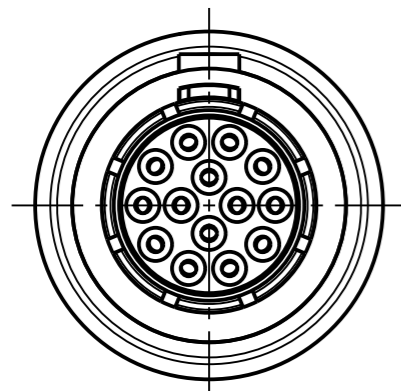


Fuer diese Unterlage behalten wir uns alle Rechte vor, auch fuer den Fall der Patenterteilung oder Gebrauchsmustererteilung. Sie darf ohne unsere vorherige schriftliche Zustimmung weder vervielfaeltigt noch sonstwie benutzt, noch Dritten zuganglich gemacht werden.

Nur rol gestempelte oder auf Laufrarte gedruckte Dokumente unterliegen dem Nachdruckrecht und sind zur Fertigung freigegeben. Only red stamped or on jobcard printed documents are managed. These documents are approved for production.

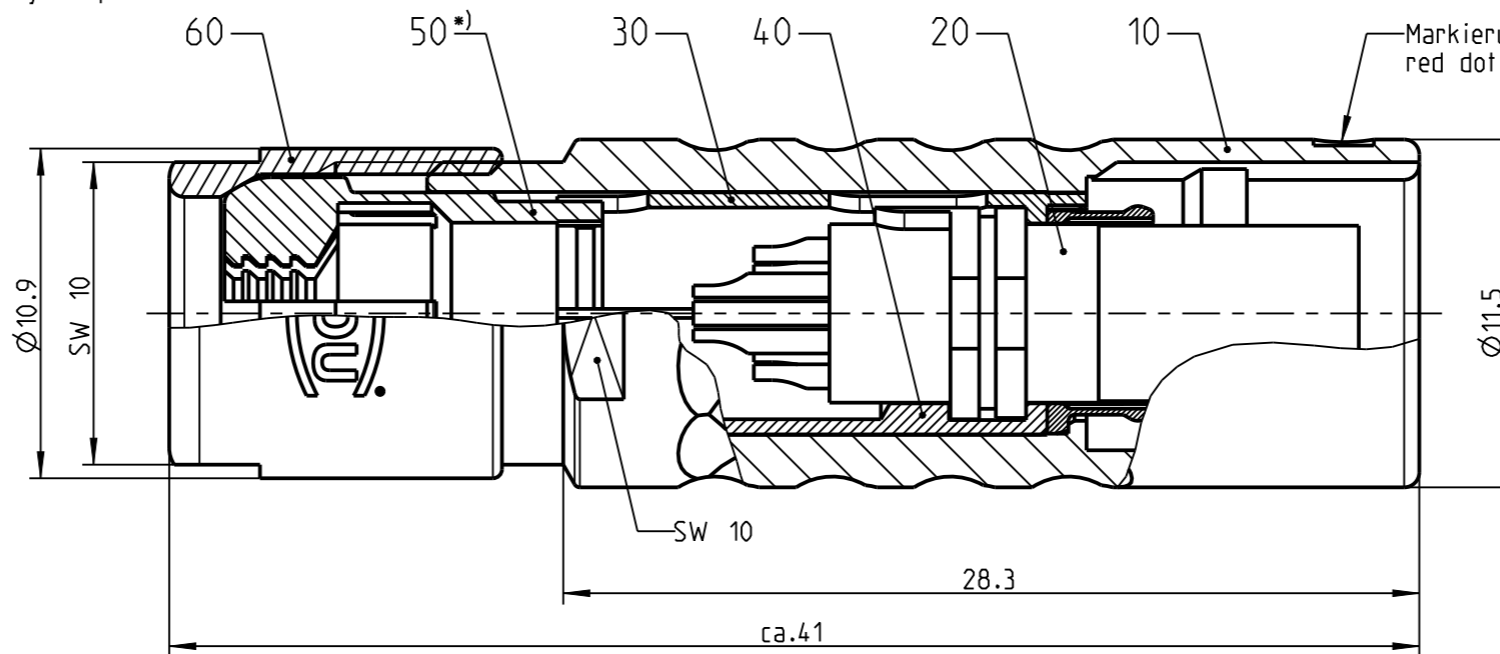
All Rights reserved, including possible patents or trademarks. Documents shall not be provided to a third party or duplicated in any form without prior written permission.

CAD: Creo Parametric

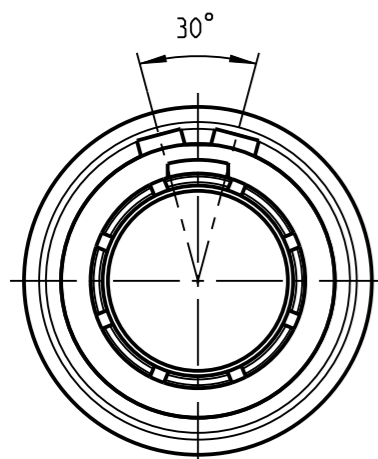


K11LOC - ---

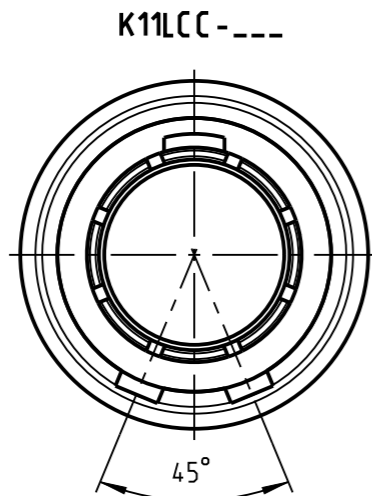
Anzugsdrehmoment: 1.0 Nm  
Assembly torque:



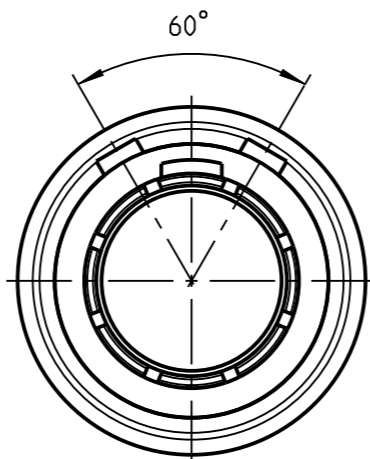
(A) Weitere Kodierungen in Richtung "A"  
further codings in direction "A"  
(nur Gehaeuse dargestellt / view only housing)



K11LAC - ---

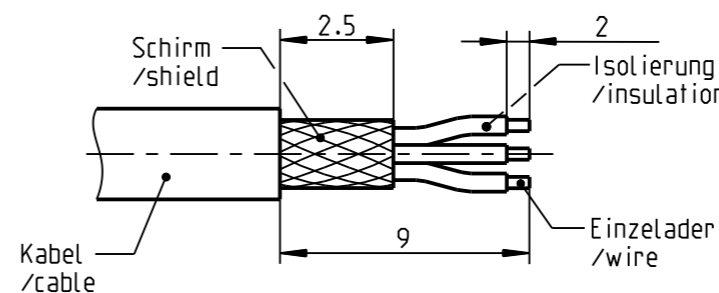


K11LCC - ---



K11LFC - ---

empfohlene Abisolierlaenge  
/recommended cable preparation



\*) Darstellung nur Beispiel  
figure on only for example

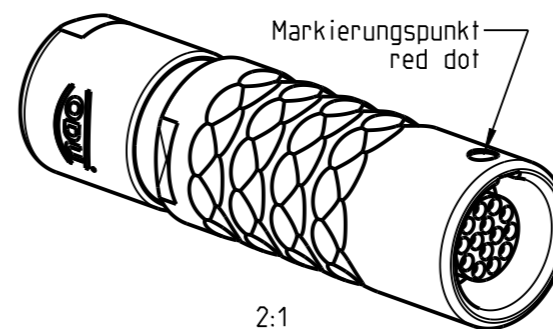
|                     |                  |
|---------------------|------------------|
| K11L_C-P14LCC0-7700 | > 7.0 - 7.7 mm   |
| K11L_C-P14LCC0-7200 | > 6.0 - 7.2 mm   |
| K11L_C-P14LCC0-6200 | > 5.0 - 6.2 mm   |
| K11L_C-P14LCC0-5200 | > 4.0 - 5.2 mm   |
| K11L_C-P14LCC0-4200 | > 3.0 - 4.2 mm   |
| K11L_C-P14LCC0-3200 | > 2.0 - 3.2 mm   |
| K11L_C-P14LCC0-2200 | > 1.5 - 2.2 mm   |
| Oxaion-ID           | KabelØ<br>cableØ |

Technische Daten/Technical Data:

|  |                                      |
|--|--------------------------------------|
| Werkstoffe/Materials:<br>Gehaeuse/Housing:                                 | Cu-Legierung<br>/cu-alloy            |
| Kontakte/Contacts:   | Cu-Legierung<br>/cu-alloy            |
| Isolierkoerper/Insulation Body:  | PEEK                                 |
| Oberflaechen/Surfaces:<br>Gehaeuse/Housing:                                | matt verchromt<br>matt chrome-plated |
| Kontakte/Contacts:   | gal. Au                              |
| Schutzart/Protection class:<br>im gesteckten Zustand<br>/plugged condition | IP 50                                |

|   |                               |
|---|-------------------------------|
| KontaktØ/ContactØ:  | Ø0.5 mm                       |
| Anschluß/Termination:   | 0.08mm <sup>2</sup><br>AWG 28 |
| Pruefspannung/Test Voltage:                                     | (A) 0.9 kV AC (SAE AS 13441)  |
| Strombelastung/Current Load:<br>Einzelkontakte/single contacts: | (A) 4 A                       |

(A) Bei den hier dargestellten ODU-Steckverbindern handelt es sich nach DIN EN 61984:2009 um Steckverbinder ohne Schaltleistung (COC) !  
/the pictured ODU-connectors are in relation to DIN EN 61984:2009 connectors without switching capacity (COC) !



|  |  |   |  |                                    |  |
|--|--|---|--|------------------------------------|--|
|  |  | Benennung/description:<br>Kabelteil cpl.                    |  | Werkstoff:<br>material:<br>see BOM |  |
| Allgemeintoleranz/general tol.:<br>DIN ISO 2768-mH<br>Tolerierung / Tolerancing:<br>DIN ISO 8015 |  | CAD-Nr.:<br>design-ID:<br>00034219                          |  | Maßstab:<br>scale:<br>4:1          |  |
| Status/state:<br>Approved  |  | Version:<br>revision:<br>A                                  |  | Format:<br>size:<br>A3             |  |
| Erstellt/prepared 11.12.2006<br>Geaendert/revised 03.04.2019<br>Freigabe/released 04.04.2019     |  | Teile-ID:<br>part-ID:<br>Oxaion-Nr.:<br>K11L_C-P14LCC0-__00 |  | Einheit:<br>dim.:<br>mm            |  |
| ODU-MUEHL DORF Datum/date  |  | Name/name<br>choffrogge<br>tschroedl<br>rtrager             |  | Bl.:<br>sheet: 1                   |  |
|  |  | Ursprung/origin.:<br>K11LOC-P14LCC0-..00                    |  |                                    |  |

## X-ON Electronics

Largest Supplier of Electrical and Electronic Components

*Click to view similar products for [Circular Push Pull Connectors](#) category:*

*Click to view products by [ODU manufacturer](#):*

Other Similar products are found below :

[6407-249V-11273P](#) [6408-201V-13273](#) [6408-202V-13343](#) [6408-202V-17343](#) [EZG.0B.309.CLN](#) [FFA.2S.310.ZLA](#) [FGA.1B.307.CYCD72Z](#)  
[FGJ.1B.304.CLLD76](#) [FGJ.1B.306.CWLD72](#) [FGJ.2B.302.CYMD82Z](#) [FGJ.3B.304.CYMD10Z](#) [FGJ.3B.304.CYMD82Z](#) [FHG.1B.303.CYCZ](#)  
[PCS.01.250.DLLE24](#) [PHG.0K.305.CYMC40Z](#) [PHG.1K.308.CLLK85](#) [PKG.M0.6BL.LZ](#) [PLC.M1.0SL.LA](#) [GMA.10.290.DN](#)  
[GMA.3B.090.DA](#) [PRG.M0.6GL.LC52GZ](#) [PSA.1S.275.CTLC66](#) [133020F](#) [1331ER193MZ](#) [1332M107MZ](#) [EAJ.1B.306.CWA](#)  
[ECG.XB.312.CLL](#) [1589430-2](#) [ELF.00.250.NTL](#) [BRR.2S.200.PZVG](#) [HR10A-P](#) [CAH.M34.SLL.C72GZ](#) [CAJ.M34.SLL.C72GZ](#) [300500](#)  
[EXG.0B.309.HLN](#) [FFA.2E.302.CLAC80Z](#) [FFB.1S.250.CLAC27](#) [FGA.2B.306.CYCD92Z](#) [FGJ.2B.302.CYMD62Z](#) [FGJ.2B.307.CLLD99](#)  
[FGJ.3B.308.CLLD72Z](#) [FHG.1B.303.CYCD62](#) [FLC.00.250.CTAC31](#) [PCS.01.250.DLLE31](#) [PKA.M1.0TL.LG](#) [PKC.M0.7GL.NG](#)  
[PKG.M0.4TL.LZ](#) [PPG.M1.0GG.N](#) [PRG.M0.4GL.LC39GZ](#) [PXG.M0.8GG.NG](#)