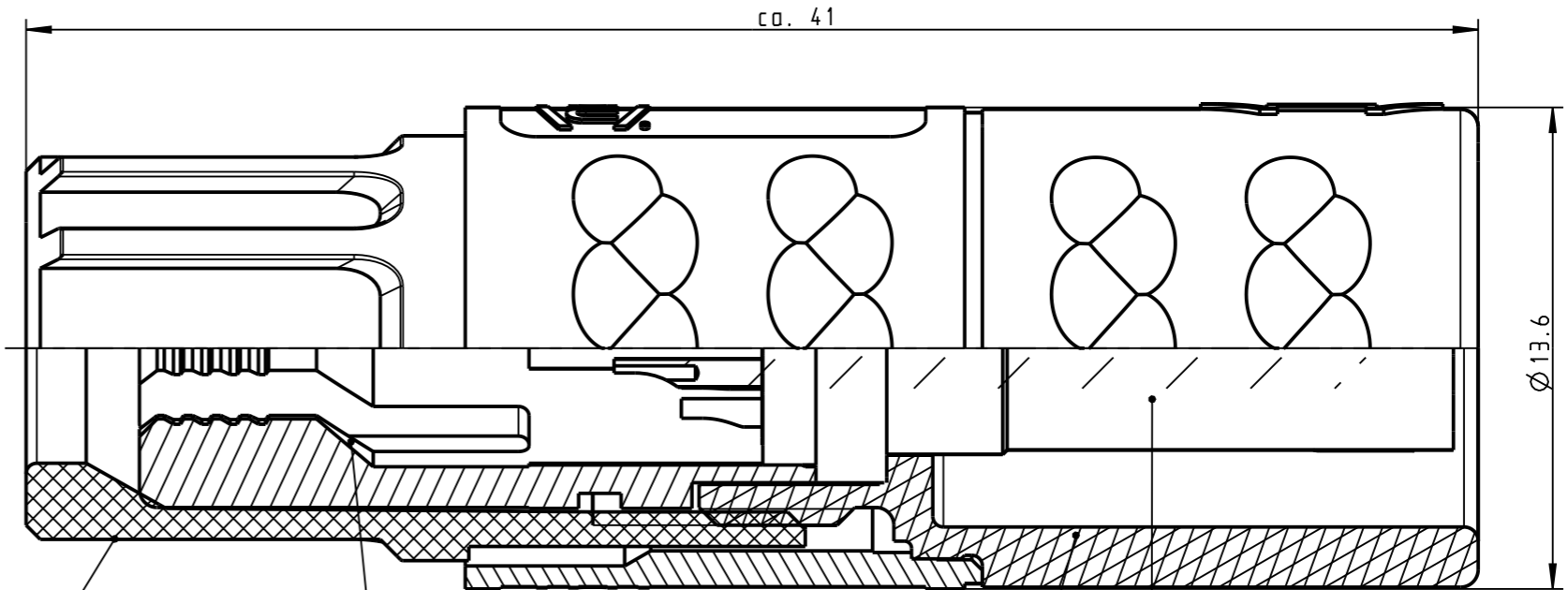
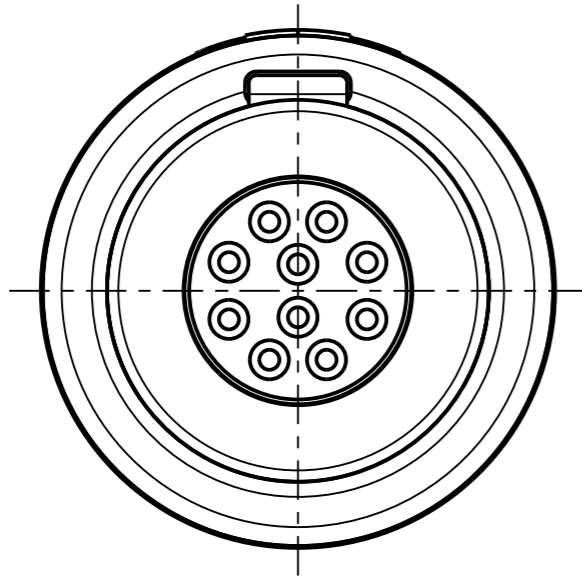


Für diese Unterlage behalten wir uns alle Rechte vor, auch für den Fall der Patentierung oder Gebrauchsmusteranmeldung. Sie darf ohne unsere vorherige schriftliche Zustimmung weder vervielfältigt noch sonstige benutzt, noch Dritten zugänglich gemacht werden.

Nur rot gestempelte oder auf Laufkarte gedruckte Dokumente unterliegen dem Änderungsdienst und sind zur Fertigung freigegeben. Only red stamped or on jobcard printed documents are managed. These documents are approved for production.

All Rights reserved, including possible patents or trademarks. Documents shall not be provided to a third party or duplicated in any form without prior written permission.

CAD: Pro/ENGINEER



Spannmutter (siehe Tabelle)
Backnut (look table)

Spannzange (siehe Tabelle)
Cable collet (look table)

Kabelzylinder
Cablecylinder

Einsatz
Insert

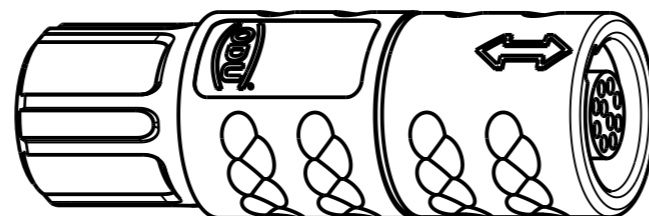
Technische Daten/Technical Data:

Werkstoffe/Materials: PSU / grau / grey
Gehäuse/Housing: PSU / grau / grey
Kontakte/Contacts: Cu-Legierung / Cu-alloy
Isolierkörper/Insulation Body: PEEK

KontaktØ / ContactØ: Ø 0.5 mm
Anschluß/Termination: 0.08mm²
Löt/Solder: AWG 28

Prüfspannung/Test Voltage: 1.35 kV DC (SAE AS 13441)

Strombelastung/Current Load: 5 A
Einzelkontakte/single contacts: 2.75 A
10 polig / 10 position: (IEC 512-3 / VDE 0298 T4)



M 2:1

K11M07-P10LCCO-..20	rot / red		
K11M07-P10LCCO-..30	weiß / white		
K11M07-P10LCCO-..40	gelb / yellow		
K11M07-P10LCCO-..50	grün / green		
K11M07-P10LCCO-..60	blau / blue		
K11M07-P10LCCO-..70	grau / grey		
K11M07-P10LCCO-..80	schwarz / black		
Artikelnummer Partnumber	KabelØ CableØ	Artikelnummer Partnumber	Farbe Spannmutter Colour Backnut

K11M07-P10LCCO-39..	min. 2.7	max. 3.9
k11M07-P10LCCO-52..	min. 4.0	max. 5.2
K11M07-P10LCCO-65..	min. 5.3	max. 6.5

Rahteil:		Rohgew.:	PE-Modell-Nr.:
hierzu Stückliste		CAD-Nr.:	00019516
2002	Tag	Name	Benennung:
Bearb.	28.02.	Braun F.	Kabelteil cpl.
Gepr.			Maßstab:
Norm.			5:1
Zeichnungs-Nr.:		Vervielf. Pause	
K11M07-P10LCCO-....		Nr.	
Ersatz für:			



X-ON Electronics

Largest Supplier of Electrical and Electronic Components

Click to view similar products for [Circular Push Pull Connectors](#) category:

Click to view products by [ODU](#) manufacturer:

Other Similar products are found below :

[6407-249V-11273P](#) [6408-201V-13273](#) [6408-202V-13343](#) [6408-202V-17343](#) [EZG.0B.309.CLN](#) [FFA.2S.310.ZLA](#) [FGA.1B.307.CYCD72Z](#)
[FGJ.1B.304.CLLD76](#) [FGJ.1B.306.CWLD72](#) [FGJ.2B.302.CYMD82Z](#) [FGJ.3B.304.CYMD10Z](#) [FGJ.3B.304.CYMD82Z](#) [FHG.1B.303.CYCZ](#)
[PCS.01.250.DLLE24](#) [PHG.0K.305.CYMC40Z](#) [PHG.1K.308.CLLK85](#) [PKG.M0.6BL.LZ](#) [PLC.M1.0SL.LA](#) [GMA.10.290.DN](#)
[GMA.3B.090.DA](#) [PRG.M0.6GL.LC52GZ](#) [PSA.1S.275.CTLC66](#) [133020F](#) [1331ER193MZ](#) [1332M107MZ](#) [EAJ.1B.306.CWA](#)
[ECG.XB.312.CLL](#) [1589430-2](#) [ELF.00.250.NTL](#) [BRR.2S.200.PZVG](#) [HR10A-P](#) [CAH.M34.SLL.C72GZ](#) [CAJ.M34.SLL.C72GZ](#) [300500](#)
[EXG.0B.309.HLN](#) [FFA.2E.302.CLAC80Z](#) [FFB.1S.250.CLAC27](#) [FGA.2B.306.CYCD92Z](#) [FGJ.2B.302.CYMD62Z](#) [FGJ.2B.307.CLLD99](#)
[FGJ.3B.308.CLLD72Z](#) [FHG.1B.303.CYCD62](#) [FLC.00.250.CTAC31](#) [PCS.01.250.DLLE31](#) [PKA.M1.0TL.LG](#) [PKC.M0.7GL.NG](#)
[PKG.M0.4TL.LZ](#) [PPG.M1.0GG.N](#) [PRG.M0.4GL.LC39GZ](#) [PXG.M0.8GG.NG](#)