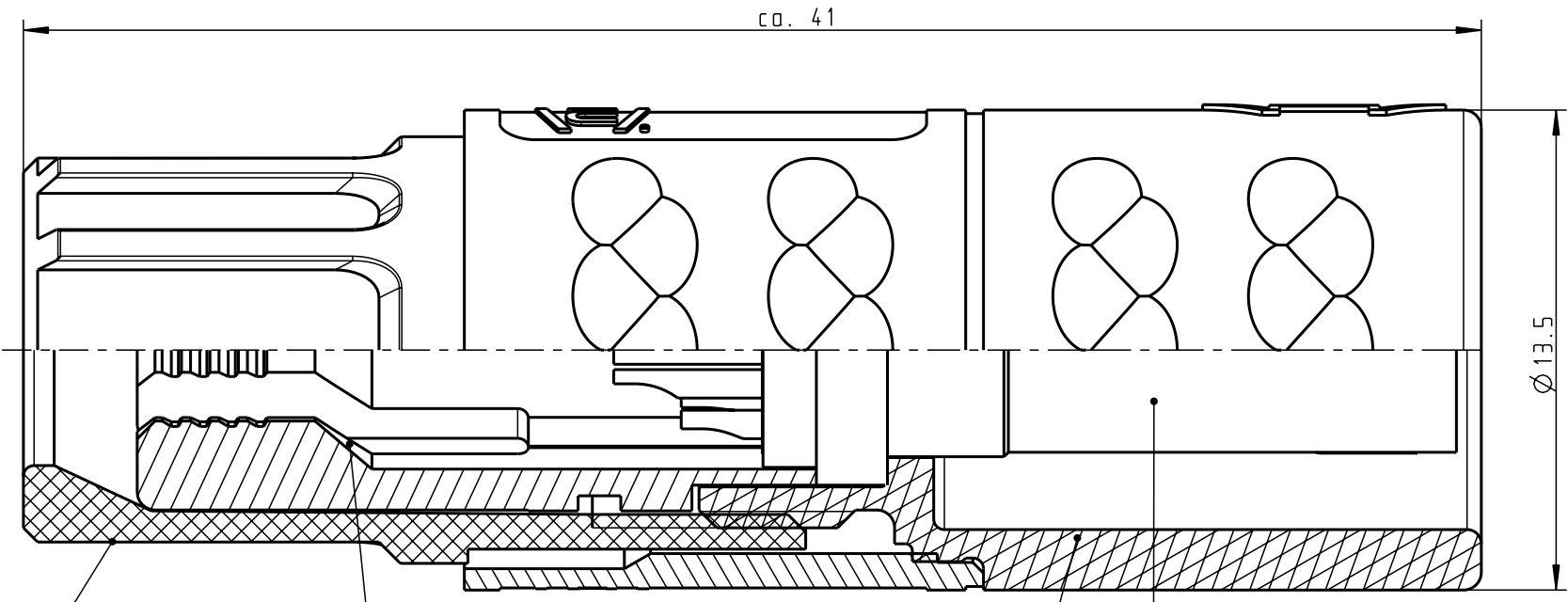
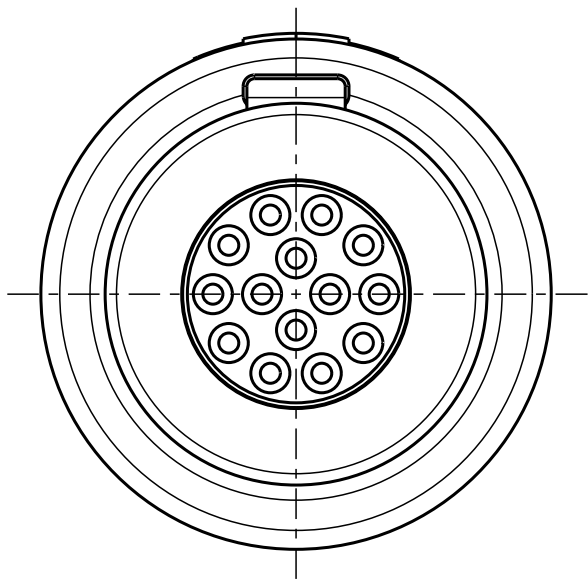


Für diese Unterlage behalten wir uns alle Rechte vor, auch für den Fall der Patentierung oder Gebrauchsmustereintragung. Sie darf ohne unsere vorherige schriftliche Zustimmung weder vervielfältigt noch sonstwie benutzt, noch Drucken zugänglich gemacht werden.

Nur rot gestempelte oder auf Laufr Karte gedruckte Dokumente unterliegen dem Änderungsdienst und sind zur Fertigung freigegeben. Only red stamped or on jobcard printed documents are managed. These documents are approved for production.

All Rights reserved, including possible patents or trademarks. Documents shall not be provided to a third party or duplicated in any form without prior written permission.

CAD: Pro/ENGINEER

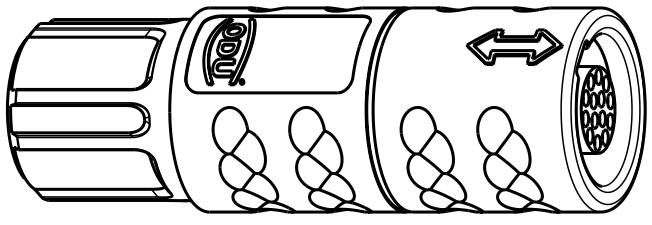


Spannmutter (siehe Tabelle) / Backnut (look table)
 Spannzange (siehe Tabelle) / Cable collet (look table)
 Kabelzylinder / Cablecylinder
 Einsatz / Insert

Technische Daten/Technical Data:

Werkstoffe/Materials: PSU / grau / grey
 Gehäuse/Housing: PSU / grau / grey
 Kontakte/Contacts: Cu-Legierung / Cu-alloy
 Isolierkörper/Insulation Body: PEEK
 Oberflächen/Surfaces: gal. Au
 Kontakte/Contacts: gal. Au
 Schutzart im gesteckten Zustand: IP 50 / Protection Class in mated condition

KontaktØ / ContactØ: Ø 0.5 mm
 Anschluß/Termination: 0.08mm
 Löt/Solder: AWG 28
 Prüfspannung/Test Voltage: 1.2 kV DC (SAE AS 13441)
 Strombelastung/Current Load: 5 A
 Einzelkontakte/Single contacts: 2.5 A
 14 polig / 14 position: (IEC 512-3 / VDE 0298 T4)



M 2:1

K11M07-P14LCCO-..20	rot / red
K11M07-P14LCCO-..30	weiß / white
K11M07-P14LCCO-..40	gelb / yellow
K11M07-P14LCCO-..50	grün / green
K11M07-P14LCCO-39..	min. 2.7 max. 3.9
k11M07-P14LCCO-52..	min. 4.0 max. 5.2
K11M07-P14LCCO-65..	min. 5.3 max. 6.5
K11M07-P14LCCO-..60	blau / blue
K11M07-P14LCCO-..70	grau / grey
K11M07-P14LCCO-..80	schwarz / black

Artikelnummer Partnumber	KabelØ CableØ	Artikelnummer Partnumber	Farbe Spannmutter Colour Backnut
K11M07-P14LCCO-39..	min. 2.7 max. 3.9	K11M07-P14LCCO-..60	blau / blue
k11M07-P14LCCO-52..	min. 4.0 max. 5.2	K11M07-P14LCCO-..70	grau / grey
K11M07-P14LCCO-65..	min. 5.3 max. 6.5	K11M07-P14LCCO-..80	schwarz / black

Maße ohne Toleranzangabe nach mittel DIN ISO 2768		Rohteil: hierzu Stückliste		Rohgew.:	PE-Modell-Nr.:
2003 Tag Name		Benennung:		CAD-Nr.:	Bl.:
Bearb. 28.01. Braun F.		Kabelteil cpl.		00022278	Maßstab: 5:1
Gepr.		Zeichnungs Nr.:		Vervielf. Pause	
Norm.		K11M07-P14LCCO-....		Nr.	
Änd-zust.	Änd.-Mitt	Datum	Name	Ersatz für:	
 otto dunkel gmbh					

X-ON Electronics

Largest Supplier of Electrical and Electronic Components

Click to view similar products for [Circular Push Pull Connectors](#) category:

Click to view products by [ODU manufacturer](#):

Other Similar products are found below :

[6407-249V-11273P](#) [6408-201V-13273](#) [6408-202V-13343](#) [6408-202V-17343](#) [EZG.0B.309.CLN](#) [FFA.2S.310.ZLA](#) [FGA.1B.307.CYCD72Z](#)
[FGJ.1B.304.CLLD76](#) [FGJ.1B.306.CWLD72](#) [FGJ.2B.302.CYMD82Z](#) [FGJ.3B.304.CYMD10Z](#) [FGJ.3B.304.CYMD82Z](#) [FHG.1B.303.CYCZ](#)
[PCS.01.250.DLLE24](#) [PHG.0K.305.CYMC40Z](#) [PHG.1K.308.CLLK85](#) [PKG.M0.6BL.LZ](#) [PLC.M1.0SL.LA](#) [GMA.10.290.DN](#)
[GMA.3B.090.DA](#) [PRG.M0.6GL.LC52GZ](#) [PSA.1S.275.CTLC66](#) [133020F](#) [1331ER193MZ](#) [1332M107MZ](#) [EAJ.1B.306.CWA](#)
[ECG.XB.312.CLL](#) [1589430-2](#) [ELF.00.250.NTL](#) [BRR.2S.200.PZVG](#) [HR10A-P](#) [CAH.M34.SLL.C72GZ](#) [CAJ.M34.SLL.C72GZ](#) [300500](#)
[EXG.0B.309.HLN](#) [FFA.2E.302.CLAC80Z](#) [FFB.1S.250.CLAC27](#) [FGA.2B.306.CYCD92Z](#) [FGJ.2B.302.CYMD62Z](#) [FGJ.2B.307.CLLD99](#)
[FGJ.3B.308.CLLD72Z](#) [FHG.1B.303.CYCD62](#) [FLC.00.250.CTAC31](#) [PCS.01.250.DLLE31](#) [PKA.M1.0TL.LG](#) [PKC.M0.7GL.NG](#)
[PKG.M0.4TL.LZ](#) [PPG.M1.0GG.N](#) [PRG.M0.4GL.LC39GZ](#) [PXG.M0.8GG.NG](#)