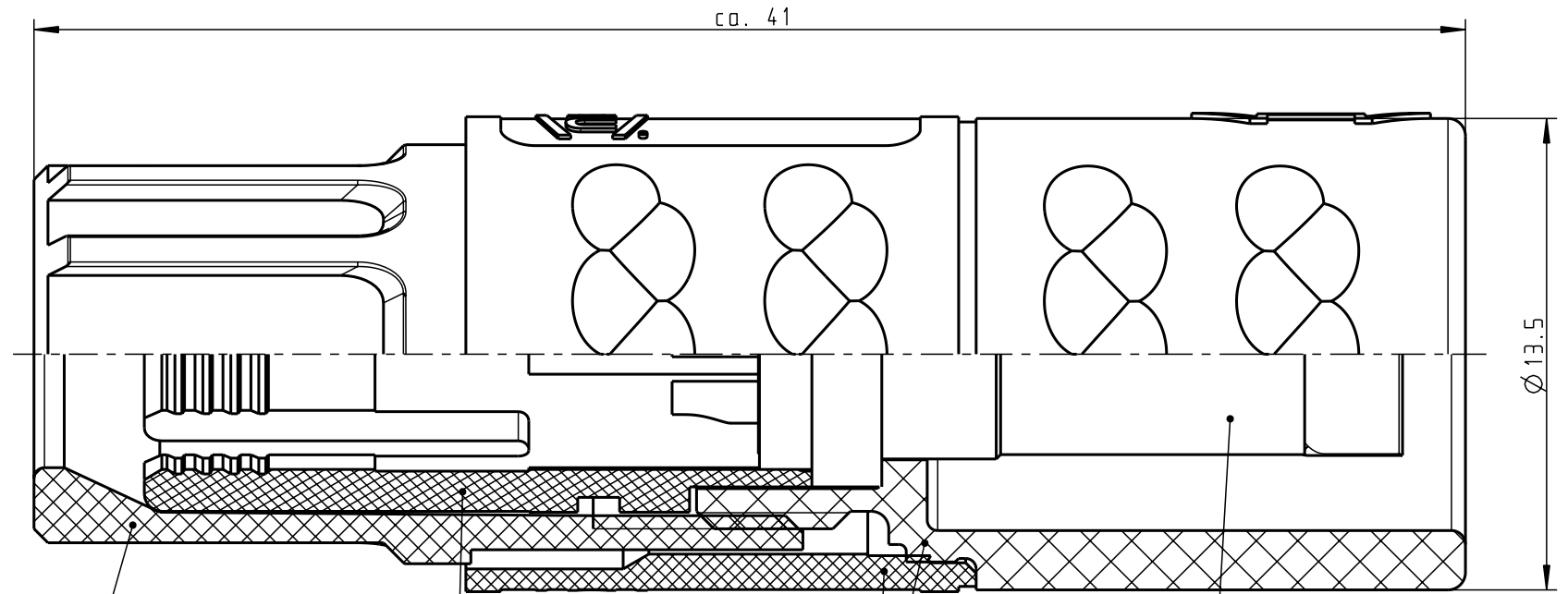
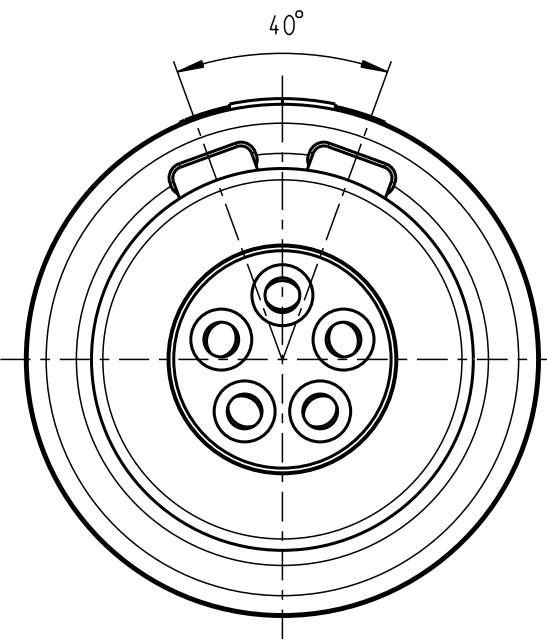


Für diese Unterlage behalten wir uns alle Rechte vor, auch für den Fall der Patentverletzung oder Gebrauchsmusterinfraktion. Sie darf ohne unsere vorherige schriftliche Zustimmung weder vervielfältigt noch sonstwie benutzt, nach Dritten zugänglich gemacht werden.

Nur rot gestempelte oder auf Laufkarte gedruckte Dokumente unterliegen dem Änderungsdienst und sind zur Fertigung freigegeben. Only red stamped or on jobcard printed documents are managed. These documents are approved for production.

All Rights reserved, including possible patents or trademarks. Documents shall not be provided to a third party or duplicated in any form without prior written permission.

CAD: Pro/ENGINEER



Spannmutter  
(siehe Tabelle)  
Backnut  
(look table)

Spannzange  
(siehe Tabelle)  
Cable collet  
(look table)

Kabelzylinder  
Cablecylinder

Einsatz  
Insert

Technische Daten/Technical Data:

Werkstoffe/Materials: PSU grau  
Gehäuse/Housing: PSU grey  
Kontakte/Contacts: Cu-Legierung /Cu-alloy  
Isolierkörper/Insulation Body: PEEK

Oberflächen/Surfaces: gal. Au  
Gehäuse/Housing

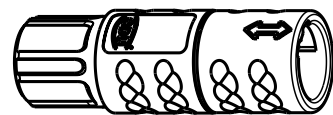
Kontakte/Contacts: gal. Au

Schutzart im gesteckten Zustand: IP 50  
/Protection Class in mated condition

KontaktØ /ContactØ: Ø 0.9 mm  
Anschluß/Termination: AWG 22 / 0.38mm<sup>2</sup>  
Löt/Solder

Prüfspannung/Test Voltage: 1.6 kV DC (SAE AS 13441)

Strombelastung/Current Load: 10 A  
Einzelkontakte/single contacts: 7.5 A  
(VDE 0298 T4 / IEC 512-3)



M1:1

|                             |                  |                             |                                     |
|-----------------------------|------------------|-----------------------------|-------------------------------------|
| K11MA7-P05LJG0-..20         | rot / red        |                             |                                     |
| K11MA7-P05LJG0-..30         | weiß / white     |                             |                                     |
| K11MA7-P05LJG0-..40         | gelb / yellow    |                             |                                     |
| K11MA7-P05LJG0-..50         | grün / green     |                             |                                     |
| K11MA7-P05LJG0-..60         | blau / blue      |                             |                                     |
| K11MA7-P05LJG0-..70         | grau / grey      |                             |                                     |
| K11MA7-P05LJG0-..80         | schwarz / black  |                             |                                     |
| Artikelnummer<br>Partnumber | KabelØ<br>CableØ | Artikelnummer<br>Partnumber | Farbe Spannmutter<br>Colour backnut |

|   |             |                     |      |                 |                |
|---|-------------|---------------------|------|-----------------|----------------|
| Maße ohne Toleranzangabe nach<br>mittel<br>DIN ISO 2768 |             | Rohteil:            |      | Rohgew.:        | PE-Modell-Nr.: |
| 2009 Tag Name   |             | Benennung:          |      | CAD-Nr.:        | Bl.:           |
| Bearb. 04.02. D.Stein                                   |             | Kabelteil cpl.      |      | 00040636        | 5:1            |
| Gepr.   |             | Zeichnungs Nr.:     |      | Vervielf. Pause |                |
| Norm.   |             | K11MA7-P05LJG0-.... |      | Nr.             |                |
| And-zust.   | Aend.-Mitt. | Datum               | Name | Ersatz für:     |                |
| <br>otto dunkel gmbh                                    |             |                     |      |                 |                |

## X-ON Electronics

Largest Supplier of Electrical and Electronic Components

*Click to view similar products for [Circular Push Pull Connectors](#) category:*

*Click to view products by [ODU](#) manufacturer:*

Other Similar products are found below :

[6407-249V-11273P](#) [6408-201V-13273](#) [6408-202V-13343](#) [6408-202V-17343](#) [EZG.0B.309.CLN](#) [FFA.2S.310.ZLA](#) [FGA.1B.307.CYCD72Z](#)  
[FGJ.1B.304.CLLD76](#) [FGJ.1B.306.CWLD72](#) [FGJ.2B.302.CYMD82Z](#) [FGJ.3B.304.CYMD10Z](#) [FGJ.3B.304.CYMD82Z](#) [FHG.1B.303.CYCZ](#)  
[PCS.01.250.DLLE24](#) [PHG.0K.305.CYMC40Z](#) [PHG.1K.308.CLLK85](#) [PKG.M0.6BL.LZ](#) [PLC.M1.0SL.LA](#) [GMA.10.290.DN](#)  
[GMA.3B.090.DA](#) [PRG.M0.6GL.LC52GZ](#) [PSA.1S.275.CTLC66](#) [133020F](#) [1331ER193MZ](#) [1332M107MZ](#) [EAJ.1B.306.CWA](#)  
[ECG.XB.312.CLL](#) [1589430-2](#) [ELF.00.250.NTL](#) [BRR.2S.200.PZVG](#) [HR10A-P](#) [CAH.M34.SLL.C72GZ](#) [CAJ.M34.SLL.C72GZ](#) [300500](#)  
[EXG.0B.309.HLN](#) [FFA.2E.302.CLAC80Z](#) [FFB.1S.250.CLAC27](#) [FGA.2B.306.CYCD92Z](#) [FGJ.2B.302.CYMD62Z](#) [FGJ.2B.307.CLLD99](#)  
[FGJ.3B.308.CLLD72Z](#) [FHG.1B.303.CYCD62](#) [FLC.00.250.CTAC31](#) [PCS.01.250.DLLE31](#) [PKA.M1.0TL.LG](#) [PKC.M0.7GL.NG](#)  
[PKG.M0.4TL.LZ](#) [PPG.M1.0GG.N](#) [PRG.M0.4GL.LC39GZ](#) [PXG.M0.8GG.NG](#)