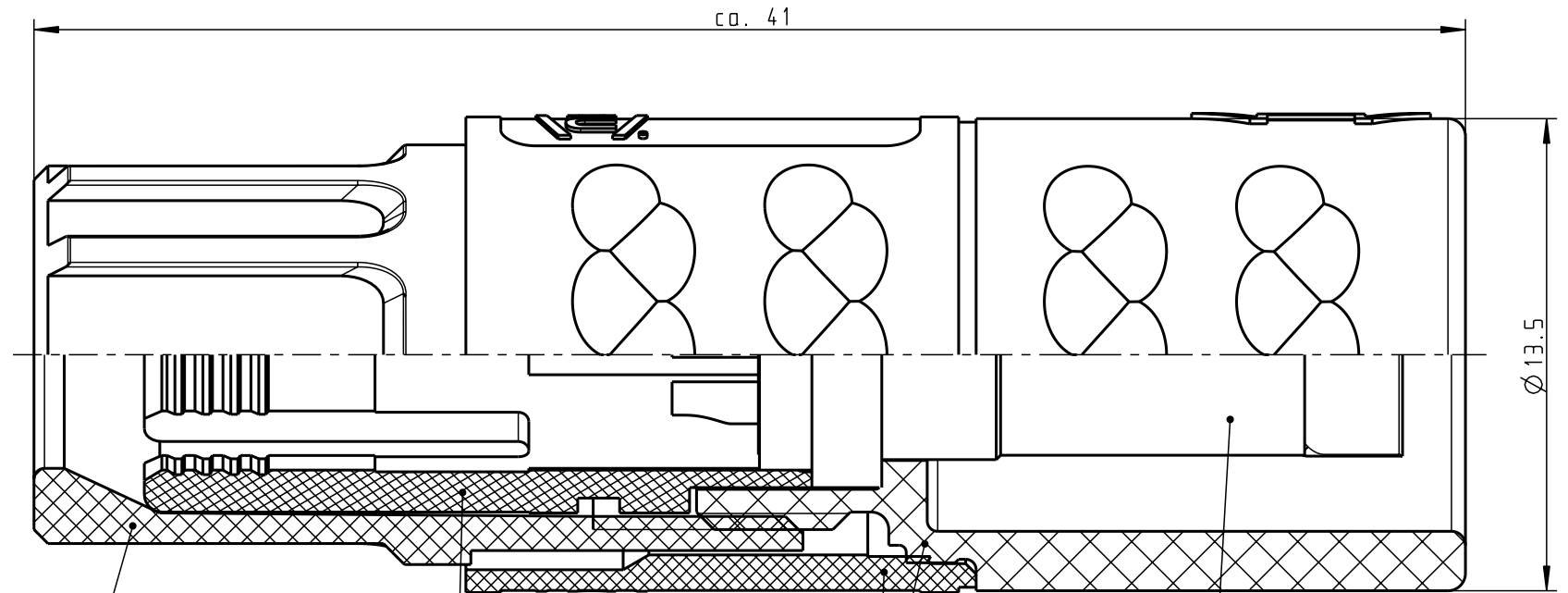
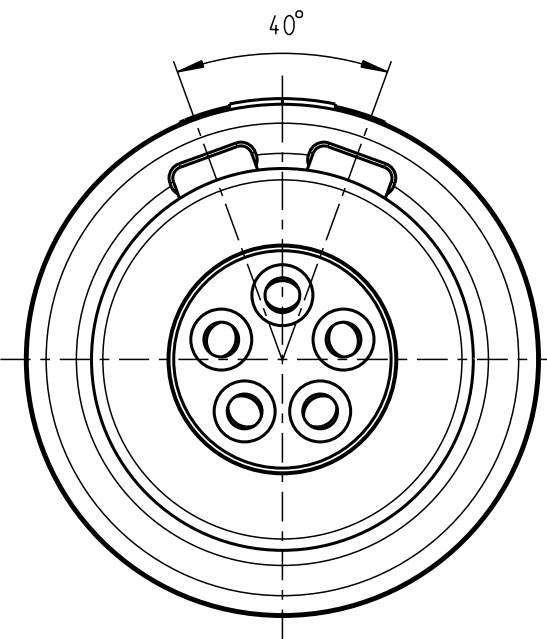


Für diese Unterlage behalten wir uns alle Rechte vor, auch für den Fall der Patentverletzung oder Gebrauchsmusterinfraktion. Sie darf ohne unsere vorherige schriftliche Zustimmung weder vervielfältigt noch sonstwie benutzt, nach Dritten zugänglich gemacht werden.

Nur rot gestempelte oder auf Laufkarte gedruckte Dokumente unterliegen dem Änderungsdienst und sind zur Fertigung freigegeben. Only red stamped or on jobcard printed documents are managed. These documents are approved for production.

All Rights reserved, including possible patents or trademarks. Documents shall not be provided to a third party or duplicated in any form without prior written permission.

CAD: Pro/ENGINEER



Spannmutter
(siehe Tabelle)
Backnut
(look table)

Spannzange
(siehe Tabelle)
Cable collet
(look table)

Kabelzylinder
Cablecylinder

Einsatz
Insert

Technische Daten/Technical Data:

Werkstoffe/Materials: PSU grau
Gehäuse/Housing: PSU grey
Kontakte/Contacts: Cu-Legierung /Cu-alloy
Isolierkörper/Insulation Body: PEEK

Oberflächen/Surfaces: gal. Au
Gehäuse/Housing

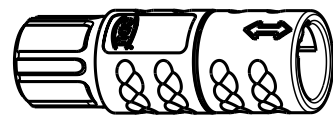
Kontakte/Contacts: gal. Au

Schutzart im gesteckten Zustand: IP 50
/Protection Class in mated condition

KontaktØ /ContactØ: Ø 0.9 mm
Anschluß/Termination: AWG 22 / 0.38mm²
Löt/Solder

Prüfspannung/Test Voltage: 1.6 kV DC (SAE AS 13441)

Strombelastung/Current Load: 10 A
Einzelkontakte/single contacts: 7.5 A
5 polig / 5 pos.: (VDE 0298 T4 / IEC 512-3)



M1:1

K11MA7-P05LJGO-..20	rot / red		
K11MA7-P05LJGO-..30	weiß / white		
K11MA7-P05LJGO-..40	gelb / yellow		
K11MA7-P05LJGO-..50	grün / green		
K11MA7-P05LJGO-..60	blau / blue		
K11MA7-P05LJGO-..70	grau / grey		
K11MA7-P05LJGO-..80	schwarz / black		
Artikelnummer Partnumber	KabelØ CableØ	Artikelnummer Partnumber	Farbe Spannmutter Colour backnut

Maße ohne Toleranzangabe nach mittel DIN ISO 2768		Rohteil:		Rohgew.:	PE-Modell-Nr.:
2009 Tag Name		Benennung:		CAD-Nr.:	Bl.:
Bearb. 04.02. D.Stein		Kabelteil cpl.		00040636	5:1
Gepr.		Zeichnungs Nr.:		Vervielf. Pause	
Norm.		K11MA7-P05LJGO-....		Nr.	
And-zust.	Aend.-Mitt.	Datum	Name	Ersatz für:	
			ODU otto dunkel gmbh		

X-ON Electronics

Largest Supplier of Electrical and Electronic Components

Click to view similar products for [Circular Push Pull Connectors](#) category:

Click to view products by [ODU](#) manufacturer:

Other Similar products are found below :

[6407-249V-11273P](#) [6408-201V-13273](#) [6408-202V-13343](#) [6408-202V-17343](#) [EZG.0B.309.CLN](#) [FFA.2S.310.ZLA](#) [FGA.1B.307.CYCD72Z](#)
[FGJ.1B.304.CLLD76](#) [FGJ.1B.306.CWLD72](#) [FGJ.2B.302.CYMD82Z](#) [FGJ.3B.304.CYMD10Z](#) [FGJ.3B.304.CYMD82Z](#) [FHG.1B.303.CYCZ](#)
[PCS.01.250.DLLE24](#) [PHG.0K.305.CYMC40Z](#) [PHG.1K.308.CLLK85](#) [PKG.M0.6BL.LZ](#) [PLC.M1.0SL.LA](#) [GMA.10.290.DN](#)
[GMA.3B.090.DA](#) [PRG.M0.6GL.LC52GZ](#) [PSA.1S.275.CTLC66](#) [133020F](#) [1331ER193MZ](#) [1332M107MZ](#) [EAJ.1B.306.CWA](#)
[ECG.XB.312.CLL](#) [1589430-2](#) [ELF.00.250.NTL](#) [BRR.2S.200.PZVG](#) [HR10A-P](#) [CAH.M34.SLL.C72GZ](#) [CAJ.M34.SLL.C72GZ](#) [300500](#)
[EXG.0B.309.HLN](#) [FFA.2E.302.CLAC80Z](#) [FFB.1S.250.CLAC27](#) [FGA.2B.306.CYCD92Z](#) [FGJ.2B.302.CYMD62Z](#) [FGJ.2B.307.CLLD99](#)
[FGJ.3B.308.CLLD72Z](#) [FHG.1B.303.CYCD62](#) [FLC.00.250.CTAC31](#) [PCS.01.250.DLLE31](#) [PKA.M1.0TL.LG](#) [PKC.M0.7GL.NG](#)
[PKG.M0.4TL.LZ](#) [PPG.M1.0GG.N](#) [PRG.M0.4GL.LC39GZ](#) [PXG.M0.8GG.NG](#)