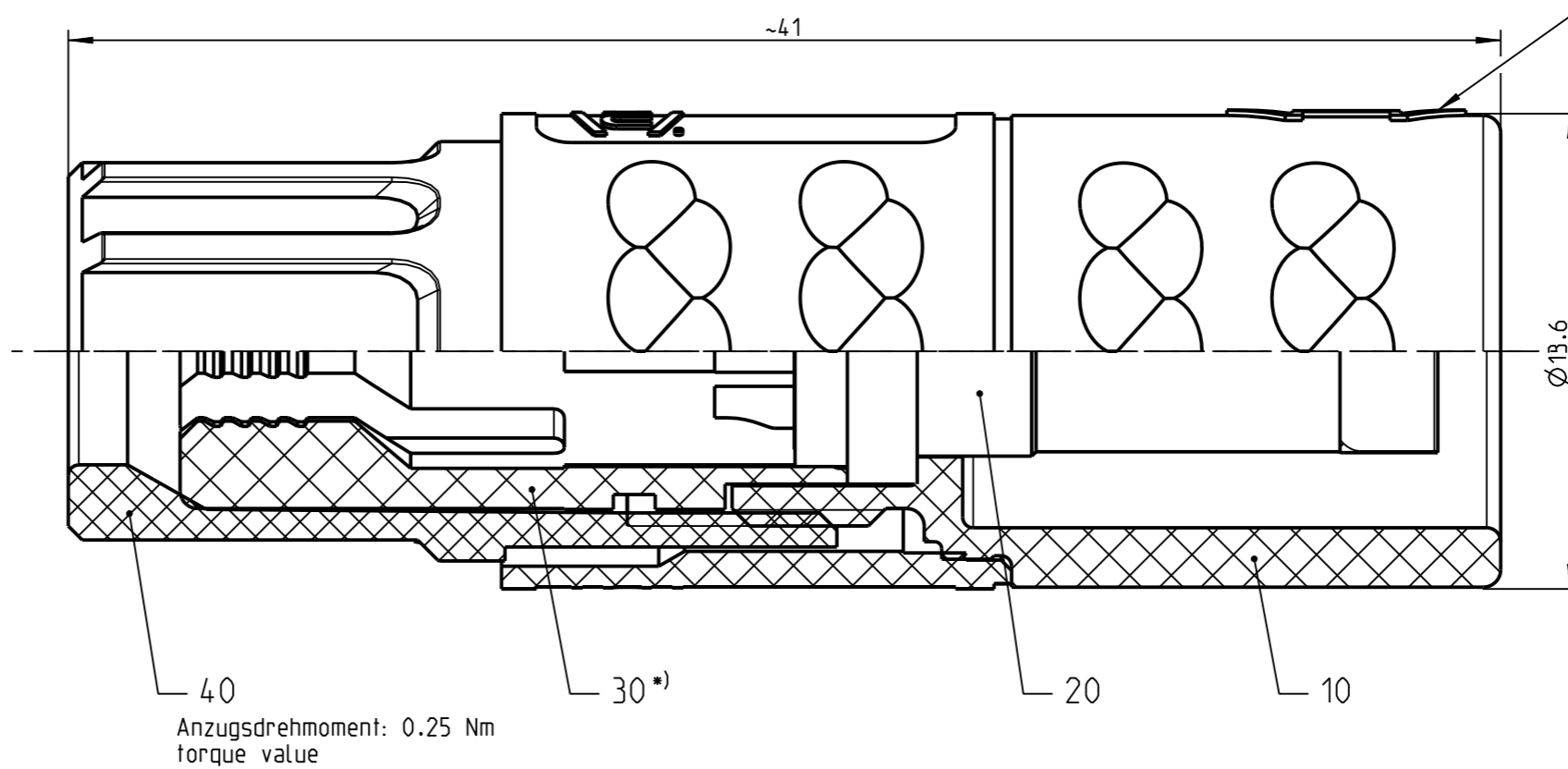
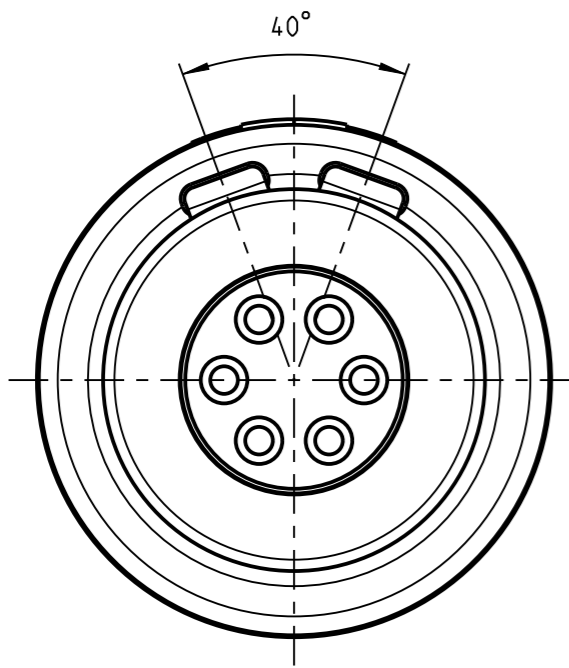


Fuer diese Unterlage behalten wir uns alle Rechte vor, auch fuer den Fall der Patenterteilung oder Gebrauchsmustererteilung. Sie darf ohne unsere vorherige schriftliche Zustimmung weder vervielfaeltigt noch sonstwie benutzt, noch Dritten zugaeuglich gemacht werden.

Nur rol gestempelte oder auf Laufkarte gedruckte Dokumente unterliegen dem Aenderungsdienst und sind zur Fertigung freigegeben. Only red stamped or on jobcard printed documents are managed. These documents are approved for production.

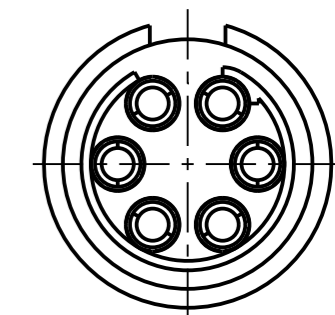
All Rights reserved, including possible patents or trademarks. Documents shall not be provided to a third party or duplicated in any form without prior written permission.

CAD: Creo Parametric

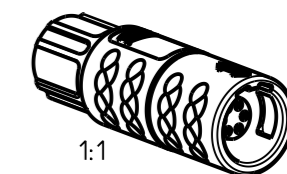
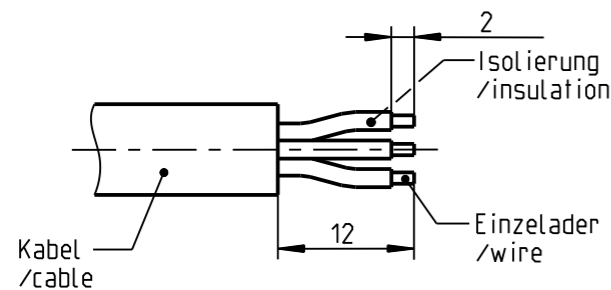


Steckmarkierung
keying indication

Nur Einsatz dargestellt
view only insert



empfohlene Abisolierlaenge
/recommended cable preparation



Technische Daten/Technical Data:

Werkstoffe/Materials: PSU grau /PSU grey
 Gehaeuse/Housing: PSU grau /PSU grey
 Kontakte/Contacts: Cu-Legierung /cu-alloy
 Isolierkoerper/Insulation Body: PEEK
 Oberflaechen/Surfaces: gal. Au
 Kontakte/Contacts: gal. Au
 Schutzart/Protection class: IP 50
 im gesteckten Zustand /plugged condition

KontaktØ/ContactØ: Ø0.7 mm
 Anschluß/Termination: 0.38mm²
 Loet/solder: AWG 22
 Pruefspannung/Test Voltage: 1.35 kV DC (SAE AS 13441)
 Strombelastung/Current Load: Einzelkontakte/single contacts: 7.5 A
 6 polig / 6 position: 5.6 A
 (IEC 512-3 / VDE 0298 T4)

Bei den hier dargestellten ODU-Steckverbindern handelt es sich nach DIN EN 61984:2009 um Steckverbinder ohne Schaltleistung (COC) !
 /the pictured ODU-connectors are in relation to DIN EN 61984:2009 connectors without switching capacity (COC) !

*) Darstellung nur Beispiel
figure on only for example

| | |
|---------------------|-------------------------------|
| K11MA7-P06LFG0-__20 | rot / red |
| K11MA7-P06LFG0-__30 | weiß / white |
| K11MA7-P06LFG0-__40 | gelb / yellow |
| K11MA7-P06LFG0-__50 | gruen / green |
| K11MA7-P06LFG0-__60 | blau / blue |
| K11MA7-P06LFG0-__70 | grau / grey |
| K11MA7-P06LFG0-__80 | schwarz / black |
| Oxaion-ID | KabelØ cableØ |
| Oxaion-ID | Farbe pos. 40/ colour pos. 40 |

| | | | | | |
|--|------------|---------------------------------------|--|-----------------------------|--|
| | | Benennung/description: KABELTEIL CPL. | | Werkstoff/material: see BOM | |
| Allgemeintoleranz/general tol.: DIN ISO 2768-mH Tolerierung / Tolerancing: DIN ISO 8015 | | CAD-Nr.: design-ID: 00164571 | | Maßstab/scale: 5:1 | |
| Status/state: Approved | | Version: revision: - | | Format/size: A3 | |
| Erstellt/prepared 21.06.2019 cbrey | | Teile-ID: part-ID: | | Einheit/dim.: mm | |
| Geaendert/revised 21.06.2019 cbrey | | Oxaion-Nr.: K11MA7-P06LFG0-____ | | Bl.: | |
| Freigabe/released 24.06.2019 rtrager | | Ursprung/origin.: | | sheet: 1 | |
| ODU-MUEHLDORF | Datum/date | Name/name | | | |

X-ON Electronics

Largest Supplier of Electrical and Electronic Components

Click to view similar products for [Circular Push Pull Connectors](#) category:

Click to view products by [ODU](#) manufacturer:

Other Similar products are found below :

[6407-249V-11273P](#) [6408-201V-13273](#) [6408-202V-13343](#) [6408-202V-17343](#) [EZG.0B.309.CLN](#) [FFA.2S.310.ZLA](#) [FGA.1B.307.CYCD72Z](#)
[FGJ.1B.304.CLLD76](#) [FGJ.1B.306.CWLD72](#) [FGJ.2B.302.CYMD82Z](#) [FGJ.3B.304.CYMD10Z](#) [FGJ.3B.304.CYMD82Z](#) [FHG.1B.303.CYCZ](#)
[PCS.01.250.DLLE24](#) [PHG.0K.305.CYMC40Z](#) [PHG.1K.308.CLLK85](#) [PKG.M0.6BL.LZ](#) [PLC.M1.0SL.LA](#) [GMA.10.290.DN](#)
[GMA.3B.090.DA](#) [PRG.M0.6GL.LC52GZ](#) [PSA.1S.275.CTLC66](#) [133020F](#) [1331ER193MZ](#) [1332M107MZ](#) [EAJ.1B.306.CWA](#)
[ECG.XB.312.CLL](#) [1589430-2](#) [ELF.00.250.NTL](#) [BRR.2S.200.PZVG](#) [HR10A-P](#) [CAH.M34.SLL.C72GZ](#) [CAJ.M34.SLL.C72GZ](#) [300500](#)
[EXG.0B.309.HLN](#) [FFA.2E.302.CLAC80Z](#) [FFB.1S.250.CLAC27](#) [FGA.2B.306.CYCD92Z](#) [FGJ.2B.302.CYMD62Z](#) [FGJ.2B.307.CLLD99](#)
[FGJ.3B.308.CLLD72Z](#) [FHG.1B.303.CYCD62](#) [FLC.00.250.CTAC31](#) [PCS.01.250.DLLE31](#) [PKA.M1.0TL.LG](#) [PKC.M0.7GL.NG](#)
[PKG.M0.4TL.LZ](#) [PPG.M1.0GG.N](#) [PRG.M0.4GL.LC39GZ](#) [PXG.M0.8GG.NG](#)