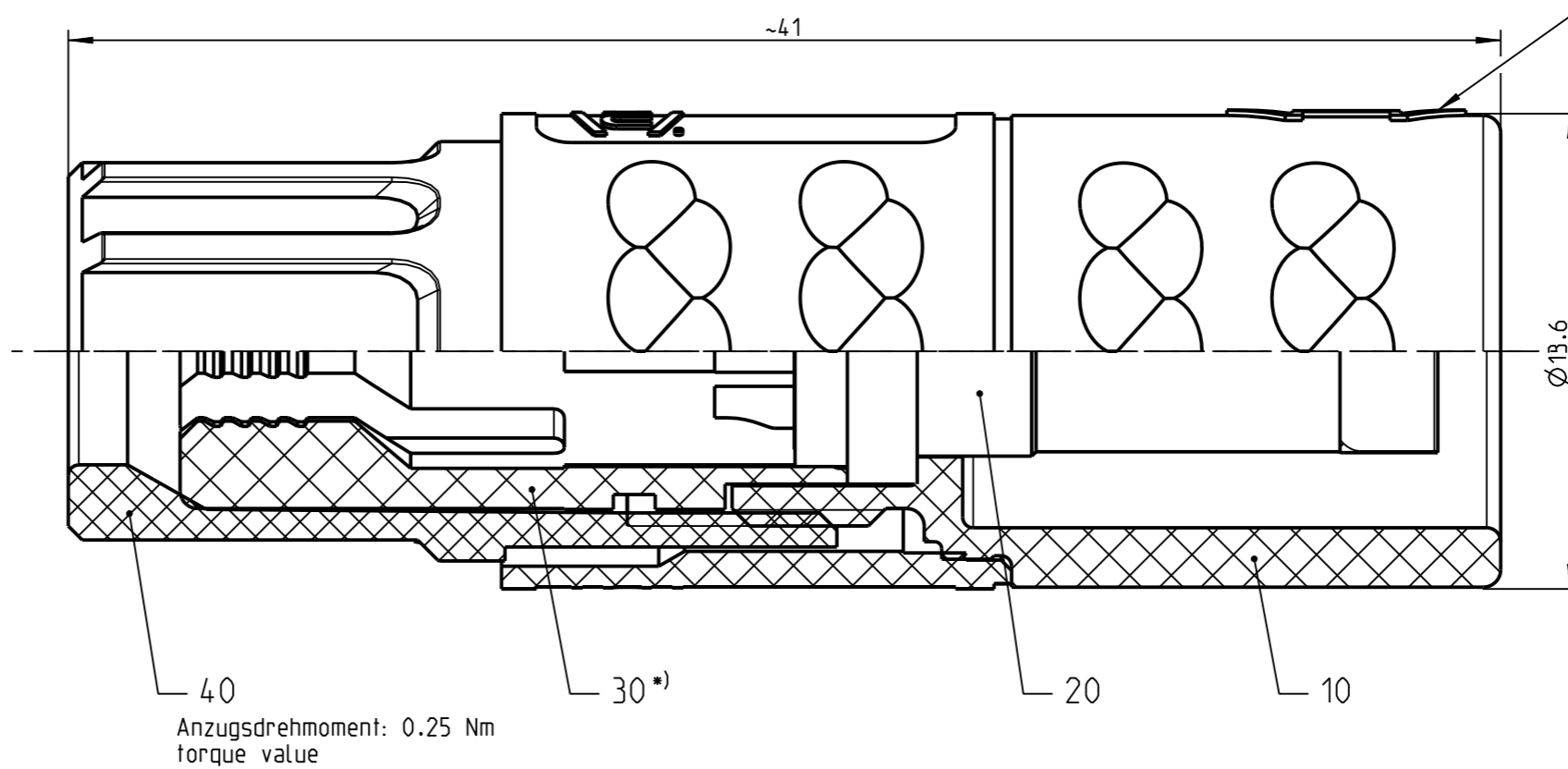
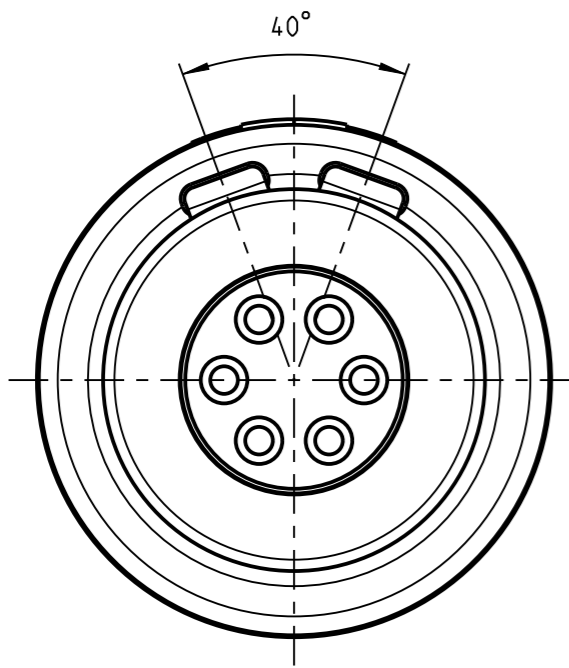


Fuer diese Unterlage behalten wir uns alle Rechte vor, auch fuer den Fall der Patenterteilung oder Gebrauchsmustereintragung. Sie darf ohne unsere vorherige schriftliche Zustimmung weder vervielfaeltigt noch sonstwie benutzt, noch Dritten zugaenglich gemacht werden.

Nur rol gestempelte oder auf Laufkarte gedruckte Dokumente unterliegen dem Aenderungsdienst und sind zur Fertigung freigegeben. Only red stamped or on jobcard printed documents are managed. These documents are approved for production.

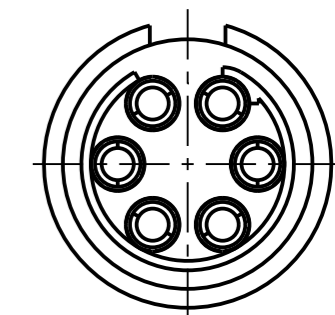
All Rights reserved, including possible patents or trademarks. Documents shall not be provided to a third party or duplicated in any form without prior written permission.

CAD: Creo Parametric

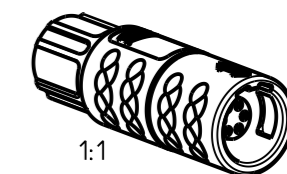
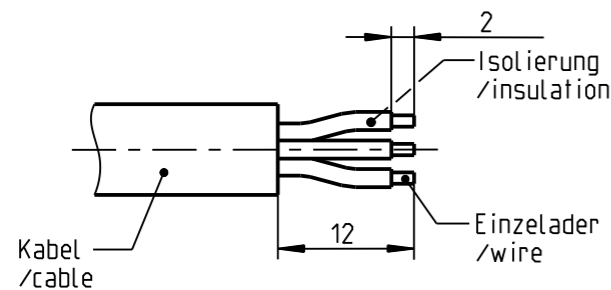


Steckmarkierung  
keying indication

Nur Einsatz dargestellt  
view only insert



empfohlene Abisolierlaenge  
/recommended cable preparation



Technische Daten/Technical Data:

Werkstoffe/Materials:  
Gehaeuse/Housing: PSU grau /PSU grey

Kontakte/Contacts:  
Isolierkoerper/Insulation Body: Cu-Legierung /cu-alloy /PEEK

Oberflaechen/Surfaces:  
Kontakte/Contacts: gal. Au

Schutzart/Protection class:  
im gesteckten Zustand /plugged condition IP 50

KontaktØ/ContactØ: Ø0.7 mm  
Anschluß/Termination: 0.38mm<sup>2</sup>  
Loet/solder: AWG 22

Pruefspannung/Test Voltage: 1.35 kV DC (SAE AS 13441)

Strombelastung/Current Load:  
Einzelkontakte/single contacts: 7.5 A  
6 polig / 6 position: 5.6 A  
(IEC 512-3 / VDE 0298 T4)

Bei den hier dargestellten ODU-Steckverbindern handelt es sich nach DIN EN 61984:2009 um Steckverbinder ohne Schaltleistung (COC) !  
/the pictured ODU-connectors are in relation to DIN EN 61984:2009 connectors without switching capacity (COC) !

\*) Darstellung nur Beispiel  
figure on only for example

|                     |                                |
|---------------------|--------------------------------|
| K11MA7-P06LFG0-__20 | rot / red                      |
| K11MA7-P06LFG0-__30 | weiß / white                   |
| K11MA7-P06LFG0-__40 | gelb / yellow                  |
| K11MA7-P06LFG0-__50 | gruen / green                  |
| K11MA7-P06LFG0-65__ | > 5.3 - 6.5 mm                 |
| K11MA7-P06LFG0-52__ | > 4.0 - 5.2 mm                 |
| K11MA7-P06LFG0-39__ | > 2.7 - 3.9 mm                 |
| Oxaion-ID           | KabelØ / cableØ                |
| K11MA7-P06LFG0-__60 | blau / blue                    |
| K11MA7-P06LFG0-__70 | grau / grey                    |
| K11MA7-P06LFG0-__80 | schwarz / black                |
| Oxaion-ID           | Farbe pos. 40 / colour pos. 40 |

|  |  |  |  |                                    |  |
|--|--|--|--|------------------------------------|--|
|  |  | Benennung/description:<br>KABELTEIL CPL. |  | Werkstoff:<br>material:<br>see BOM |  |
| Allgemeintoleranz/general tol.:<br>DIN ISO 2768-mH<br>Tolerierung / Tolerancing:<br>DIN ISO 8015 |  | CAD-Nr.:<br>design-ID:                   |  | Maßstab:<br>scale:                 |  |
| Status/state:<br><b>Approved</b>   |  | Version:<br>revision:                    |  | Format:<br>size:                   |  |
| Erstellt/prepared: 21.06.2019<br>Geaendert/revised: 21.06.2019<br>Freigabe/released: 24.06.2019  |  | Teile-ID:<br>part-ID:                    |  | Einheit:<br>dim.: mm               |  |
| ODU-MUEHLDORF Datum/date   |  | Name/name:                               |  | Oxaion-Nr.:<br>K11MA7-P06LFG0-____ |  |
|  |  | Ursprung/origin.:                        |  | Bl.:<br>sheet: 1                   |  |

## X-ON Electronics

Largest Supplier of Electrical and Electronic Components

*Click to view similar products for [Circular Push Pull Connectors](#) category:*

*Click to view products by [ODU](#) manufacturer:*

Other Similar products are found below :

[6407-249V-11273P](#) [6408-201V-13273](#) [6408-202V-13343](#) [6408-202V-17343](#) [EZG.0B.309.CLN](#) [FFA.2S.310.ZLA](#) [FGA.1B.307.CYCD72Z](#)  
[FGJ.1B.304.CLLD76](#) [FGJ.1B.306.CWLD72](#) [FGJ.2B.302.CYMD82Z](#) [FGJ.3B.304.CYMD10Z](#) [FGJ.3B.304.CYMD82Z](#) [FHG.1B.303.CYCZ](#)  
[PCS.01.250.DLLE24](#) [PHG.0K.305.CYMC40Z](#) [PHG.1K.308.CLLK85](#) [PKG.M0.6BL.LZ](#) [PLC.M1.0SL.LA](#) [GMA.10.290.DN](#)  
[GMA.3B.090.DA](#) [PRG.M0.6GL.LC52GZ](#) [PSA.1S.275.CTLC66](#) [133020F](#) [1331ER193MZ](#) [1332M107MZ](#) [EAJ.1B.306.CWA](#)  
[ECG.XB.312.CLL](#) [1589430-2](#) [ELF.00.250.NTL](#) [BRR.2S.200.PZVG](#) [HR10A-P](#) [CAH.M34.SLL.C72GZ](#) [CAJ.M34.SLL.C72GZ](#) [300500](#)  
[EXG.0B.309.HLN](#) [FFA.2E.302.CLAC80Z](#) [FFB.1S.250.CLAC27](#) [FGA.2B.306.CYCD92Z](#) [FGJ.2B.302.CYMD62Z](#) [FGJ.2B.307.CLLD99](#)  
[FGJ.3B.308.CLLD72Z](#) [FHG.1B.303.CYCD62](#) [FLC.00.250.CTAC31](#) [PCS.01.250.DLLE31](#) [PKA.M1.0TL.LG](#) [PKC.M0.7GL.NG](#)  
[PKG.M0.4TL.LZ](#) [PPG.M1.0GG.N](#) [PRG.M0.4GL.LC39GZ](#) [PXG.M0.8GG.NG](#)