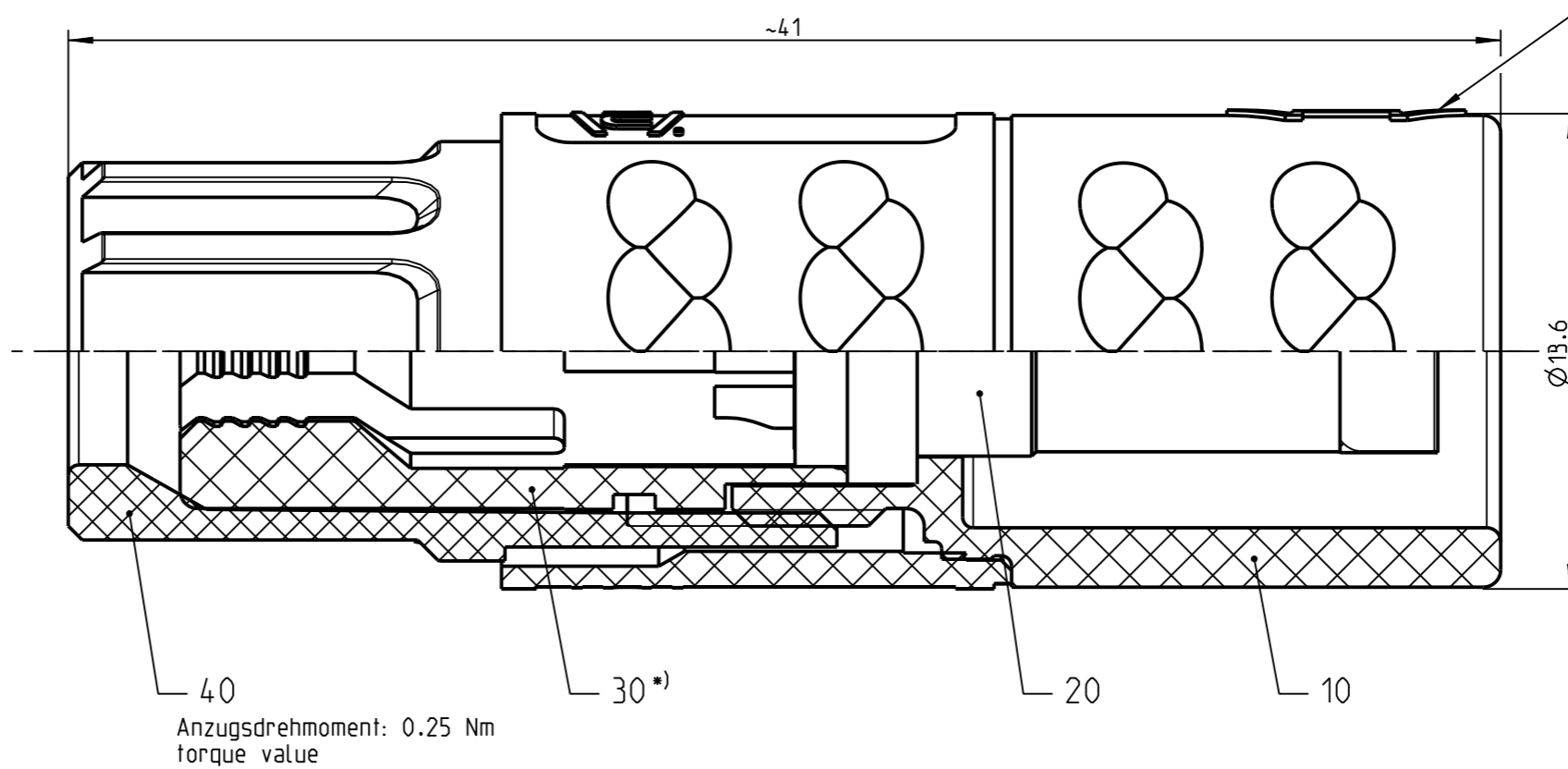
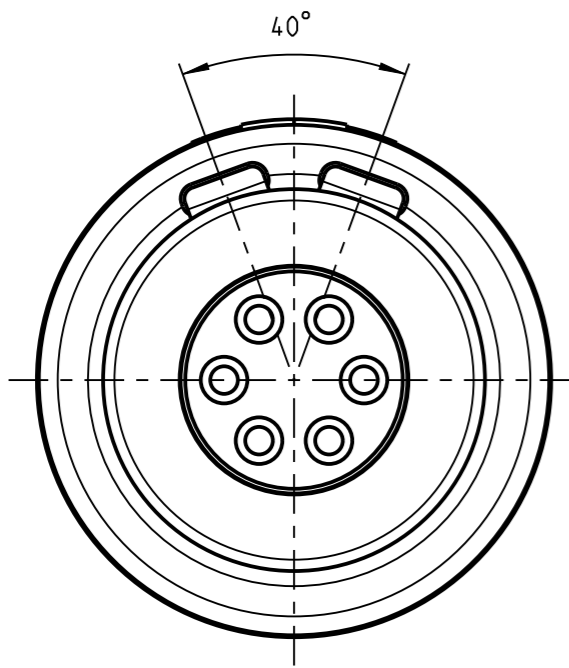


Fuer diese Unterlage behalten wir uns alle Rechte vor, auch fuer den Fall der Patenterteilung oder Gebrauchsmustereintragung. Sie darf ohne unsere vorherige schriftliche Zustimmung weder vervielfaeltigt noch sonstwie benutzt, noch Dritten zugaeenglich gemacht werden.

Nur rol gestempelte oder auf Laufkarte gedruckte Dokumente unterliegen dem Aenderungsdienst und sind zur Fertigung freigegeben. Only red stamped or on jobcard printed documents are managed. These documents are approved for production.

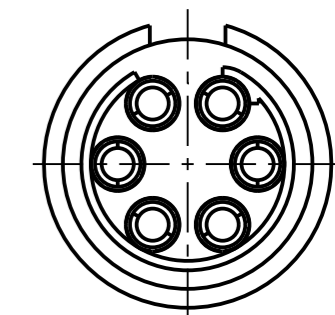
All Rights reserved, including possible patents or trademarks. Documents shall not be provided to a third party or duplicated in any form without prior written permission.

CAD: Creo Parametric

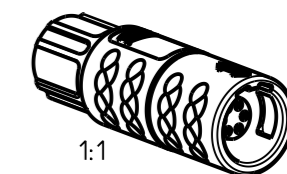
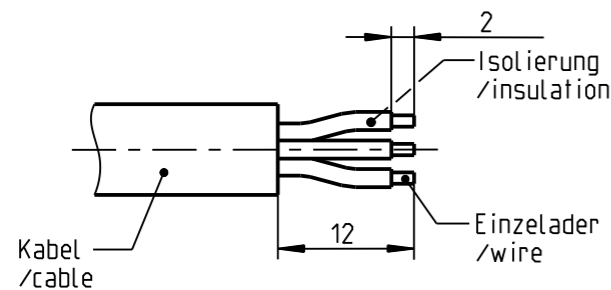


Steckmarkierung
keying indication

Nur Einsatz dargestellt
view only insert



empfohlene Abisolierlaenge
/recommended cable preparation



Technische Daten/Technical Data:

Werkstoffe/Materials:
Gehaeuse/Housing: PSU grau /PSU grey

Kontakte/Contacts:
Isolierkoerper/Insulation Body: Cu-Legierung /cu-alloy PEEK

Oberflaechen/Surfaces:
Kontakte/Contacts: gal. Au

Schutzart/Protection class:
im gesteckten Zustand /plugged condition IP 50

KontaktØ/ContactØ: Ø0.7 mm
Anschluß/Termination: 0.38mm²
Loet/solder AWG 22

Pruefspannung/Test Voltage: 1.35 kV DC (SAE AS 13441)

Strombelastung/Current Load:
Einzelkontakte/single contacts: 7.5 A
6 polig / 6 position: 5.6 A
(IEC 512-3 / VDE 0298 T4)

Bei den hier dargestellten ODU-Steckverbindern handelt es sich nach DIN EN 61984:2009 um Steckverbinder ohne Schaltleistung (COC) !
/the pictured ODU-connectors are in relation to DIN EN 61984:2009 connectors without switching capacity (COC) !

*) Darstellung nur Beispiel
figure on only for example

K11MA7-P06LFG0-__20	rot / red
K11MA7-P06LFG0-__30	weiß / white
K11MA7-P06LFG0-__40	gelb / yellow
K11MA7-P06LFG0-__50	gruen / green
K11MA7-P06LFG0-__60	blau / blue
K11MA7-P06LFG0-__70	grau / grey
K11MA7-P06LFG0-__80	schwarz / black
Oxaion-ID	KabelØ cableØ
Oxaion-ID	Farbe pos. 40/ colour pos. 40

		Benennung/description: KABELTEIL CPL.		Werkstoff: material: see BOM
Allgmeintoleranz/general tol.: DIN ISO 2768-mH Tolerierung / Tolerancing: DIN ISO 8015		CAD-Nr.: design-ID: 00164571		Maßstab: scale: 5:1
Status/state: Approved		Version: revision: -		Format: size: A3
Erstellt/prepared	21.06.2019	cbrey	Oxaion-Nr.: K11MA7-P06LFG0-_____	
Geaendert/revised	21.06.2019	cbrey	Einheit: dim.: mm	
Freigabe/released	24.06.2019	rtrager	Bl.: sheet: 1	
ODU-MUEHLDOERF	Datum/date	Name/name	Ursprung/origin.:	

X-ON Electronics

Largest Supplier of Electrical and Electronic Components

Click to view similar products for [Circular Push Pull Connectors](#) category:

Click to view products by [ODU manufacturer](#):

Other Similar products are found below :

[6407-249V-11273P](#) [6408-201V-13273](#) [6408-202V-13343](#) [6408-202V-17343](#) [EZG.0B.309.CLN](#) [FFA.2S.310.ZLA](#) [FGA.1B.307.CYCD72Z](#)
[FGJ.1B.304.CLLD76](#) [FGJ.1B.306.CWLD72](#) [FGJ.2B.302.CYMD82Z](#) [FGJ.3B.304.CYMD10Z](#) [FGJ.3B.304.CYMD82Z](#) [FHG.1B.303.CYCZ](#)
[PCS.01.250.DLLE24](#) [PHG.0K.305.CYMC40Z](#) [PHG.1K.308.CLLK85](#) [PKG.M0.6BL.LZ](#) [PLC.M1.0SL.LA](#) [GMA.10.290.DN](#)
[GMA.3B.090.DA](#) [PRG.M0.6GL.LC52GZ](#) [PSA.1S.275.CTLC66](#) [133020F](#) [1331ER193MZ](#) [1332M107MZ](#) [EAJ.1B.306.CWA](#)
[ECG.XB.312.CLL](#) [1589430-2](#) [ELF.00.250.NTL](#) [BRR.2S.200.PZVG](#) [HR10A-P](#) [CAH.M34.SLL.C72GZ](#) [CAJ.M34.SLL.C72GZ](#) [300500](#)
[EXG.0B.309.HLN](#) [FFA.2E.302.CLAC80Z](#) [FFB.1S.250.CLAC27](#) [FGA.2B.306.CYCD92Z](#) [FGJ.2B.302.CYMD62Z](#) [FGJ.2B.307.CLLD99](#)
[FGJ.3B.308.CLLD72Z](#) [FHG.1B.303.CYCD62](#) [FLC.00.250.CTAC31](#) [PCS.01.250.DLLE31](#) [PHG.2K.310.CYMC80](#) [PKA.M1.0TL.LG](#)
[PKC.M0.7GL.NG](#) [PKG.M0.4TL.LZ](#) [PPG.M1.0GG.N](#) [PRG.M0.4GL.LC39GZ](#)