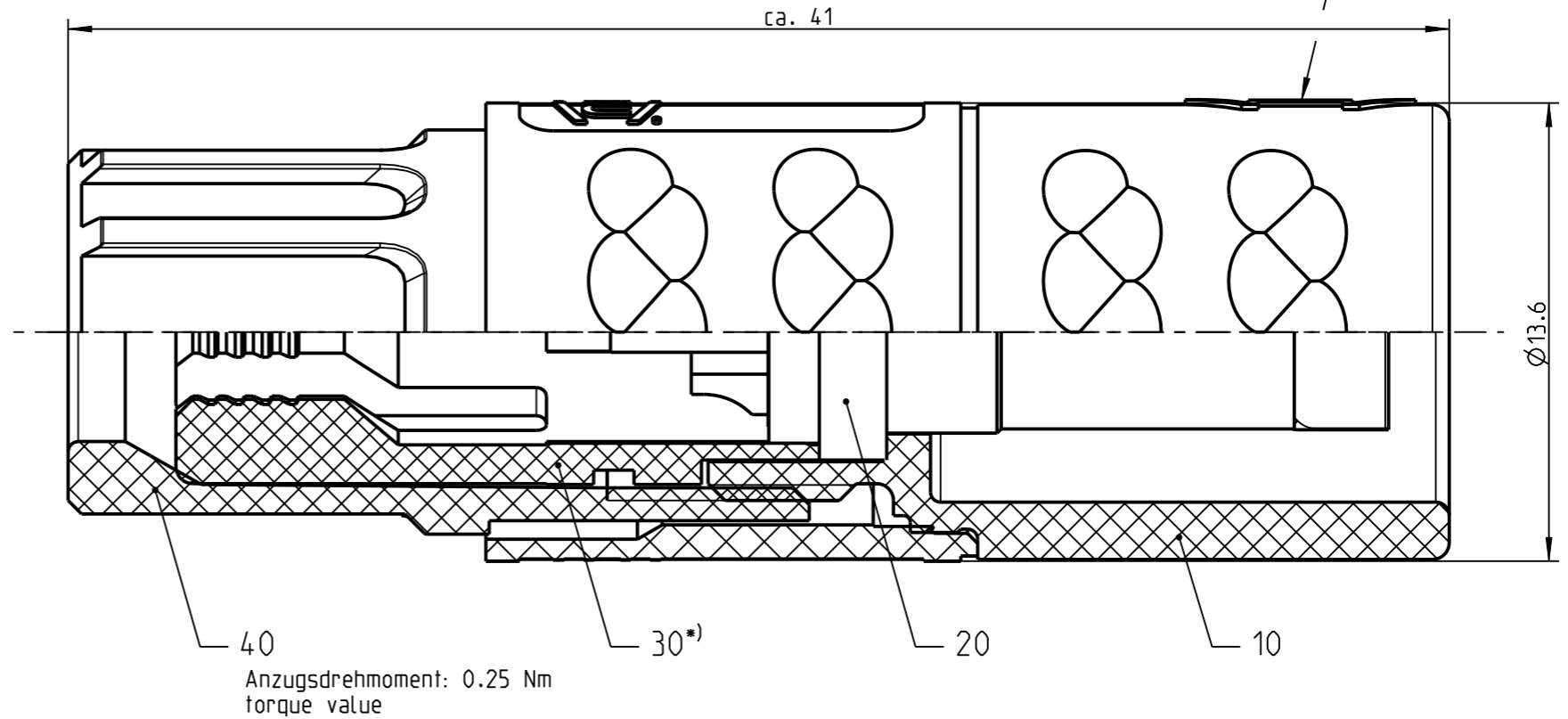
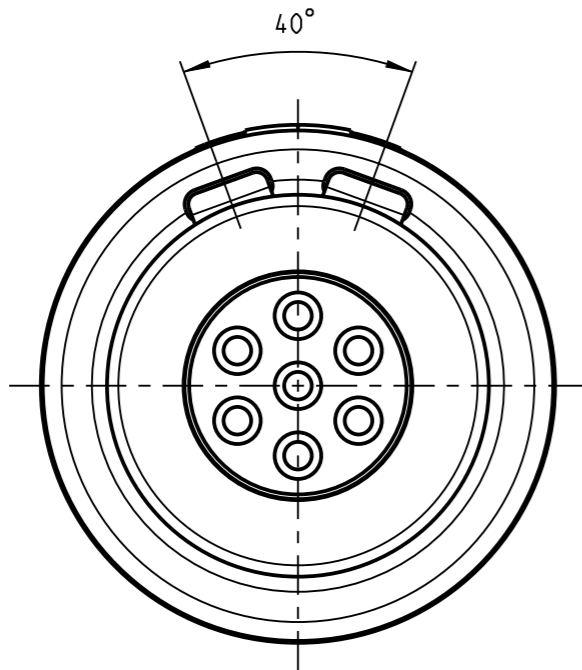


Fuer diese Unterlage behalten wir uns alle Rechte vor, auch fuer den Fall der Patenterteilung oder Gebrauchsmustererteilung. Sie darf ohne unsere vorherige schriftliche Zustimmung weder vervielfaeltigt noch sonstwie benutzt, noch Dritten zugaenglich gemacht werden.

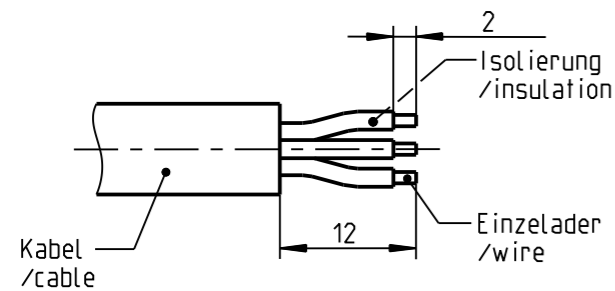
Mur rol gestempelte oder auf Laufkarte gedruckte Dokumente unterliegen dem Aenderungsdienst und sind zur Fertigung freigegeben. Only red stamped or on jobcard printed documents are managed. These documents are approved for production.

All Rights reserved, including possible patents or trademarks. Documents shall not be provided to a third party or duplicated in any form without prior written permission.

CAD: Creo Parametric



empfohlene Abisolierlaenge /recommended cable preparation



Technische Daten/Technical Data:

Werkstoffe/Materials:  
Gehaeuse/Housing: Cu-Legierung /cu-alloy

Kontakte/Contacts:  
Isolierkoerper/Insulation Body: Cu-Legierung /cu-alloy PEEK

Oberflaechen/Surfaces:  
Kontakte/Contacts: gal. Au

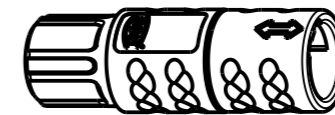
Schutzart/Protection class:  
im gesteckten Zustand /plugged condition IP 50

KontaktØ/ContactØ: Ø0.7 mm  
Anschluß/Termination: 0.38mm<sup>2</sup>  
Loet/solder AWG 22

Pruefspannung/Test Voltage: 1.35 kV DC (SAE AS 13441)

Strombelastung/Current Load:  
Einzelkontakte/single contacts: 7.5 A  
7 polig / 7 position: 4.9 A  
(IEC 512-3 / VDE 0298 T4)

Bei den hier dargestellten ODU-Steckverbindern handelt es sich nach DIN EN 61984:2009 um Steckverbinder ohne Schaltleistung (COC) !  
/the pictured ODU-connectors are in relation to DIN EN 61984:2009 connectors without switching capacity (COC) !



\*) Darstellung nur Beispiel figure on only for example

K11MA7-P07LFG0-__20	rot / red
K11MA7-P07LFG0-__30	weiß / white
K11MA7-P07LFG0-__40	gelb / yellow
K11MA7-P07LFG0-__50	gruen / green
K11MA7-P07LFG0-__60	blau / blue
K11MA7-P07LFG0-__70	grau / grey
K11MA7-P07LFG0-__80	schwarz / black
Oxaion-ID	Farbe Pos. 40/ colour pos. 40

		Benennung/description: KABELTEIL CPL.		Werkstoff/material: see BOM	
Allgemeintoleranz/general tol.: DIN ISO 2768-mH Tolerierung / Tolerancing: DIN ISO 8015		CAD-Nr./ design-ID: 00164815		Maßstab/scale: 1:1	
Status/state: <b>Approved</b>		Version: revision: -		Format/size: A3	
Erstellt/prepared 26.06.2019 cbrey		Teile-ID: part-ID:		Einheit/dim.: mm	
Geaendert/revised 26.06.2019 cbrey		Oxaion-Nr.: K11MA7-P07LFG0-____		Bl.:	
Freigabe/released 26.06.2019 rtrager		Ursprung/origin.:		sheet: 1	
ODU-MUEHLDOERF Datum/date		Name/name			

## X-ON Electronics

Largest Supplier of Electrical and Electronic Components

*Click to view similar products for [Circular Push Pull Connectors](#) category:*

*Click to view products by [ODU](#) manufacturer:*

Other Similar products are found below :

[6407-249V-11273P](#) [6408-201V-13273](#) [6408-202V-13343](#) [6408-202V-17343](#) [EZG.0B.309.CLN](#) [FFA.2S.310.ZLA](#) [FGA.1B.307.CYCD72Z](#)  
[FGJ.1B.304.CLLD76](#) [FGJ.1B.306.CWLD72](#) [FGJ.2B.302.CYMD82Z](#) [FGJ.3B.304.CYMD10Z](#) [FGJ.3B.304.CYMD82Z](#) [FHG.1B.303.CYCZ](#)  
[PCS.01.250.DLLE24](#) [PHG.0K.305.CYMC40Z](#) [PHG.1K.308.CLLK85](#) [PKG.M0.6BL.LZ](#) [PLC.M1.0SL.LA](#) [GMA.10.290.DN](#)  
[GMA.3B.090.DA](#) [PRG.M0.6GL.LC52GZ](#) [PSA.1S.275.CTLC66](#) [133020F](#) [1331ER193MZ](#) [1332M107MZ](#) [EAJ.1B.306.CWA](#)  
[ECG.XB.312.CLL](#) [1589430-2](#) [ELF.00.250.NTL](#) [BRR.2S.200.PZVG](#) [HR10A-P](#) [CAH.M34.SLL.C72GZ](#) [CAJ.M34.SLL.C72GZ](#) [300500](#)  
[EXG.0B.309.HLN](#) [FFA.2E.302.CLAC80Z](#) [FFB.1S.250.CLAC27](#) [FGA.2B.306.CYCD92Z](#) [FGJ.2B.302.CYMD62Z](#) [FGJ.2B.307.CLLD99](#)  
[FGJ.3B.308.CLLD72Z](#) [FHG.1B.303.CYCD62](#) [FLC.00.250.CTAC31](#) [PCS.01.250.DLLE31](#) [PKA.M1.0TL.LG](#) [PKC.M0.7GL.NG](#)  
[PKG.M0.4TL.LZ](#) [PPG.M1.0GG.N](#) [PRG.M0.4GL.LC39GZ](#) [PXG.M0.8GG.NG](#)