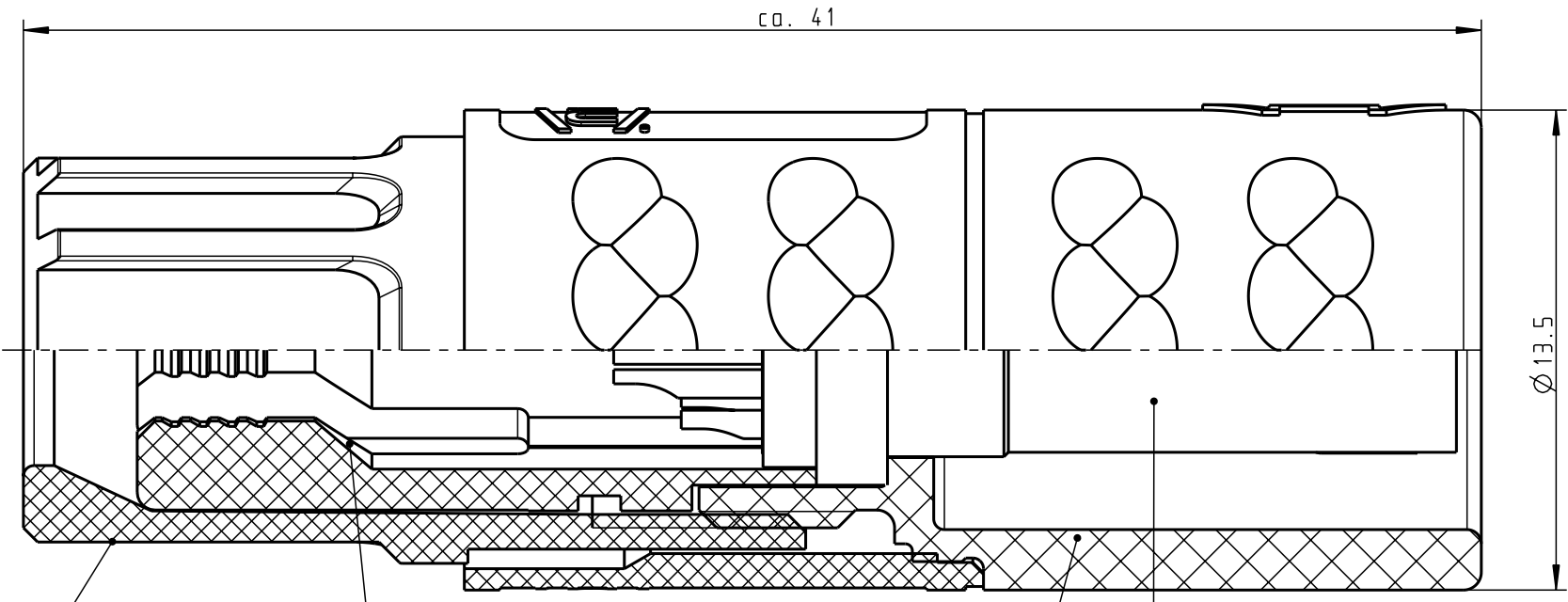
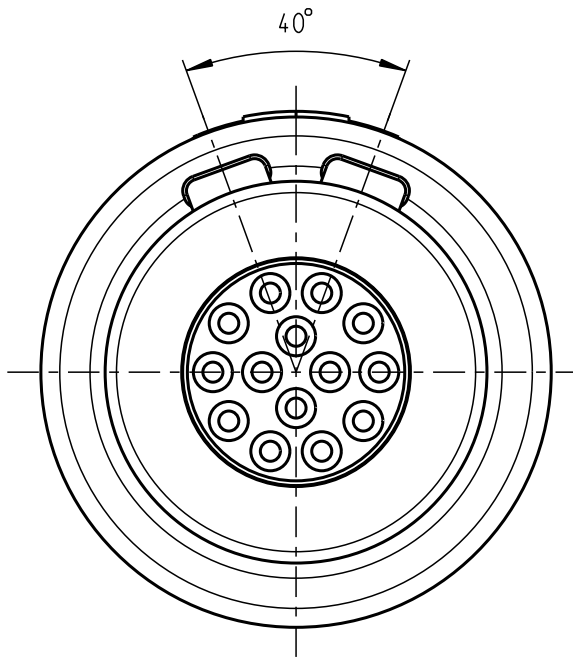


Für diese Unterlage behalten wir uns alle Rechte vor, auch für den Fall der Patentierung oder Gebrauchsmustereintragung. Sie darf ohne unsere vorherige schriftliche Zustimmung weder vervielfältigt noch sonstwie benutzt, noch Drucken zugänglich gemacht werden.

Nur rot gestempelte oder auf Laufr Karte gedruckte Dokumente unterliegen dem Änderungsdienst und sind zur Fertigung freigegeben. Only red stamped or on jobcard printed documents are managed. These documents are approved for production.

All Rights reserved, including possible patents or trademarks. Documents shall not be provided to a third party or duplicated in any form without prior written permission.

CAD: Pro/ENGINEER

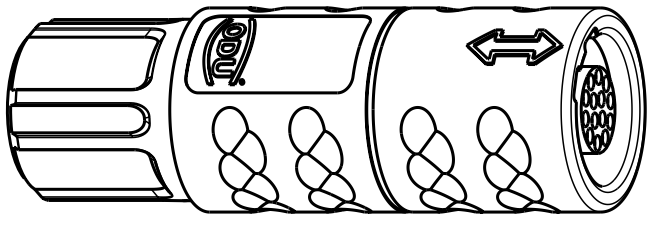


Spannmutter (siehe Tabelle) Backnut (look table)  
 Spannzange (siehe Tabelle) Cable collet (look table)  
 Kabelzylinder Cablecylinder  
 Einsatz Insert

Technische Daten/Technical Data:

Werkstoffe/Materials: PSU / grau / grey  
 Gehäuse/Housing: PSU / grau / grey  
 Kontakte/Contacts: Cu-Legierung / Cu-alloy  
 Isolierkörper/Insulation Body: PEEK  
 Oberflächen/Surfaces: gal. Au  
 Kontakte/Contacts: gal. Au  
 Schutzart im gesteckten Zustand: IP 50 / Protection Class in mated condition

KontaktØ / ContactØ: Ø 0.5 mm  
 Anschluß/Termination: 0.08mm  
 Löt/Solder: AWG 28  
 Prüfspannung/Test Voltage: 1.2 kV DC (SAE AS 13441)  
 Strombelastung/Current Load: 5 A  
 Einzelkontakte/Single contacts: 2.5 A  
 14 polig / 14 position: (IEC 512-3 / VDE 0298 T4)



|                          |                   |                          |                                  |
|--------------------------|-------------------|--------------------------|----------------------------------|
| K11MA7-P14LCCO-..20      | rot / red         |                          |                                  |
| K11MA7-P14LCCO-..30      | weiß / white      |                          |                                  |
| K11MA7-P14LCCO-..40      | gelb / yellow     |                          |                                  |
| K11MA7-P14LCCO-..50      | grün / green      |                          |                                  |
| K11MA7-P14LCCO-39..      | min. 2.7 max. 3.9 |                          |                                  |
| K11MA7-P14LCCO-52..      | min. 4.0 max. 5.2 |                          |                                  |
| K11MA7-P14LCCO-65..      | min. 5.3 max. 6.5 |                          |                                  |
| Artikelnummer Partnumber | KabelØ CableØ     | Artikelnummer Partnumber | Farbe Spannmutter Colour Backnut |

|   |           |                                     |      |                        |                         |
|---|-----------|-------------------------------------|------|------------------------|-------------------------|
| Maße ohne Toleranzangabe nach DIN ISO 2768 mittel |           | Rohteil:                            |      | Rohgew.:               | PE-Modell-Nr.: 00022278 |
| 2004 Tag Name                                     |           | Benennung:                          |      | CAD-Nr.: 00027294 Bl.: |                         |
| Bearb. 20.09. T.Brand                             |           | Kabelteil cpl.                      |      | Maßstab: 5:1           |                         |
| Gepr.   |           | Zeichnungs Nr.: K11MA7-P14LCCO-.... |      | Vervielf. Pause        |                         |
| Norm.   |           | Ersatz für:                         |      | Nr.:                   |                         |
| Änd-zust.   | Änd.-Mitt | Datum                               | Name | otto dunkel gmbh       |                         |

## X-ON Electronics

Largest Supplier of Electrical and Electronic Components

*Click to view similar products for [Circular Push Pull Connectors](#) category:*

*Click to view products by [ODU](#) manufacturer:*

Other Similar products are found below :

[6407-249V-11273P](#) [6408-201V-13273](#) [6408-202V-13343](#) [6408-202V-17343](#) [EZG.0B.309.CLN](#) [FFA.2S.310.ZLA](#) [FGA.1B.307.CYCD72Z](#)  
[FGJ.1B.304.CLLD76](#) [FGJ.1B.306.CWLD72](#) [FGJ.2B.302.CYMD82Z](#) [FGJ.3B.304.CYMD10Z](#) [FGJ.3B.304.CYMD82Z](#) [FHG.1B.303.CYCZ](#)  
[PCS.01.250.DLLE24](#) [PHG.0K.305.CYMC40Z](#) [PHG.1K.308.CLLK85](#) [PKG.M0.6BL.LZ](#) [PLC.M1.0SL.LA](#) [GMA.10.290.DN](#)  
[GMA.3B.090.DA](#) [PRG.M0.6GL.LC52GZ](#) [PSA.1S.275.CTLC66](#) [133020F](#) [1331ER193MZ](#) [1332M107MZ](#) [EAJ.1B.306.CWA](#)  
[ECG.XB.312.CLL](#) [1589430-2](#) [ELF.00.250.NTL](#) [BRR.2S.200.PZVG](#) [HR10A-P](#) [CAH.M34.SLL.C72GZ](#) [CAJ.M34.SLL.C72GZ](#) [300500](#)  
[EXG.0B.309.HLN](#) [FFA.2E.302.CLAC80Z](#) [FFB.1S.250.CLAC27](#) [FGA.2B.306.CYCD92Z](#) [FGJ.2B.302.CYMD62Z](#) [FGJ.2B.307.CLLD99](#)  
[FGJ.3B.308.CLLD72Z](#) [FHG.1B.303.CYCD62](#) [FLC.00.250.CTAC31](#) [PCS.01.250.DLLE31](#) [PKA.M1.0TL.LG](#) [PKC.M0.7GL.NG](#)  
[PKG.M0.4TL.LZ](#) [PPG.M1.0GG.N](#) [PRG.M0.4GL.LC39GZ](#) [PXG.M0.8GG.NG](#)