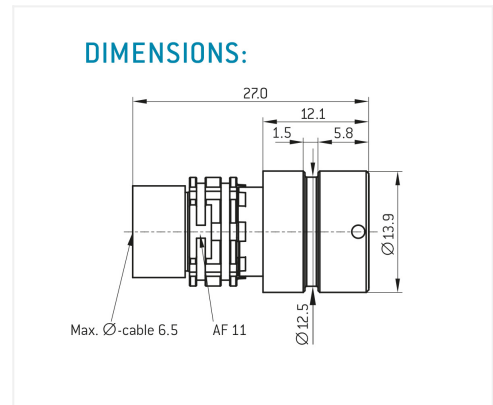
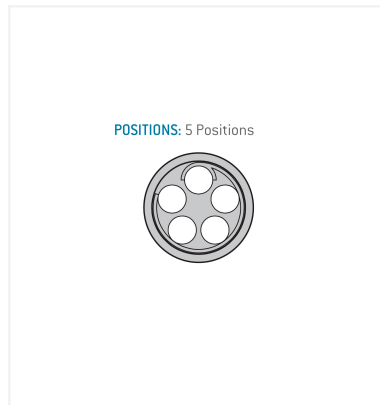
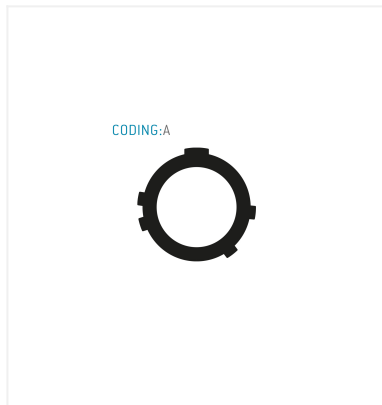


**K11YAR-P05WJG0-0000**  
**amc, type\_k1**



**General information**

Part number	K11YAR-P05WJG0-0000
Termination	solder
Size	1
Locking principle	break , push
Keying	a_key_amc
Cable Diameter	cable_amc_1
Cable outlet	overmolding



**Contact insert description**

Number of contacts	5
Contact type	sockets
Contact diameter	09mm
Insulator material	peek
Wire cross section	22_awg
Termination	solder
Termination diameter	085mm

reverse\_gender\_on\_request

**Technical information**

Nominal current single contact	10_a	iec_60512_5_2
Nominal current insert	7,5 A	vde_0298_4
Test voltage	135_kv_ac	eia_364_20f

safety\_text

**Mechanical and environmental data**

Degree of protection*	ipsk8_ip6k9k
Operating temperature	51_125_c
Mating cycles	5000

mated

**Material and surface treatments**

Housing	ruthenium
Contact	cu_alloy_gold

safety\_text\_2  
ul\_text  
illustrative\_text

## X-ON Electronics

Largest Supplier of Electrical and Electronic Components

*Click to view similar products for [Circular Push Pull Connectors](#) category:*

*Click to view products by [ODU](#) manufacturer:*

Other Similar products are found below :

[6407-249V-11273P](#) [6408-201V-13273](#) [6408-202V-13343](#) [6408-202V-17343](#) [FAG.2B.319.CYC](#) [FLS.01.250.DLAE24](#) [PLC.M1.0SL.LA](#)  
[ABF.1S.250.NTA](#) [1332M107MS](#) [1589430-2](#) [ELF.00.250.NTL](#) [ERA.01.250.DLL](#) [HVP.03.250.CLLPV](#) [CAJ.M34.SLL.C72GZ](#)  
[FLC.00.250.CTAC27](#) [FLC.00.250.CTAC31](#) [FPG.0B.305.CLAD52](#) [PCS.01.250.DLLE31](#) [PKC.M0.7GL.NG](#) [PXG.M0.8GG.NG](#)  
[HEG.1B.307.CLNP](#) [D38999/20ZJ29PA](#) [BRR.3S.200.PZVG](#) [ECG.00.304.CLL](#) [ECP.0S.304.CLN](#) [MS3117-12BU](#) [EGA.00.303.CLL](#) [6408-](#)  
[202V-25273](#) [PAC.M0.4NL.AC52J](#) [980-0009-471](#) [NCG044SC2DC006](#) [GMA.4B.013.DN](#) [PLA.M0.2TL.LN](#) [1331E103MZ](#) [1332EV212FZ](#)  
[FPG.00.304.CLAD35Z](#) [FGJ.1B.302.CLLD62Z](#) [PKG.220.UJ](#) [PKG.220.UR](#) [342491](#) [331294](#) [ERA.4S.434.CJL](#) [342372](#) [330210](#) [330224](#)  
[PKG.M0.6NL.LZ](#) [PCA.1S.303.ZLLT](#) [PAB.M0.5GL.AC52B](#) [FHG.00.305.CLAD35](#) [FGU.1M.308.XLCT](#)