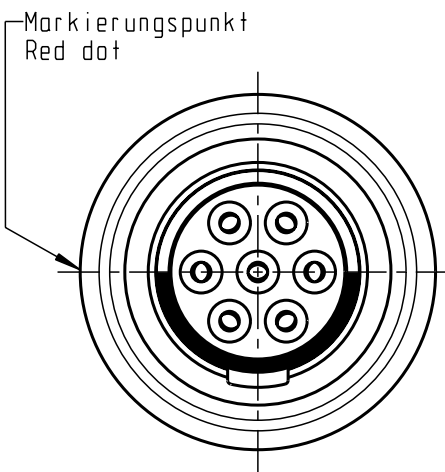


Für diese Unterlage behalten wir uns alle Rechte vor, auch für den Fall der Patentverletzung oder Gebrauchsmusterinfraktion. Sie darf ohne unsere vorherige schriftliche Zustimmung weder vervielfältigt noch sonstwie benutzt, nach Dritten zugänglich gemacht werden.

Nur rot gestempelte oder auf Laufkarte gedruckte Dokumente unterliegen dem Änderungsdienst und sind zur Fertigung freigegeben. Only red stamped or on jobcard printed documents are managed. These documents are approved for production.

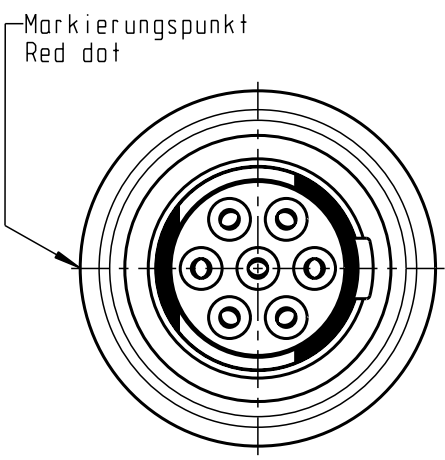
All Rights reserved, including possible patents or trademarks. Documents shall not be provided to a third party or duplicated in any form without prior written permission.

CAD: Pro/ENGINEER



K20F1.-P07LCCO-..OS

Weitere Kodierung:
Ansicht in Richtung 'A':
Another coding:
View in direction 'A':



K20F2.-P07LCCO-..OS

Technische Daten/Technical Data:

Werkstoffe/Materials:
Gehäuse/Housing: Cu-Legierung /Cu-alloy

Kontakte/Contacts:
Cu-Legierung /cu alloy

Isolierkörper/Insulation Body: PEEK

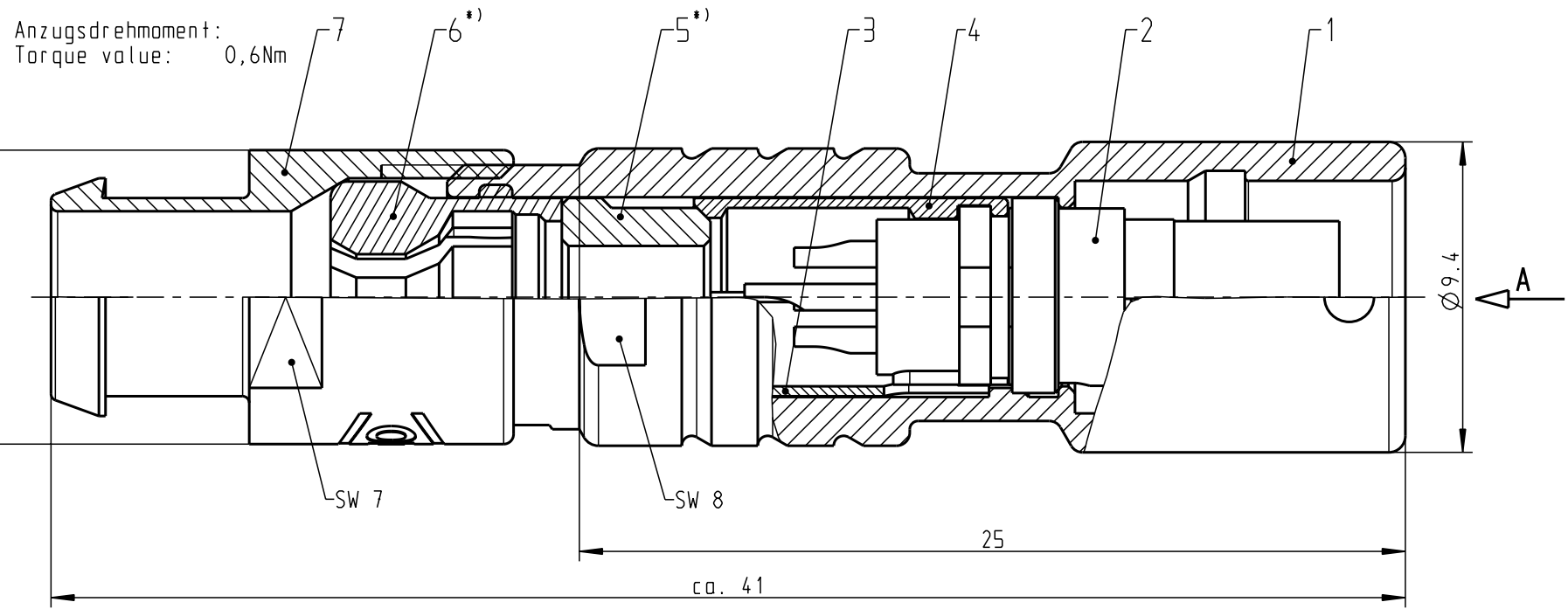
Oberflächen/Surfaces:
Gehäuse/Housing: matt verchromt /matt chrome-plated
Kontakte/Contacts: gal. Au

Schutzart im gesteckten Zustand: IP 50
/Protection Class in mated condition

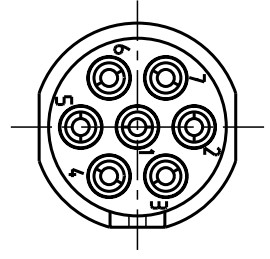
KontaktØ /ContactØ: Ø 0.5 mm
Anschluß/Termination: 0.08mm²
Löt/Solder: AWG 28

Prüfspannung/Test Voltage: 1.0 kV AC (SAE AS13441)

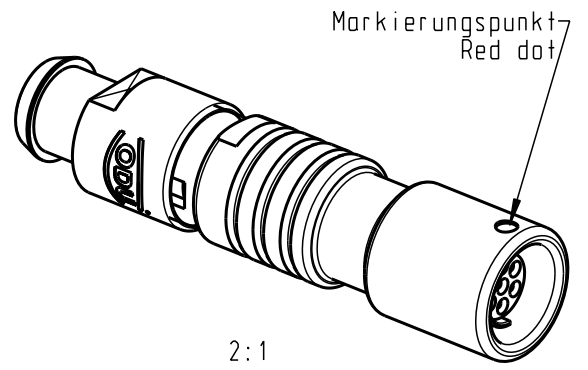
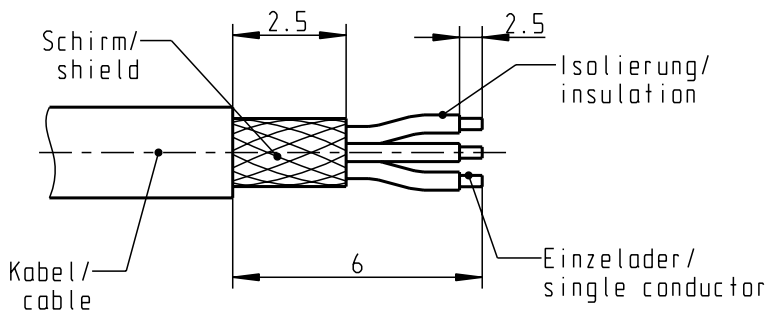
Strombelastung/Current Load: 5 A
Einzelkontakte/single contacts
max. KabelØ /max. cableØ:



Nur Einsatz dargestellt!
View only insert!



empfohlene Abisolierlänge/
recommended Cable Preparation



2:1

*) Darstellung nur Beispiel!
figure on only for example!

K20F.C-P07LCCO-15.S	> 1.0 - 1.5
K20F.C-P07LCCO-20.S	> 1.5 - 2.0
K20F.C-P07LCCO-25.S	> 2.0 - 2.5
K20F.C-P07LCCO-30.S	> 2.5 - 3.0
K20F.C-P07LCCO-35.S	> 3.0 - 3.5
K20F.C-P07LCCO-40.S	> 3.5 - 4.0
K20F.C-P07LCCO-45.S	> 4.0 - 4.5
K20F.C-P07LCCO-50.S	> 4.5 - 5.0
Artikel Nr. part number	KabelØ cableØ

Maße ohne Toleranzangabe nach mittel DIN ISO 2768		Rohteil: hierzu Stückliste		Rohgew.:	PE-Modell-Nr.:
2011 Tag Name		Benennung:		CAD-Nr.:	Bl.:
Bearb. 14.03. Lengmüller		Kabelteil cpl.		00048872	5:1
Gepr.		Zeichnungs Nr.:		Vervielf. Pause	
Norm.		K20F.C-P07LCCO-..OS		Nr.	
And-zust.	Aend.-Mitt.	Datum	Name	Ersatz für:	
					otto dunkel gmbh

X-ON Electronics

Largest Supplier of Electrical and Electronic Components

Click to view similar products for [Circular Push Pull Connectors](#) category:

Click to view products by [ODU](#) manufacturer:

Other Similar products are found below :

[6407-249V-11273P](#) [6408-201V-13273](#) [6408-202V-13343](#) [6408-202V-17343](#) [EZG.0B.309.CLN](#) [FFA.2S.310.ZLA](#) [FGA.1B.307.CYCD72Z](#)
[FGJ.1B.304.CLLD76](#) [FGJ.1B.306.CWLD72](#) [FGJ.2B.302.CYMD82Z](#) [FGJ.3B.304.CYMD10Z](#) [FGJ.3B.304.CYMD82Z](#) [FHG.1B.303.CYCZ](#)
[PCS.01.250.DLLE24](#) [PHG.0K.305.CYMC40Z](#) [PHG.1K.308.CLLK85](#) [PKG.M0.6BL.LZ](#) [PLC.M1.0SL.LA](#) [GMA.10.290.DN](#)
[GMA.3B.090.DA](#) [PRG.M0.6GL.LC52GZ](#) [PSA.1S.275.CTLC66](#) [133020F](#) [1331ER193MZ](#) [1332M107MZ](#) [EAJ.1B.306.CWA](#)
[ECG.XB.312.CLL](#) [1589430-2](#) [ELF.00.250.NTL](#) [BRR.2S.200.PZVG](#) [HR10A-P](#) [CAH.M34.SLL.C72GZ](#) [CAJ.M34.SLL.C72GZ](#) [300500](#)
[EXG.0B.309.HLN](#) [FFA.2E.302.CLAC80Z](#) [FFB.1S.250.CLAC27](#) [FGA.2B.306.CYCD92Z](#) [FGJ.2B.302.CYMD62Z](#) [FGJ.2B.307.CLLD99](#)
[FGJ.3B.308.CLLD72Z](#) [FHG.1B.303.CYCD62](#) [FLC.00.250.CTAC31](#) [PCS.01.250.DLLE31](#) [PKA.M1.0TL.LG](#) [PKC.M0.7GL.NG](#)
[PKG.M0.4TL.LZ](#) [PPG.M1.0GG.N](#) [PRG.M0.4GL.LC39GZ](#) [PXG.M0.8GG.NG](#)