

Fuer diese Unterlage behalten wir uns alle Rechte vor, auch fuer den Fall der Patenterteilung oder Gebrauchsmustereintragung. Sie darf ohne unsere vorherige schriftliche Zustimmung weder vervielfaeltigt noch sonstwie benutzt, noch Dritten zuganglich gemacht werden.

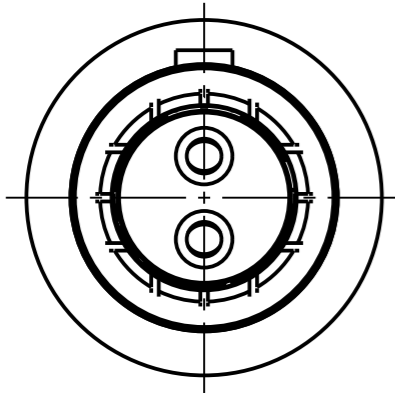
Nur vor gestempelte oder auf Laufrarte gedruckte Dokumente unterliegen dem Nachdruckdienst und sind zur Fertigung freigegeben. Only red stamped or on jobcard printed documents are managed. These documents are approved for production.

All Rights reserved, including possible patents or trademarks. Documents shall not be provided to a third party or duplicated in any form without prior written permission.

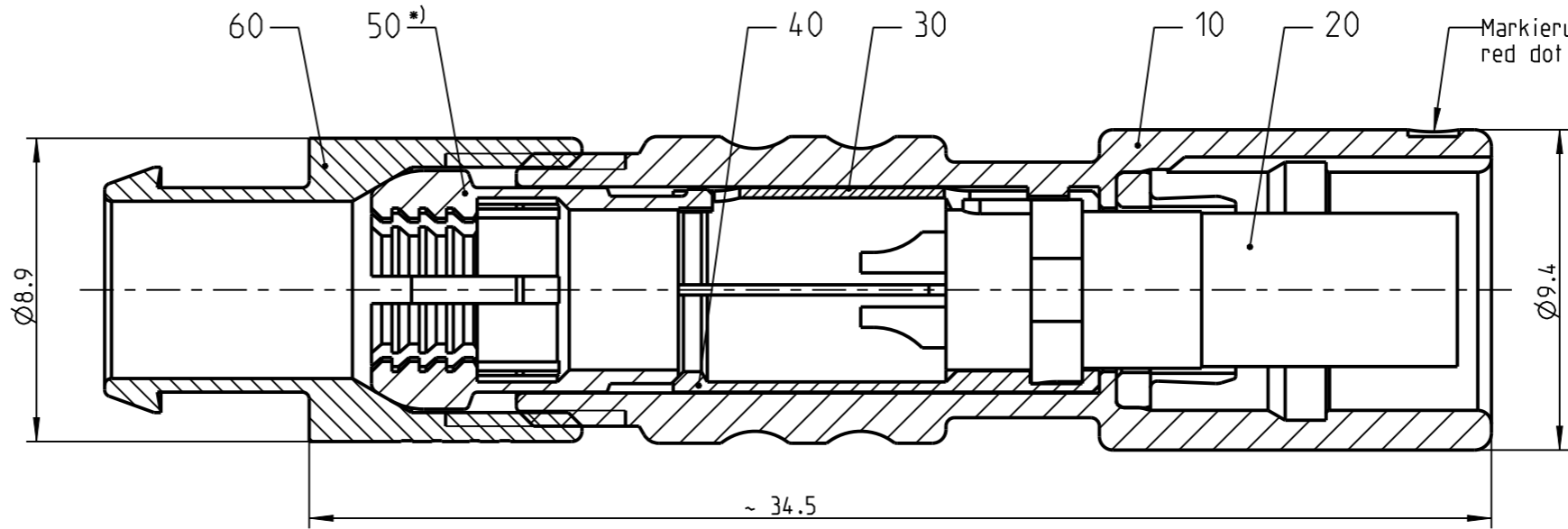
CAD: Creo Parametric

1 2 3 4 5 6 7 8

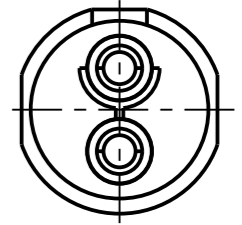
Anzugsdrehmoment: 0.6 Nm
torque value



K20L0_--_--

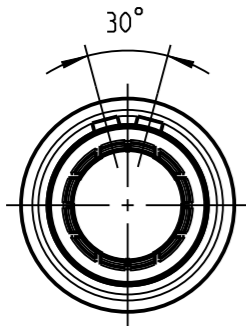


nur Einsatz dargestellt
view only insert

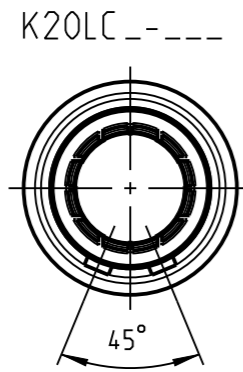


(A) weitere Kodierungen in Richtung "A":
further codings in direction "A":
nur Gehaeuse dargestellt! / view only housing!

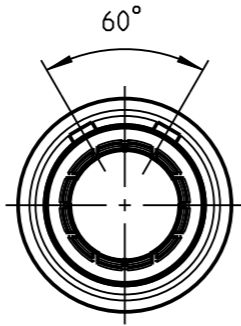
3:1



K20LA_--_--

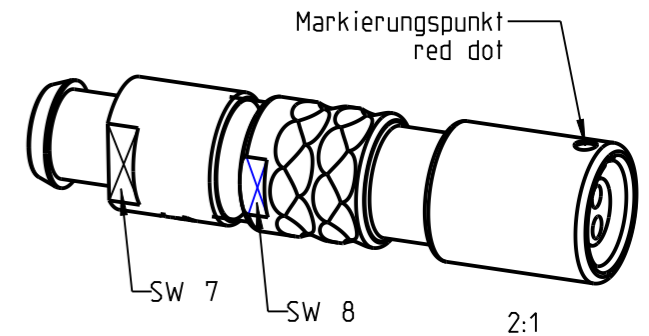
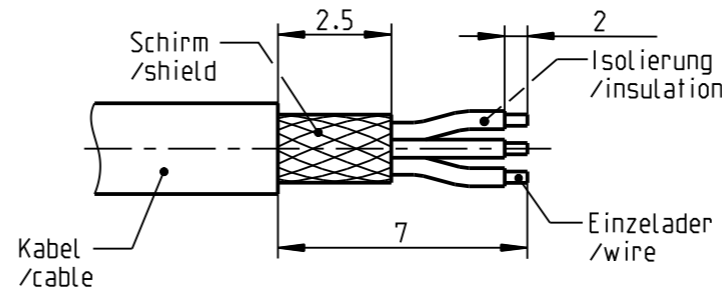


K20LC_--_--



K20LF_--_--

(A) empfohlene Abisolierlaenge
/recommended cable preparation



*) Darstellung nur Beispiel
figure on only for example

Technische Daten/Technical Data:

Werkstoffe/Materials: Cu-Legierung /cu-alloy
Gehaeuse/Housing: Cu-Legierung /cu-alloy
Kontakte/Contacts: Cu-Legierung /cu-alloy
Isolierkoerper/Insulation Body: PEEK
Oberflaechen/Surfaces: siehe Tabelle /see table
Gehaeuse/Housing: gal. Au
Kontakte/Contacts: gal. Au
Schutzart/Protection class: IP 50
im gesteckten Zustand /plugged condition

KontaktØ/ContactØ: Ø0.9 mm
Anschluß/Termination: 0.38mm²
Loet/solder: AWG 22
Pruefspannung/Test Voltage: 1.5 kV AC (SAE AS 13441)
Strombelastung/Current Load: (A) 7.5 A
Einzelkontakte/single contacts: (A) 7.5 A

**Knickschutzluette separat bestellen
order cable bend relief separately**

(A) Bei den hier dargestellten ODU-Steckverbindern handelt es sich nach DIN EN 61984:2009 um Steckverbinder ohne Schaltleistung (COC) !
/the pictured ODU-connectors are in relation to DIN EN 61984:2009 connectors without switching capacity (COC) !

K20L_C-P02LJG0-__0S	matt verchromt matt chrome plated	K20L__-P02LJG0-560S	> 5.0 - 5.6 mm
K20L_S-P02LJG0-__0S	schwarz verchromt black chrome plated	K20L__-P02LJG0-520S	> 4.0 - 5.2 mm
Oxaion-ID (A)	Oberfl. Gehaeuse/ surface housing	K20L__-P02LJG0-420S	> 3.0 - 4.2 mm
		K20L__-P02LJG0-320S	> 2.0 - 3.2 mm
		K20L__-P02LJG0-220S	> 1.5 - 2.2 mm
		Oxaion-ID (A)	KabelØ cableØ

		Benennung/description: Kabelteil cpl.		Werkstoff: material: see BOM
Allgmeintoleranz/general tol.: DIN ISO 2768-mH Tolerierung / Tolerancing: DIN ISO 8015		CAD-Nr.: design-ID: 00045295		Maßstab: scale: 5:1
Status/state: Approved		Version: revision: A		Format: size: A3
Erstellt/prepared	10.02.2010	agaube	Teile-ID: part-ID:	Einheit: dim.: mm
Geaendert/revised	11.04.2019	ttschroedl	Oxaion-Nr.:	Bl.:
Freigabe/released	11.04.2019	rtrager	K20L__-P02LJG0-__0S	sheet: 1
ODU-MUEHLDOERF	Datum/date	Name/name	Ursprung/origin.:	
			K20L_C-P02LJG0-__0S	

X-ON Electronics

Largest Supplier of Electrical and Electronic Components

Click to view similar products for [Circular Push Pull Connectors](#) category:

Click to view products by [ODU](#) manufacturer:

Other Similar products are found below :

[6407-249V-11273P](#) [6408-201V-13273](#) [6408-202V-13343](#) [6408-202V-17343](#) [EZG.0B.309.CLN](#) [FFA.2S.310.ZLA](#) [FGA.1B.307.CYCD72Z](#)
[FGJ.1B.304.CLLD76](#) [FGJ.1B.306.CWLD72](#) [FGJ.2B.302.CYMD82Z](#) [FGJ.3B.304.CYMD10Z](#) [FGJ.3B.304.CYMD82Z](#) [FHG.1B.303.CYCZ](#)
[PCS.01.250.DLLE24](#) [PHG.0K.305.CYMC40Z](#) [PHG.1K.308.CLLK85](#) [PKG.M0.6BL.LZ](#) [PLC.M1.0SL.LA](#) [GMA.10.290.DN](#)
[GMA.3B.090.DA](#) [PRG.M0.6GL.LC52GZ](#) [PSA.1S.275.CTLC66](#) [133020F](#) [1331ER193MZ](#) [1332M107MZ](#) [EAJ.1B.306.CWA](#)
[ECG.XB.312.CLL](#) [1589430-2](#) [ELF.00.250.NTL](#) [BRR.2S.200.PZVG](#) [HR10A-P](#) [CAH.M34.SLL.C72GZ](#) [CAJ.M34.SLL.C72GZ](#) [300500](#)
[EXG.0B.309.HLN](#) [FFA.2E.302.CLAC80Z](#) [FFB.1S.250.CLAC27](#) [FGA.2B.306.CYCD92Z](#) [FGJ.2B.302.CYMD62Z](#) [FGJ.2B.307.CLLD99](#)
[FGJ.3B.308.CLLD72Z](#) [FHG.1B.303.CYCD62](#) [FLC.00.250.CTAC31](#) [PCS.01.250.DLLE31](#) [PKA.M1.0TL.LG](#) [PKC.M0.7GL.NG](#)
[PKG.M0.4TL.LZ](#) [PPG.M1.0GG.N](#) [PRG.M0.4GL.LC39GZ](#) [PXG.M0.8GG.NG](#)