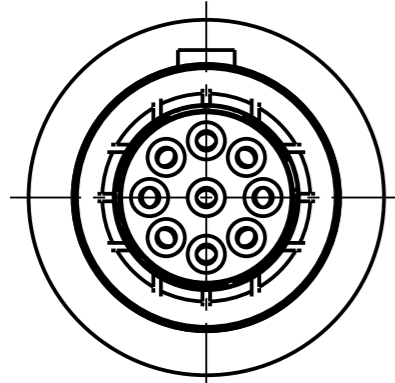


Fuer diese Unterlage behalten wir uns alle Rechte vor, auch fuer den Fall der Patenterteilung oder Gebrauchsmustereintragung. Sie darf ohne unsere vorherige schriftliche Zustimmung weder vervielfaeltigt noch sonstwie benutzt, noch Dritten zugaenglich gemacht werden.

Nur rot gestempelte oder auf Laufrarte gedruckte Dokumente unterliegen dem Nachrungsdiens und sind zur Fertigung freigegeben. Only red stamped or on jobcard printed documents are managed. These documents are approved for production.

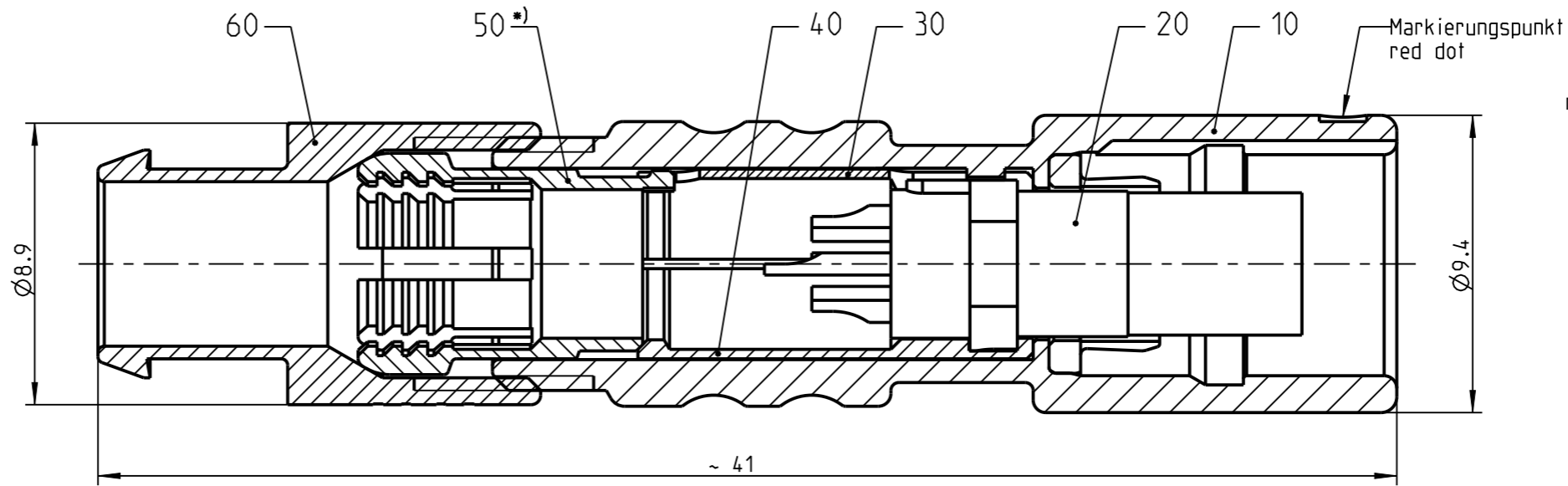
All rights reserved, including possible patents or trademarks. Documents shall not be provided to a third party or duplicated in any form without prior written permission.

CAD: Creo Parametric

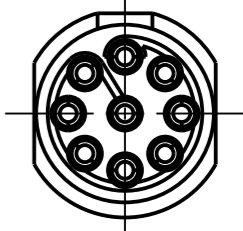


K20L0_--_---

Anzugsdrehmoment: 0.6 Nm
torque value

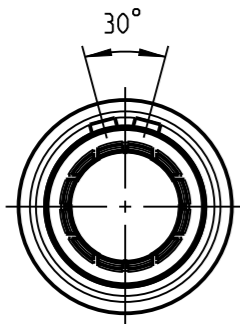


nur Einsatz dargestellt
view only insert

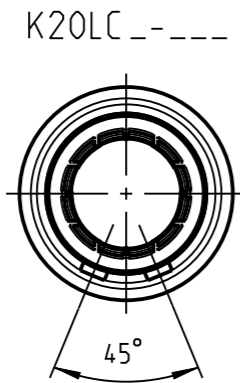


weitere Kodierungen in Richtung "A":
further codings in direction "A":
nur Gehaeuse dargestellt! / view only housing!

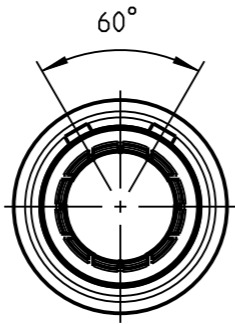
3:1



K20LA_--_---

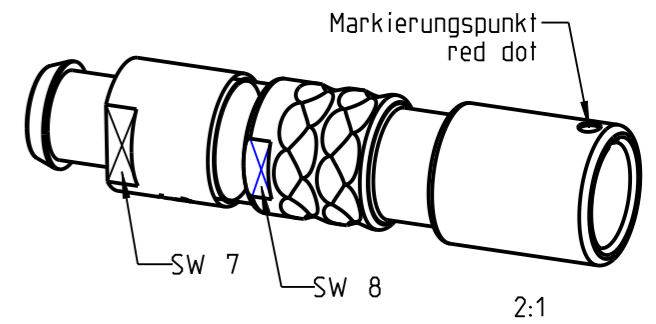
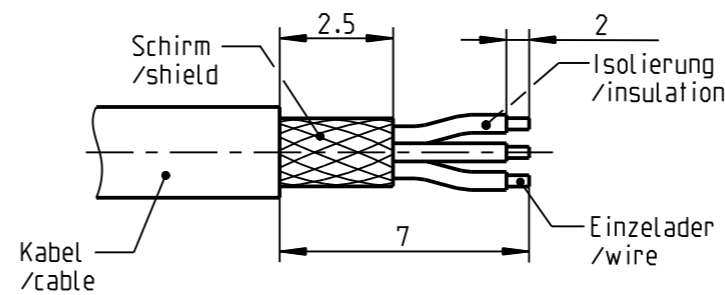


K20LC_--_---



K20LF_--_---

empfohlene Abisolierlaenge
/recommended cable preparation



*) Darstellung nur Beispiel
figure on only for example

Technische Daten/Technical Data:

Werkstoffe/Materials:
Gehaeuse/Housing: Cu-Legierung /cu-alloy

Kontakte/Contacts:
Isolierkoerper/Insulation Body: Cu-Legierung /cu-alloy / PEEK

Oberflaechen/Surfaces:
Gehaeuse/Housing: siehe Tabelle /see table

Kontakte/Contacts:
Schutzart/Protection class: im gesteckten Zustand /plugged condition IP 50

KontaktØ/ContactØ: 0.5 mm
Anschluß/Termination: 0.08mm²
Loet/solder: AWG 28

Pruefspannung/Test Voltage: 0.6 kV AC (SAE AS 13441)

Strombelastung/Current Load: Einzelkontakte/single contacts: 4 A

**Knickschutzluette separat bestellen
order cable bend relief separately**

Bei den hier dargestellten ODU-Steckverbindern handelt es sich nach DIN EN 61984:2009 um Steckverbinder ohne Schaltleistung (COC) !
/the pictured ODU-connectors are in relation to DIN EN 61984:2009 connectors without switching capacity (COC) !

K20L_C-P09LCC0-__0S	matt verchromt matt chrome plated	K20L__-P09LCC0-560S	> 5.0 - 5.6 mm
K20L_S-P09LCC0-__0S	schwarz verchromt black chrome plated	K20L__-P09LCC0-520S	> 4.0 - 5.2 mm
Oxaion-ID	Oberfl. Gehaeuse/ surface housing	K20L__-P09LCC0-420S	> 3.0 - 4.2 mm
		K20L__-P09LCC0-320S	> 2.0 - 3.2 mm
		K20L__-P09LCC0-220S	> 1.5 - 2.2 mm
		Oxaion-ID	KabelØ cableØ

		Benennung/description: Kabelteil cpl.		Werkstoff: material: see BOM	
Allgmeintoleranz/general tol.: DIN ISO 2768-mH Tolerierung / Tolerancing: DIN ISO 8015		CAD-Nr.: design-ID: 00160785		Maßstab: scale: 5:1	
Status/state: Approved		Version: revision: -		Format: size: A3	
Erstellt/prepared 11.04.2019 t Schroedl		Teile-ID: part-ID:		Einheit: dim.: mm	
Geaendert/revised 11.04.2019 t Schroedl		Oxaion-Nr.: K20L__-P09LCC0-__0S		Bl.: sheet: 1	
Freigabe/released 11.04.2019 r trager		Ursprung/origin.:			
ODU-MUEHL DORF Datum/date		Name/name			

X-ON Electronics

Largest Supplier of Electrical and Electronic Components

Click to view similar products for [Circular Push Pull Connectors](#) category:

Click to view products by [ODU](#) manufacturer:

Other Similar products are found below :

[6407-249V-11273P](#) [6408-201V-13273](#) [6408-202V-13343](#) [6408-202V-17343](#) [EZG.0B.309.CLN](#) [FFA.2S.310.ZLA](#) [FGA.1B.307.CYCD72Z](#)
[FGJ.1B.304.CLLD76](#) [FGJ.1B.306.CWLD72](#) [FGJ.2B.302.CYMD82Z](#) [FGJ.3B.304.CYMD10Z](#) [FGJ.3B.304.CYMD82Z](#) [FHG.1B.303.CYCZ](#)
[PCS.01.250.DLLE24](#) [PHG.0K.305.CYMC40Z](#) [PHG.1K.308.CLLK85](#) [PKG.M0.6BL.LZ](#) [PLC.M1.0SL.LA](#) [GMA.10.290.DN](#)
[GMA.3B.090.DA](#) [PRG.M0.6GL.LC52GZ](#) [PSA.1S.275.CTLC66](#) [133020F](#) [1331ER193MZ](#) [1332M107MZ](#) [EAJ.1B.306.CWA](#)
[ECG.XB.312.CLL](#) [1589430-2](#) [ELF.00.250.NTL](#) [BRR.2S.200.PZVG](#) [HR10A-P](#) [CAH.M34.SLL.C72GZ](#) [CAJ.M34.SLL.C72GZ](#) [300500](#)
[EXG.0B.309.HLN](#) [FFA.2E.302.CLAC80Z](#) [FFB.1S.250.CLAC27](#) [FGA.2B.306.CYCD92Z](#) [FGJ.2B.302.CYMD62Z](#) [FGJ.2B.307.CLLD99](#)
[FGJ.3B.308.CLLD72Z](#) [FHG.1B.303.CYCD62](#) [FLC.00.250.CTAC31](#) [PCS.01.250.DLLE31](#) [PKA.M1.0TL.LG](#) [PKC.M0.7GL.NG](#)
[PKG.M0.4TL.LZ](#) [PPG.M1.0GG.N](#) [PRG.M0.4GL.LC39GZ](#) [PXG.M0.8GG.NG](#)