

Fuer diese Unterlage behalten wir uns alle Rechte vor, auch fuer den Fall der Patenterteilung oder Gebrauchsmustereintragung. Sie darf ohne unsere vorherige schriftliche Zustimmung weder vervielfaeltigt noch sonstwie benutzt, noch Dritten zuganglich gemacht werden.

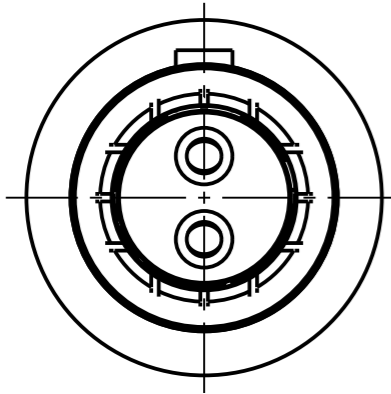
Nur vor gestempelte oder auf Laufrarte gedruckte Dokumente unterliegen dem Nachdruckrecht und sind zur Fertigung freigegeben. Only red stamped or on jobcard printed documents are managed. These documents are approved for production.

All rights reserved, including possible patents or trademarks. Documents shall not be provided to a third party or duplicated in any form without prior written permission.

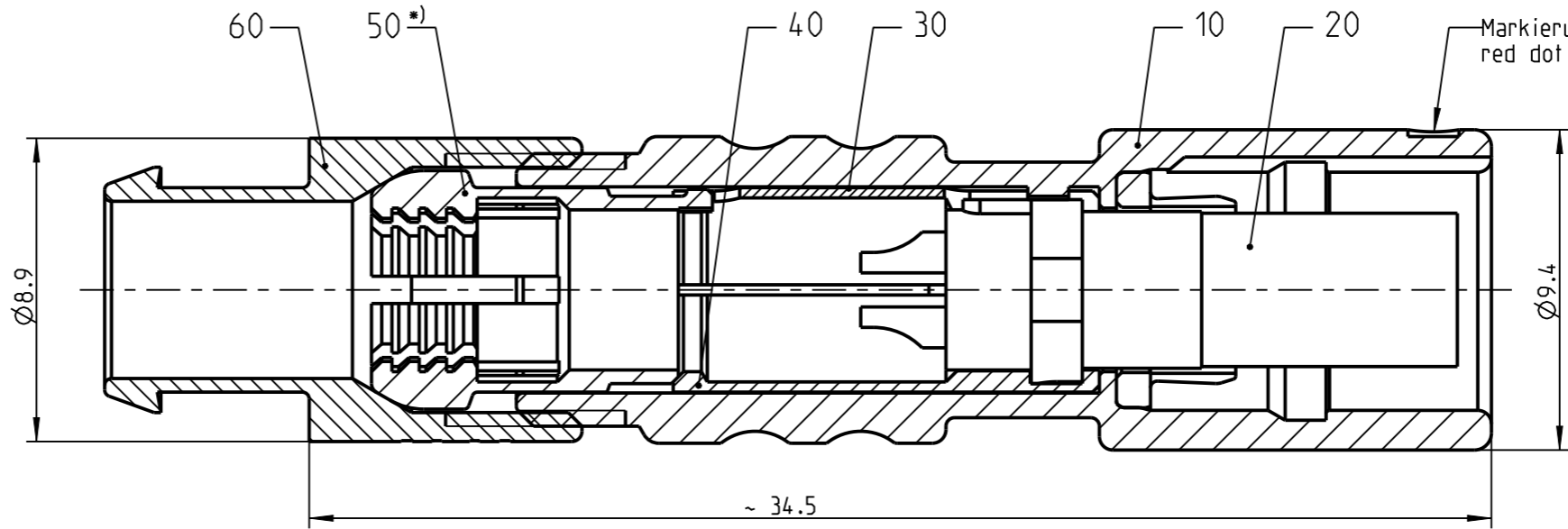
CAD: Creo Parametric

1 2 3 4 5 6 7 8

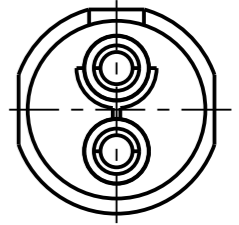
Anzugsdrehmoment: 0.6 Nm  
torque value



K20L0\_--\_--

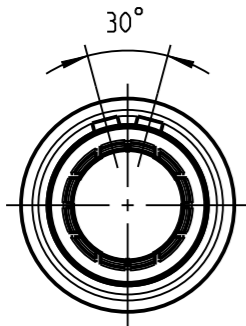


nur Einsatz dargestellt  
view only insert

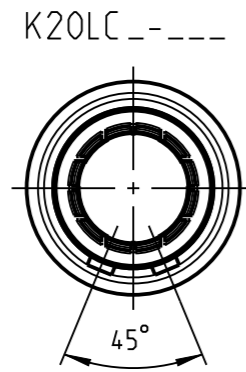


(A) weitere Kodierungen in Richtung "A":  
further codings in direction "A":  
nur Gehaeuse dargestellt! / view only housing!

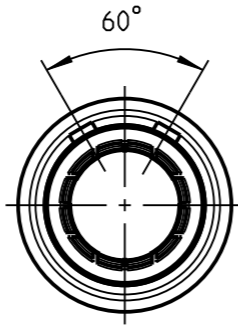
3:1



K20LA\_--\_--

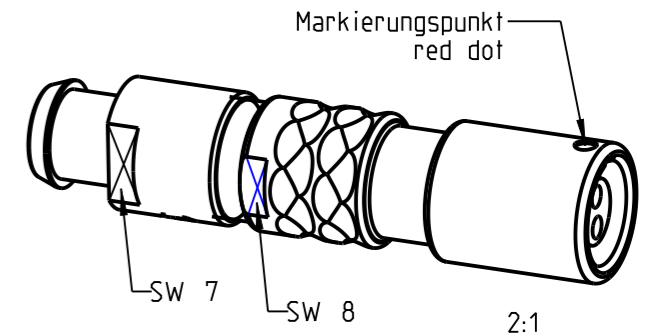
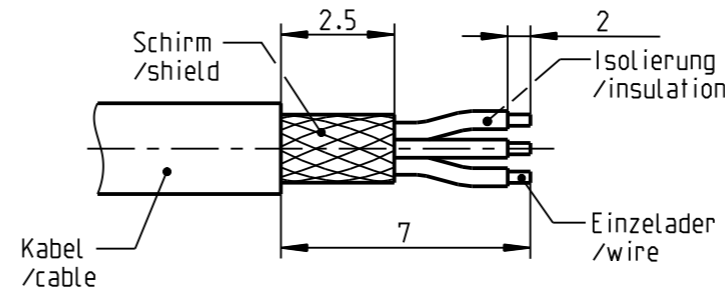


K20LC\_--\_--



K20LF\_--\_--

(A) empfohlene Abisolierlaenge  
/recommended cable preparation



\*) Darstellung nur Beispiel  
figure on only for example

Technische Daten/Technical Data:

Werkstoffe/Materials: Cu-Legierung /cu-alloy  
Gehaeuse/Housing: Cu-Legierung /cu-alloy  
Kontakte/Contacts: Cu-Legierung /cu-alloy  
Isolierkoerper/Insulation Body: PEEK  
Oberflaechen/Surfaces: siehe Tabelle /see table  
Gehaeuse/Housing: gal. Au  
Kontakte/Contacts: gal. Au  
Schutzart/Protection class: IP 50  
im gesteckten Zustand /plugged condition

KontaktØ/ContactØ: Ø0.9 mm  
Anschluß/Termination: 0.38mm<sup>2</sup>  
Loet/solder: AWG 22  
Pruefspannung/Test Voltage: 1.5 kV AC (SAE AS 13441)  
Strombelastung/Current Load: (A) 7.5 A  
Einzelkontakte/single contacts: (A) 7.5 A

**Knickschutzluette separat bestellen  
order cable bend relief separately**

(A) Bei den hier dargestellten ODU-Steckverbindern handelt es sich nach DIN EN 61984:2009 um Steckverbinder ohne Schaltleistung (COC) !  
/the pictured ODU-connectors are in relation to DIN EN 61984:2009 connectors without switching capacity (COC) !

K20L_C-P02LJG0-__0S	matt verchromt matt chrome plated	K20L__-P02LJG0-560S	> 5.0 - 5.6 mm
K20L_S-P02LJG0-__0S	schwarz verchromt black chrome plated	K20L__-P02LJG0-520S	> 4.0 - 5.2 mm
Oxaion-ID (A)	Oberfl. Gehaeuse/ surface housing	K20L__-P02LJG0-420S	> 3.0 - 4.2 mm
		K20L__-P02LJG0-320S	> 2.0 - 3.2 mm
		K20L__-P02LJG0-220S	> 1.5 - 2.2 mm
		Oxaion-ID (A)	KabelØ cableØ

		Benennung/description: Kabelteil cpl.		Werkstoff: material: see BOM
Allgmeintoleranz/general tol.: DIN ISO 2768-mH Tolerierung / Tolerancing: DIN ISO 8015		CAD-Nr.: design-ID: 00045295		Maßstab: scale: 5:1
Status/state: Approved		Version: revision: A		Format: size: A3
Erstellt/prepared 10.02.2010 Geaendert/revised 11.04.2019 Freigabe/released 11.04.2019		Teile-ID: part-ID: K20L__-P02LJG0-__0S		Einheit: dim.: mm
ODU-MUEHL DORF Datum/date		Ursprung/origin.: K20L_C-P02LJG0-...0S		Bl.: sheet: 1

## X-ON Electronics

Largest Supplier of Electrical and Electronic Components

*Click to view similar products for [Circular Push Pull Connectors](#) category:*

*Click to view products by [ODU](#) manufacturer:*

Other Similar products are found below :

[6407-249V-11273P](#) [6408-201V-13273](#) [6408-202V-13343](#) [6408-202V-17343](#) [EZG.0B.309.CLN](#) [FFA.2S.310.ZLA](#) [FGA.1B.307.CYCD72Z](#)  
[FGJ.1B.304.CLLD76](#) [FGJ.1B.306.CWLD72](#) [FGJ.2B.302.CYMD82Z](#) [FGJ.3B.304.CYMD10Z](#) [FGJ.3B.304.CYMD82Z](#) [FHG.1B.303.CYCZ](#)  
[PCS.01.250.DLLE24](#) [PHG.0K.305.CYMC40Z](#) [PHG.1K.308.CLLK85](#) [PKG.M0.6BL.LZ](#) [PLC.M1.0SL.LA](#) [GMA.10.290.DN](#)  
[GMA.3B.090.DA](#) [PRG.M0.6GL.LC52GZ](#) [PSA.1S.275.CTLC66](#) [133020F](#) [1331ER193MZ](#) [1332M107MZ](#) [EAJ.1B.306.CWA](#)  
[ECG.XB.312.CLL](#) [1589430-2](#) [ELF.00.250.NTL](#) [BRR.2S.200.PZVG](#) [HR10A-P](#) [CAH.M34.SLL.C72GZ](#) [CAJ.M34.SLL.C72GZ](#) [300500](#)  
[EXG.0B.309.HLN](#) [FFA.2E.302.CLAC80Z](#) [FFB.1S.250.CLAC27](#) [FGA.2B.306.CYCD92Z](#) [FGJ.2B.302.CYMD62Z](#) [FGJ.2B.307.CLLD99](#)  
[FGJ.3B.308.CLLD72Z](#) [FHG.1B.303.CYCD62](#) [FLC.00.250.CTAC31](#) [PCS.01.250.DLLE31](#) [PKA.M1.0TL.LG](#) [PKC.M0.7GL.NG](#)  
[PKG.M0.4TL.LZ](#) [PPG.M1.0GG.N](#) [PRG.M0.4GL.LC39GZ](#) [PXG.M0.8GG.NG](#)