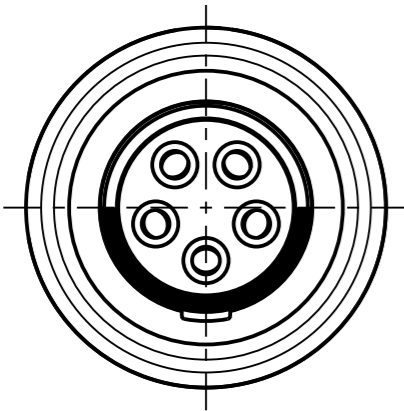


Fuer diese Unterlage behalten wir uns alle Rechte vor, auch fuer den Fall der Patenterteilung oder Gebrauchsmustererteilung. Sie darf ohne unsere vorherige schriftliche Zustimmung weder vervielfaeltigt noch sonstwie benutzt, noch Dritten zuganglich gemacht werden.

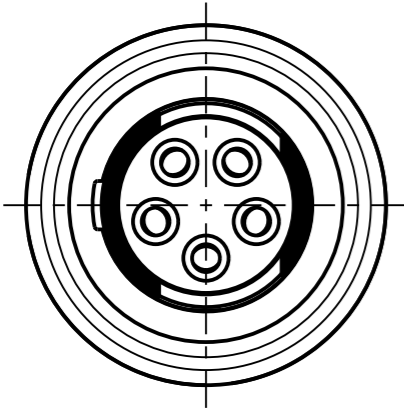
Mur rol gestempelte oder auf Laufkarte gedruckte Dokumente unterliegen dem Aenderungsdienst und sind zur Fertigung freigegeben. Only red stamped or on jobcard printed documents are managed. These documents are approved for production.

All Rights reserved, including possible patents or trademarks. Documents shall not be provided to a third party or duplicated in any form without prior written permission.

CAD: Creo Parametric

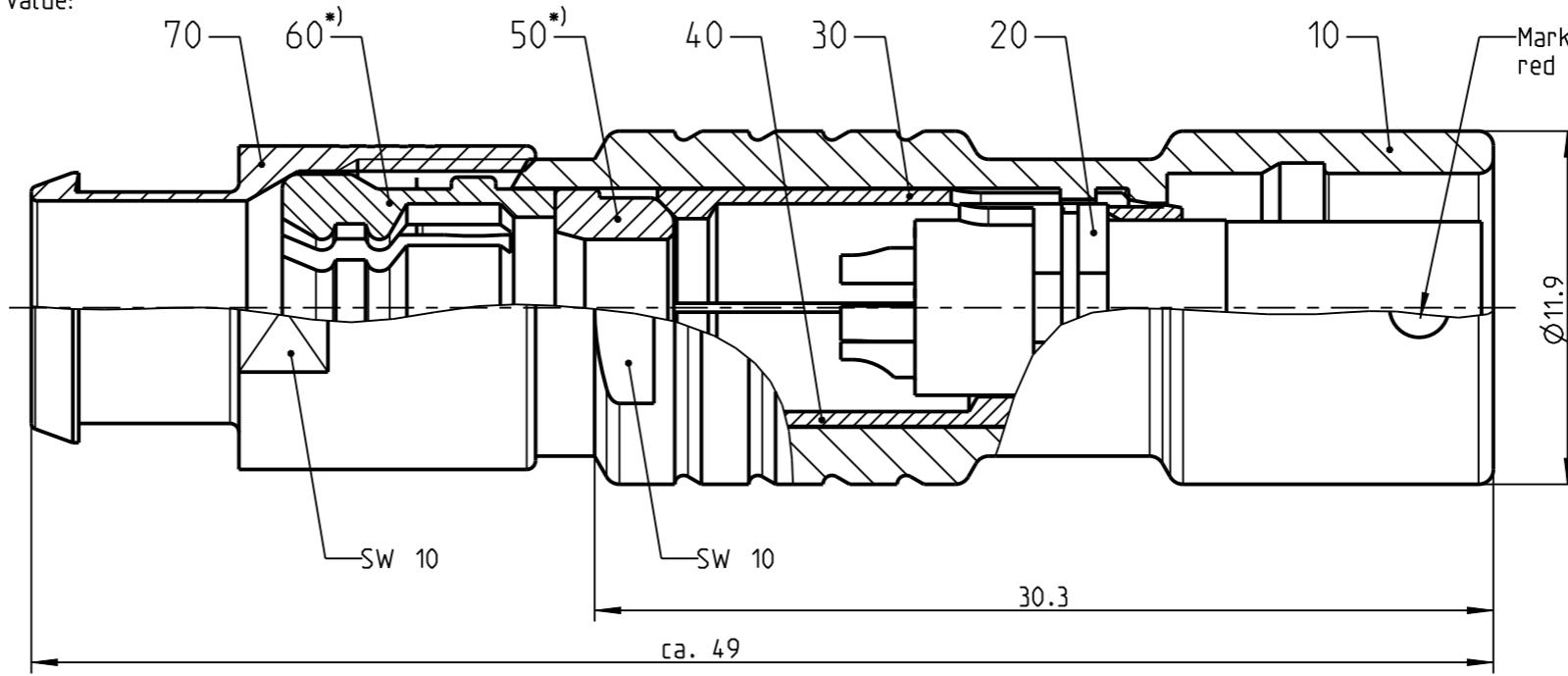


K21F1C - ---

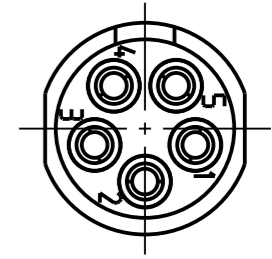


K21F2C - ---

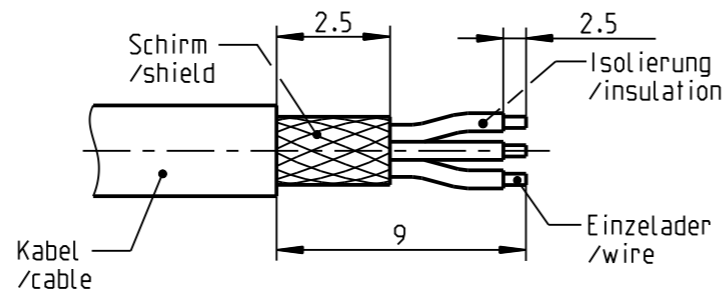
Anzugsdrehmoment: 1.0Nm
troque value:



nur Einsatz dargestellt!
view only insert!



empfohlene Abisolierlaenge
/recommended cable preparation



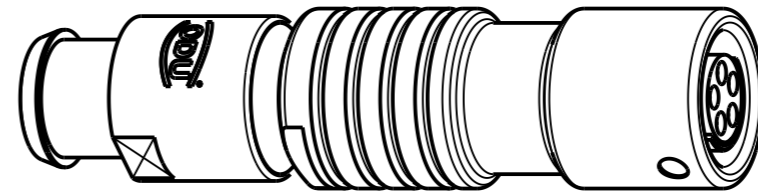
*) Darstellung nur Beispiel
figure on only for example

Technische Daten/Technical Data:

Werkstoffe/Materials: Cu-Legierung /cu-alloy
Gehaeuse/Housing: matt verchromt /gal. Au
Kontakte/Contacts: Cu-Legierung /cu-alloy
Isolierkoerper/Insulation Body: PEEK
Oberflaechen/Surfaces: matt verchromt /gal. Au
Kontakte/Contacts: matt chrome-plated /gal. Au
Schutzart/Protection class: IP 50
im gesteckten Zustand /plugged condition

KontaktØ/ContactØ: Ø0.9mm
Anschluß/Termination: 0.38mm AWG 22
Loet/solder
Pruefspannung/Test Voltage: 1.35 kV AC (SAE AS 13441)
Strombelastung/Current Load: 7.5 A
Einzelkontakte/single contacts

Bei den hier dargestellten ODU-Steckverbindern handelt es sich nach DIN EN 61984:2009 um Steckverbinder ohne Schaltleistung (COC) !
/the pictured ODU-connectors are in relation to DIN EN 61984:2009 connectors without switching capacity (COC) !



2:1

K21F_C-P05LJG0-700S	> 6.5 - 7.0 mm
K21F_C-P05LJG0-650S	> 6.0 - 6.5 mm
K21F_C-P05LJG0-600S	> 5.5 - 6.0 mm
K21F_C-P05LJG0-550S	> 5.0 - 5.5 mm
K21F_C-P05LJG0-500S	> 4.5 - 5.0 mm
K21F_C-P05LJG0-450S	> 4.0 - 4.5 mm
K21F_C-P05LJG0-400S	> 3.5 - 4.0 mm
K21F_C-P05LJG0-350S	> 3.0 - 3.5 mm
K21F_C-P05LJG0-300S	> 2.5 - 3.0 mm
K21F_C-P05LJG0-250S	> 2.0 - 2.5 mm
K21F_C-P05LJG0-200S	> 1.5 - 2.0 mm
K21F_C-P05LJG0-150S	> 1.0 - 1.5 mm
Oxaion-ID	KabelØ cableØ

	Allgemeintoleranz/general tol.: DIN ISO 2768-mH Tolerierung / Tolerancing: DIN ISO 8015		Benennung/description: Kabelteil cpl. in-line receptacle cpl.		Werkstoff/material: see BOM
	Status/state: Approved	Version: revision: -	CAD-Nr.: design-ID: 00150613		Maßstab/scale: 1:1
Erstellt/prepared: 08.11.2018 tschroedl	Freigabe/released: 09.11.2018 rtrager		Teile-ID: part-ID:		Format/size: A3
Geaendert/revised: 08.11.2018 tschroedl	ODU-MUEHL DORF Datum/date		Oxaion-Nr.: K21F_C-P05LJG0-__OS		Einheit/dim.: mm
			Ursprung/origin.:		Bl.: sheet: 1

X-ON Electronics

Largest Supplier of Electrical and Electronic Components

Click to view similar products for [Circular Push Pull Connectors](#) category:

Click to view products by [ODU manufacturer](#):

Other Similar products are found below :

[6407-249V-11273P](#) [6408-201V-13273](#) [6408-202V-13343](#) [6408-202V-17343](#) [EZG.0B.309.CLN](#) [FFA.2S.310.ZLA](#) [FGA.1B.307.CYCD72Z](#)
[FGJ.1B.304.CLLD76](#) [FGJ.1B.306.CWLD72](#) [FGJ.2B.302.CYMD82Z](#) [FGJ.3B.304.CYMD10Z](#) [FGJ.3B.304.CYMD82Z](#) [FHG.1B.303.CYCZ](#)
[PCS.01.250.DLLE24](#) [PHG.0K.305.CYMC40Z](#) [PHG.1K.308.CLLK85](#) [PKG.M0.6BL.LZ](#) [PLC.M1.0SL.LA](#) [GMA.10.290.DN](#)
[GMA.3B.090.DA](#) [PRG.M0.6GL.LC52GZ](#) [PSA.1S.275.CTLC66](#) [133020F](#) [1331ER193MZ](#) [1332M107MZ](#) [EAJ.1B.306.CWA](#)
[ECG.XB.312.CLL](#) [1589430-2](#) [ELF.00.250.NTL](#) [BRR.2S.200.PZVG](#) [HR10A-P](#) [CAH.M34.SLL.C72GZ](#) [CAJ.M34.SLL.C72GZ](#) [300500](#)
[EXG.0B.309.HLN](#) [FFA.2E.302.CLAC80Z](#) [FFB.1S.250.CLAC27](#) [FGA.2B.306.CYCD92Z](#) [FGJ.2B.302.CYMD62Z](#) [FGJ.2B.307.CLLD99](#)
[FGJ.3B.308.CLLD72Z](#) [FHG.1B.303.CYCD62](#) [FLC.00.250.CTAC31](#) [PCS.01.250.DLLE31](#) [PHG.2K.310.CYMC80](#) [PKA.M1.0TL.LG](#)
[PKC.M0.7GL.NG](#) [PKG.M0.4TL.LZ](#) [PPG.M1.0GG.N](#) [PRG.M0.4GL.LC39GZ](#)