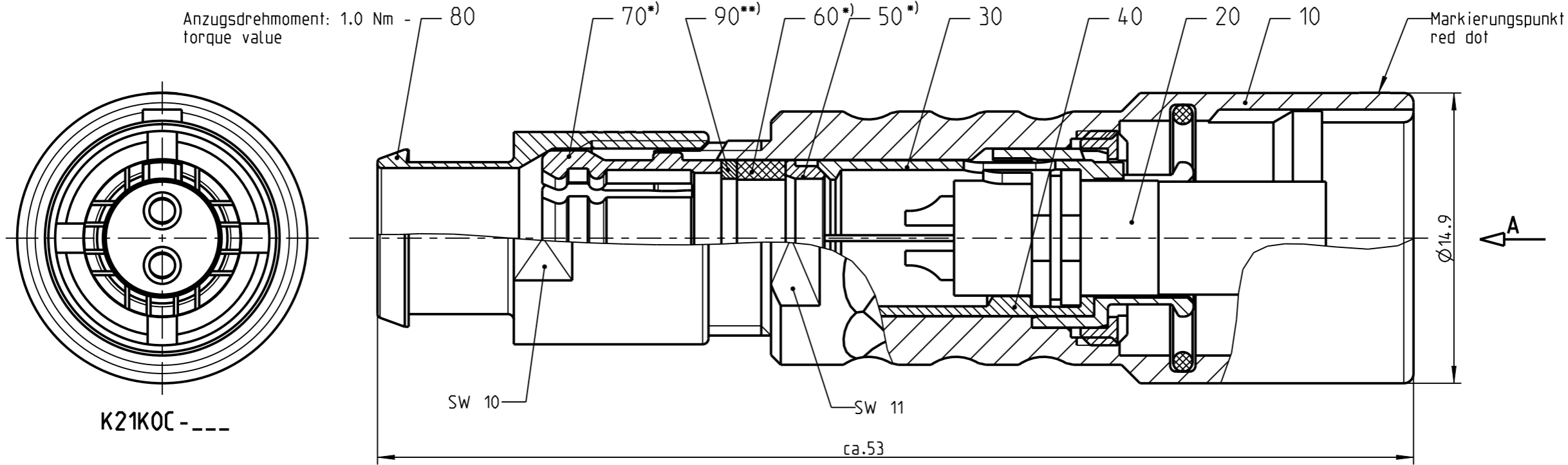


Fuer diese Unterlage behalten wir uns alle Rechte vor, auch fuer den Fall der Patenterteilung oder Gebrauchsmustereintragung. Sie darf ohne unsere vorherige schriftliche Zustimmung weder vervielfaeltigt noch sonstwie benutzt, noch Dritten zugaenglich gemacht werden.

Mur rol gestempelte oder auf Laufrarte gedruckte Dokumente unterliegen dem Nachrungsrecht und sind zur Fertigung freigegeben. Only red stamped or on jobcard printed documents are managed. These documents are approved for production.

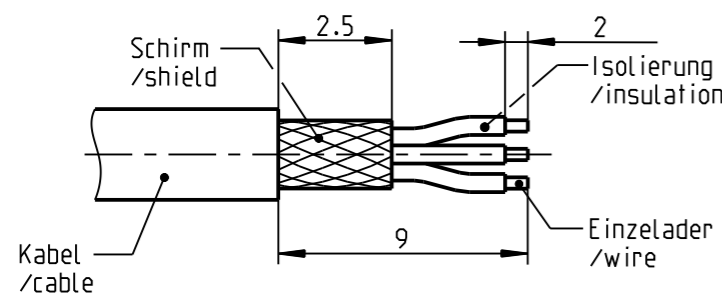
All Rights reserved, including possible patents or trademarks. Documents shall not be provided to a third party or duplicated in any form without prior written permission.

CAD: Creo Parametric

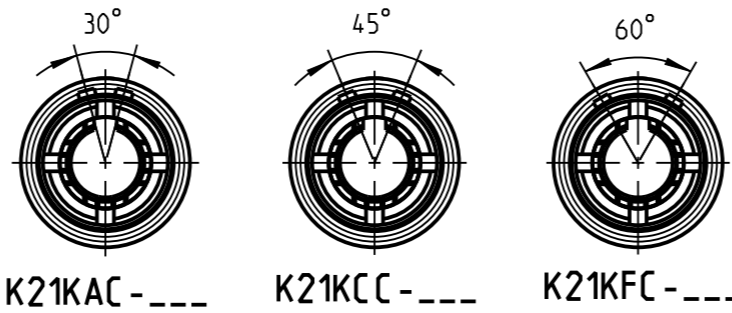


Nur Einsatz dargestellt
View only insert

empfohlene Abisolierlaenge
/recommended cable preparation



Weitere Kodierungen in Richtung A
(nur Gehaeuse dargestellt!)
further codings in direction A
(view only housing!)



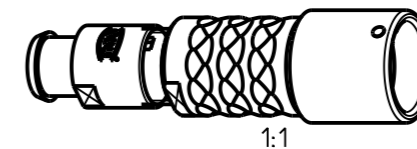
*) Darstellung nur Beispiel
figure on only for example

***) Scheibe nur bei Kabel-Ø ≤ 4.5mm
washer only at cable-Ø ≤ 4.5mm

Technische Daten/Technical Data:

Werkstoffe/Materials: Gehaeuse/Housing:	Cu-Legierung /cu-alloy
Kontakte/Contacts:	Cu-Legierung /cu-alloy
Isolierkoerper/Insulation Body:	PEEK
Oberflaechen/Surfaces: Gehaeuse/Housing:	matt verchromt matt chrome-plated
Kontakte/Contacts:	gal. Au
Schutzart/Protection class: im gesteckten Zustand /plugged condition	IP 68

KontaktØ/ContactØ:	Ø1.3 mm
Anschluß/Termination:	0.5mm ² AWG 20
Loet/solder	
Pruefspannung/Test Voltage:	1.65 kV AC (SAE AS 13441)
Strombelastung/Current Load: Einzelkontakte/single contacts	12 A



Knickschutzuelle separat bestellen
order cable bend relief separately

Bei den hier dargestellten ODU-Steckverbindern handelt es sich nach DIN EN 61984:2009 um Steckverbinder ohne Schaltleistung (COC) !
/the pictured ODU-connectors are in relation to DIN EN 61984:2009 connectors without switching capacity (COC) !

K21K_C-P02LPH0-750S	> 7.0 - 7.5 mm
K21K_C-P02LPH0-700S	> 6.5 - 7.0 mm
K21K_C-P02LPH0-650S	> 6.0 - 6.5 mm
K21K_C-P02LPH0-600S	> 5.5 - 6.0 mm
K21K_C-P02LPH0-550S	> 5.0 - 5.5 mm
K21K_C-P02LPH0-500S	> 4.5 - 5.0 mm
K21K_C-P02LPH0-450S	> 4.0 - 4.5 mm
K21K_C-P02LPH0-400S	> 3.5 - 4.0 mm
K21K_C-P02LPH0-350S	> 3.0 - 3.5 mm
K21K_C-P02LPH0-300S	> 2.5 - 3.0 mm
K21K_C-P02LPH0-250S	> 2.0 - 2.5 mm
K21K_C-P02LPH0-200S	> 1.5 - 2.0 mm
K21K_C-P02LPH0-150S	> 1.0 - 1.5 mm
Oxaion-ID	KabelØ cableØ

		Benennung/description: KABELTEIL CPL.	Werkstoff: material: see BOM
Allgemeintoleranz/general tol.: DIN ISO 2768-mH Tolerierung / Tolerancing: DIN ISO 8015		CAD-Nr.: design-ID: 00160815	Maßstab: scale: 4:1
Status/state: Approved	Version: revision: -	Teile-ID: part-ID:	Format: size: A3
Erstellt/prepared 12.04.2019 Geaendert/revised 12.04.2019 Freigabe/released 12.04.2019	cbrey cbrey rtrager	Oxaion-Nr.: K21K_C-P02LPH0-__OS	Einheit: dim.: mm
ODU-MUEHL DORF Datum/date	Name/name	Ursprung/origin.:	Bl.: sheet: 1

X-ON Electronics

Largest Supplier of Electrical and Electronic Components

Click to view similar products for [Circular Push Pull Connectors](#) category:

Click to view products by [ODU manufacturer](#):

Other Similar products are found below :

[6407-249V-11273P](#) [6408-201V-13273](#) [6408-202V-13343](#) [6408-202V-17343](#) [EZG.0B.309.CLN](#) [FFA.2S.310.ZLA](#) [FGA.1B.307.CYCD72Z](#)
[FGJ.1B.304.CLLD76](#) [FGJ.1B.306.CWLD72](#) [FGJ.2B.302.CYMD82Z](#) [FGJ.3B.304.CYMD10Z](#) [FGJ.3B.304.CYMD82Z](#) [FHG.1B.303.CYCZ](#)
[PCS.01.250.DLLE24](#) [PHG.0K.305.CYMC40Z](#) [PHG.1K.308.CLLK85](#) [PKG.M0.6BL.LZ](#) [PLC.M1.0SL.LA](#) [GMA.10.290.DN](#)
[GMA.3B.090.DA](#) [PRG.M0.6GL.LC52GZ](#) [PSA.1S.275.CTLC66](#) [133020F](#) [1331ER193MZ](#) [1332M107MZ](#) [EAJ.1B.306.CWA](#)
[ECG.XB.312.CLL](#) [1589430-2](#) [ELF.00.250.NTL](#) [BRR.2S.200.PZVG](#) [HR10A-P](#) [CAH.M34.SLL.C72GZ](#) [CAJ.M34.SLL.C72GZ](#) [300500](#)
[EXG.0B.309.HLN](#) [FFA.2E.302.CLAC80Z](#) [FFB.1S.250.CLAC27](#) [FGA.2B.306.CYCD92Z](#) [FGJ.2B.302.CYMD62Z](#) [FGJ.2B.307.CLLD99](#)
[FGJ.3B.308.CLLD72Z](#) [FHG.1B.303.CYCD62](#) [FLC.00.250.CTAC31](#) [PCS.01.250.DLLE31](#) [PKA.M1.0TL.LG](#) [PKC.M0.7GL.NG](#)
[PKG.M0.4TL.LZ](#) [PPG.M1.0GG.N](#) [PRG.M0.4GL.LC39GZ](#) [PXG.M0.8GG.NG](#)