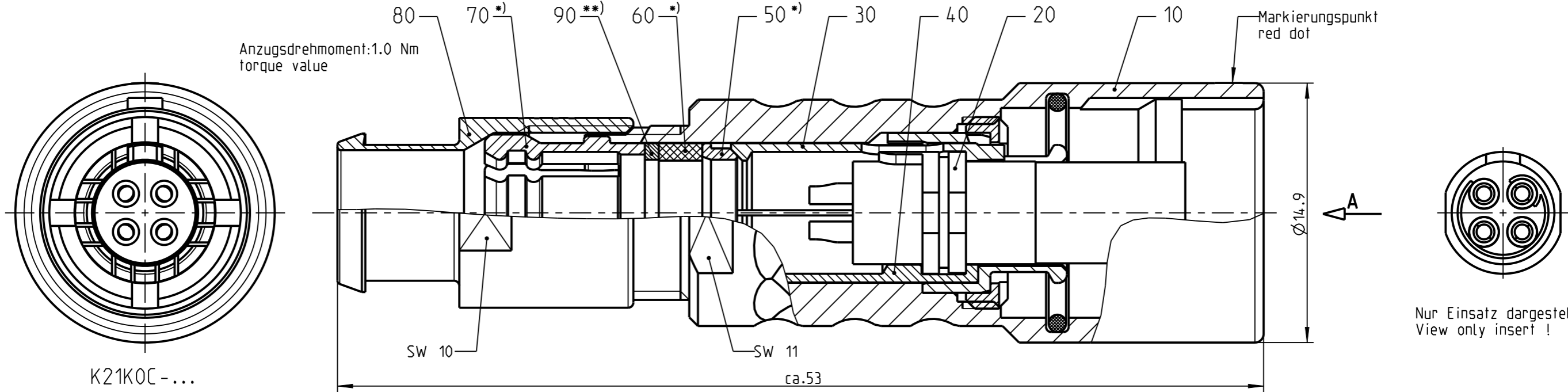


Fuer diese Unterlage behalten wir uns alle Rechte vor, auch fuer den Fall der Patenterteilung oder Gebrauchsmustereintragung. Sie darf ohne unsere vorherige schriftliche Zustimmung weder vervielfaeltigt noch sonstwie benutzt, noch Dritten zugaenglich gemacht werden.

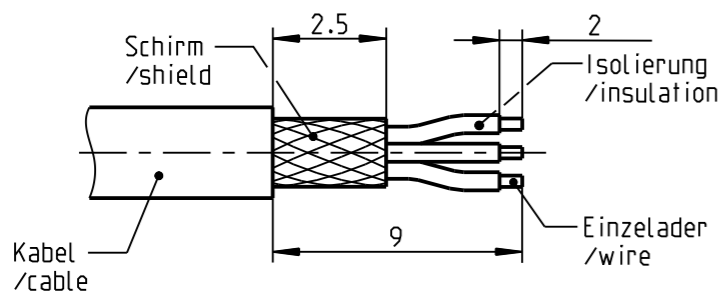
Mur rol gestempelte oder auf Laufrarte gedruckte Dokumente unterliegen dem Nachruensdienst und sind zur Fertigung freigegeben. Only red stamped or on jobcard printed documents are managed. These documents are approved for production.

All Rights reserved, including possible patents or trademarks. Documents shall not be provided to a third party or duplicated in any form without prior written permission.

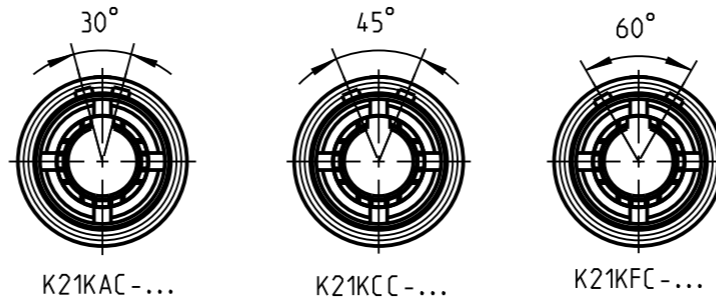
CAD: Creo Parametric



empfohlene Abisolierlaenge / recommended cable preparation



weitere Kodierungen in Richtung "A": further codings in direction "A": nur Gehaeuse dargestellt ! / view only housing! M 2:1



*) Darstellung nur Beispiel figure on only for example

**) Scheibe nur bei Kabel-Ø ≤ 4.5mm washer only at cable-Ø ≤ 4.5mm

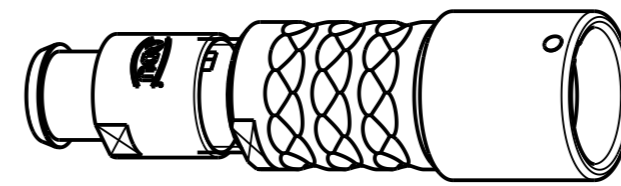
Technische Daten/Technical Data:

Werkstoffe/Materials: Cu-Legierung /cu-alloy
 Gehaeuse/Housing: matt verchromt /gal. Au
 Kontakte/Contacts: Cu-Legierung /cu-alloy
 Isolierkoerper/Insulation Body: PEEK

Oberflaechen/Surfaces: matt verchromt /gal. Au
 Kontakte/Contacts: matt chrome-plated gal. Au

Schutzart/Protection class: IP 68
 im gesteckten Zustand /plugged condition

KontaktØ/ContactØ: Ø 0.9 mm
 Anschluß/Termination: 0.38mm² AWG 22
 Loet/solder
 Pruefspannung/Test Voltage: 1.5 kV AC (SAE AS 13441)
 Strombelastung/Current Load: 7.5 A
 Einzelkontakte/single contacts:



Knickschutztuelse separat bestellen order cable bend relief separately

Bei den hier dargestellten ODU-Steckverbindern handelt es sich nach DIN EN 61984:2009 um Steckverbinder ohne Schaltleistung (COC) ! /the pictured ODU-connectors are in relation to DIN EN 61984:2009 connectors without switching capacity (COC) !

K21K.C-P04LJG0-700S	> 6.5-7.0 mm
K21K.C-P04LJG0-650S	> 6.0-6.5 mm
K21K.C-P04LJG0-600S	> 5.5-6.0 mm
K21K.C-P04LJG0-550S	> 5.0-5.5 mm
K21K.C-P04LJG0-500S	> 4.5-5.0 mm
K21K.C-P04LJG0-450S	> 4.0-4.5 mm
K21K.C-P04LJG0-400S	> 3.5-4.0 mm
K21K.C-P04LJG0-350S	> 3.0-3.5 mm
K21K.C-P04LJG0-300S	> 2.5-3.0 mm
K21K.C-P04LJG0-250S	> 2.0-2.5 mm
K21K.C-P04LJG0-200S	> 1.5-2.0 mm
K21K.C-P04LJG0-150S	> 1.0-1.5 mm
Zeichnungs Nr.: drawing-nr.	Kabel-Ø cable-Ø

		Benennung/description: KABELTEIL CPL.		Werkstoff/material: see BOM	
Allgemeintoleranz/general tol.: DIN ISO 2768-mH		CAD-Nr.: design-ID: 00058864		Maßstab/scale: 4:1	
Tolerierung / Tolerancing: DIN ISO 8015		Version: revision: A		Format/size: A3	
Status/state: Approved		Teile-ID: part-ID:		Einheit/dim.: mm	
Erstellt/prepared 01.12.2014 dscholz		Oxaion-Nr.: K21K.C-P04LJG0-..OS		Bl.: sheet: 1	
Geaendert/revised 09.07.2018 tschroedl		Ursprung/origin.:			
Freigabe/released 09.07.2018 rtrager					
ODU-MUEHLDOERF Datum/date Name/name					

X-ON Electronics

Largest Supplier of Electrical and Electronic Components

Click to view similar products for [Circular Push Pull Connectors](#) category:

Click to view products by [ODU](#) manufacturer:

Other Similar products are found below :

[6407-249V-11273P](#) [6408-201V-13273](#) [6408-202V-13343](#) [6408-202V-17343](#) [EZG.0B.309.CLN](#) [FFA.2S.310.ZLA](#) [FGA.1B.307.CYCD72Z](#)
[FGJ.1B.304.CLLD76](#) [FGJ.1B.306.CWLD72](#) [FGJ.2B.302.CYMD82Z](#) [FGJ.3B.304.CYMD10Z](#) [FGJ.3B.304.CYMD82Z](#) [FHG.1B.303.CYCZ](#)
[PCS.01.250.DLLE24](#) [PHG.0K.305.CYMC40Z](#) [PHG.1K.308.CLLK85](#) [PKG.M0.6BL.LZ](#) [PLC.M1.0SL.LA](#) [GMA.10.290.DN](#)
[GMA.3B.090.DA](#) [PRG.M0.6GL.LC52GZ](#) [PSA.1S.275.CTLC66](#) [133020F](#) [1331ER193MZ](#) [1332M107MZ](#) [EAJ.1B.306.CWA](#)
[ECG.XB.312.CLL](#) [1589430-2](#) [ELF.00.250.NTL](#) [BRR.2S.200.PZVG](#) [HR10A-P](#) [CAH.M34.SLL.C72GZ](#) [CAJ.M34.SLL.C72GZ](#) [300500](#)
[EXG.0B.309.HLN](#) [FFA.2E.302.CLAC80Z](#) [FFB.1S.250.CLAC27](#) [FGA.2B.306.CYCD92Z](#) [FGJ.2B.302.CYMD62Z](#) [FGJ.2B.307.CLLD99](#)
[FGJ.3B.308.CLLD72Z](#) [FHG.1B.303.CYCD62](#) [FLC.00.250.CTAC31](#) [PCS.01.250.DLLE31](#) [PKA.M1.0TL.LG](#) [PKC.M0.7GL.NG](#)
[PKG.M0.4TL.LZ](#) [PPG.M1.0GG.N](#) [PRG.M0.4GL.LC39GZ](#) [PXG.M0.8GG.NG](#)