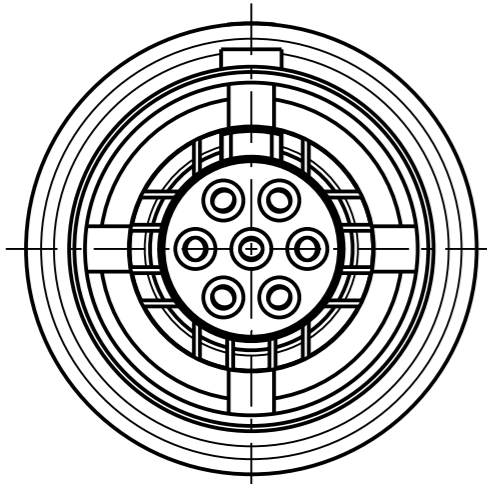


Fuer diese Unterlage behalten wir uns alle Rechte vor, auch fuer den Fall der Patenterteilung oder Gebrauchsmustereintragung. Sie darf ohne unsere vorherige schriftliche Zustimmung weder vervielfaeltigt noch sonstwie benutzt, noch Dritten zuganglich gemacht werden.

Nur rot gestempelte oder auf Laufkarte gedruckte Dokumente unterliegen dem Aenderungsdienst und sind zur Fertigung freigegeben. Only red stamped or on jobcard printed documents are managed. These documents are approved for production.

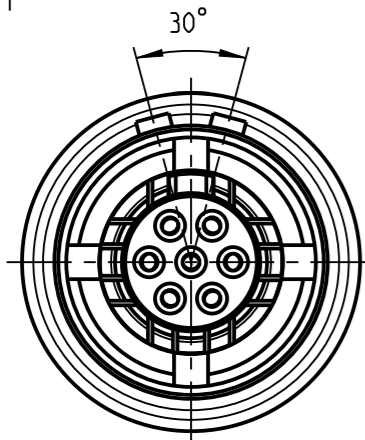
All Rights reserved, including possible patents or trademarks. Documents shall not be provided to a third party or duplicated in any form without prior written permission.

CAD: Creo Parametric

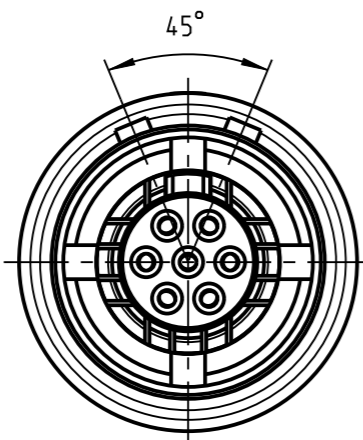


K21K0C - ---

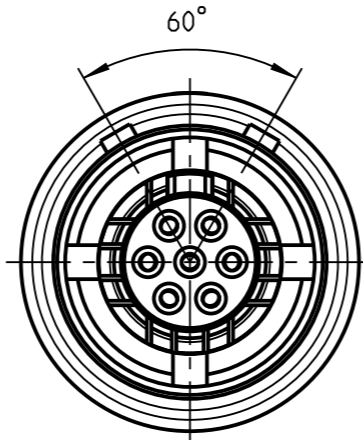
Weitere Kodierungen in Richtung "A":  
further codings in direction "A":  
3:1



K21KAC - ---

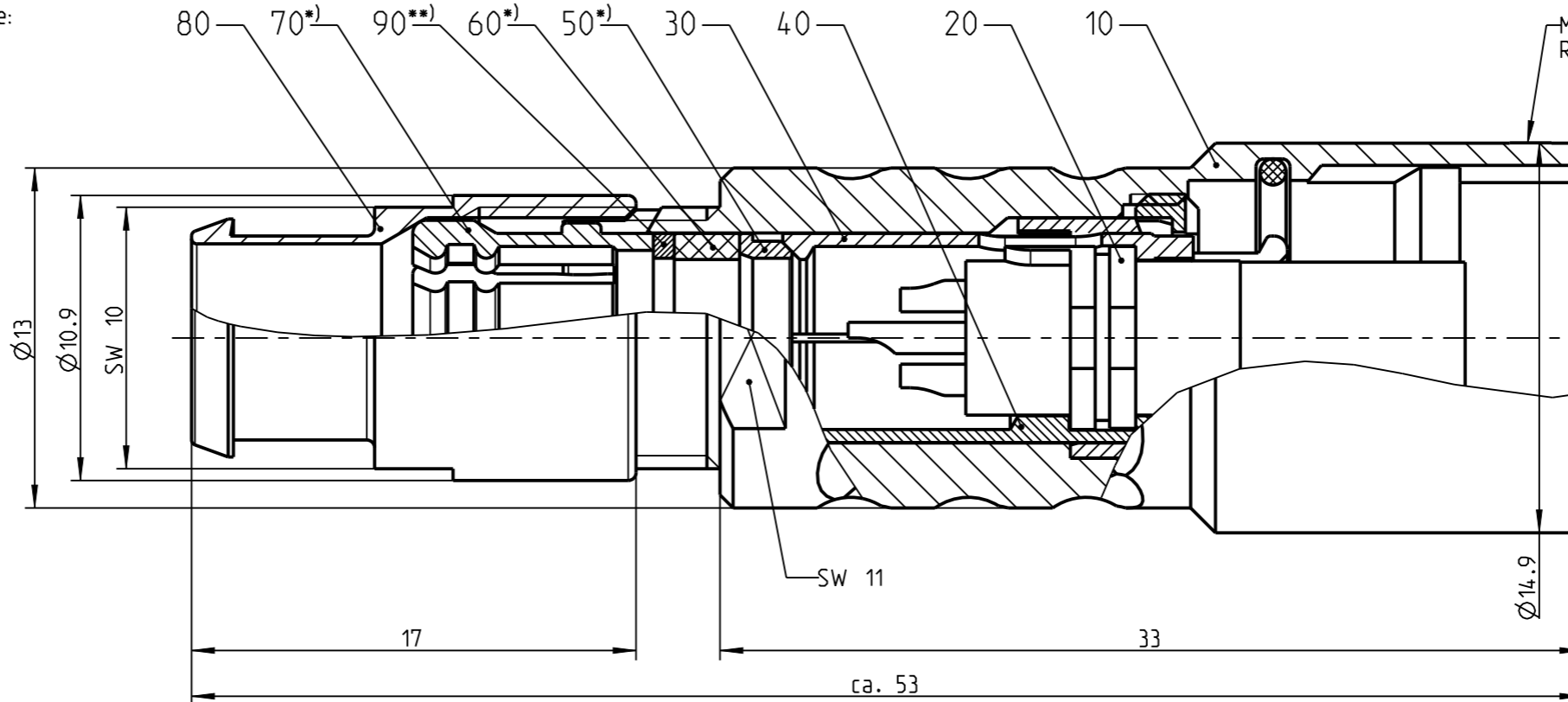


K21KCC - ---



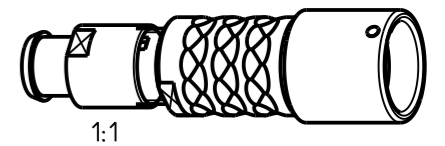
K21KFC - ---

Anzugsdrehmoment: 1.0 Nm  
torque value:

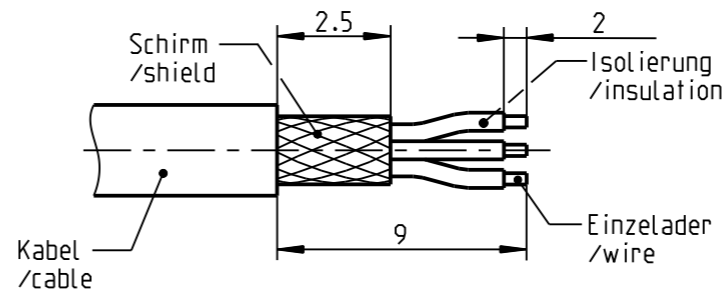


Markierungspunkt  
Red dot

Nur Einsatz dargestellt  
View only insert



empfohlene Abisolierlaenge  
/recommended cable preparation



\*) Darstellung nur Beispiel  
figure on only for example

\*\*) Scheibe nur bei Kabel-Ø ≤ 4.5mm  
washer only at cable-Ø ≤ 4.5mm

|                     |                  |
|---------------------|------------------|
| K21K_C-P07LFG0-700S | > 6.5 - 7.0 mm   |
| K21K_C-P07LFG0-650S | > 6.0 - 6.5 mm   |
| K21K_C-P07LFG0-600S | > 5.5 - 6.0 mm   |
| K21K_C-P07LFG0-550S | > 5.0 - 5.5 mm   |
| K21K_C-P07LFG0-500S | > 4.5 - 5.0 mm   |
| K21K_C-P07LFG0-450S | > 4.0 - 4.5 mm   |
| K21K_C-P07LFG0-400S | > 3.5 - 4.0 mm   |
| K21K_C-P07LFG0-350S | > 3.0 - 3.5 mm   |
| K21K_C-P07LFG0-300S | > 2.5 - 3.0 mm   |
| K21K_C-P07LFG0-250S | > 2.0 - 2.5 mm   |
| K21K_C-P07LFG0-200S | > 1.5 - 2.0 mm   |
| K21K_C-P07LFG0-150S | > 1.0 - 1.5 mm   |
| Oxaion-ID           | KabelØ<br>cableØ |

Technische Daten/Technical Data:

Werkstoffe/Materials:  
Gehaeuse/Housing:

Cu-Legierung  
/cu-alloy

Kontakte/Contacts:

Cu-Legierung  
/cu-alloy

Isolierkoerper/Insulation Body:

PEEK

Oberflaechen/Surfaces:  
Gehaeuse/Housing:

matt verchromt  
matt chrome-plated  
gal. Au

Kontakte/Contacts:

Schutzart/Protection class:  
im gesteckten Zustand  
/plugged condition

IP 68

KontaktØ/ContactØ:  
Anschluß/Termination:  
Loet/solder

Ø0.7 mm  
0.38mm<sup>2</sup>  
AWG 22

Pruefspannung/Test Voltage:

1.0 kV AC (SAE AS 13441)

Strombelastung/Current Load:  
Einzelkontakte/single contacts:

7.5 A

Bei den hier dargestellten ODU-Steckverbindern handelt es sich nach DIN EN 61984:2009 um Steckverbinder ohne Schaltleistung (COC) !  
/the pictured ODU-connectors are in relation to DIN EN 61984:2009 connectors without switching capacity (COC) !

|  |                         |   |                                    |
|--|-------------------------|---|------------------------------------|
|  |                         | Benennung/description:<br>KABELTEIL CPL.  | Werkstoff:<br>material:<br>see BOM |
| Allgemeintoleranz/general tol.:<br>DIN ISO 2768-mH<br>Tolerierung / Tolerancing:<br>DIN ISO 8015 |                         | CAD-Nr.:<br>design-ID:<br><b>00146918</b> | Maßstab:<br>scale:<br><b>4:1</b>   |
| Status/state:<br><b>Approved</b>   |                         | Version:<br>revision:<br>-                | Format:<br>size:<br><b>A3</b>      |
| Erstellt/prepared  | 29.08.2018<br>tschroedl | Teile-ID:<br>part-ID:                     | Einheit:<br>dim.:<br>mm            |
| Geaendert/revised  | 29.08.2018<br>tschroedl | Oxaion-Nr.:                               | Bl.:                               |
| Freigabe/released  | 03.09.2018<br>srueckerl | Ursprung/origin.:                         | sheet: 1                           |
| ODU-MUEHLDOERF   | Datum/date              | Name/name                                 |                                    |

## X-ON Electronics

Largest Supplier of Electrical and Electronic Components

*Click to view similar products for [Circular Push Pull Connectors](#) category:*

*Click to view products by [ODU manufacturer](#):*

Other Similar products are found below :

[6407-249V-11273P](#) [6408-201V-13273](#) [6408-202V-13343](#) [6408-202V-17343](#) [EZG.0B.309.CLN](#) [FFA.2S.310.ZLA](#) [FGA.1B.307.CYCD72Z](#)  
[FGJ.1B.304.CLLD76](#) [FGJ.1B.306.CWLD72](#) [FGJ.2B.302.CYMD82Z](#) [FGJ.3B.304.CYMD10Z](#) [FGJ.3B.304.CYMD82Z](#) [FHG.1B.303.CYCZ](#)  
[PCS.01.250.DLLE24](#) [PHG.0K.305.CYMC40Z](#) [PHG.1K.308.CLLK85](#) [PKG.M0.6BL.LZ](#) [PLC.M1.0SL.LA](#) [GMA.10.290.DN](#)  
[GMA.3B.090.DA](#) [PRG.M0.6GL.LC52GZ](#) [PSA.1S.275.CTLC66](#) [133020F](#) [1331ER193MZ](#) [1332M107MZ](#) [EAJ.1B.306.CWA](#)  
[ECG.XB.312.CLL](#) [1589430-2](#) [ELF.00.250.NTL](#) [BRR.2S.200.PZVG](#) [HR10A-P](#) [CAH.M34.SLL.C72GZ](#) [CAJ.M34.SLL.C72GZ](#) [300500](#)  
[EXG.0B.309.HLN](#) [FFA.2E.302.CLAC80Z](#) [FFB.1S.250.CLAC27](#) [FGA.2B.306.CYCD92Z](#) [FGJ.2B.302.CYMD62Z](#) [FGJ.2B.307.CLLD99](#)  
[FGJ.3B.308.CLLD72Z](#) [FHG.1B.303.CYCD62](#) [FLC.00.250.CTAC31](#) [PCS.01.250.DLLE31](#) [PKA.M1.0TL.LG](#) [PKC.M0.7GL.NG](#)  
[PKG.M0.4TL.LZ](#) [PPG.M1.0GG.N](#) [PRG.M0.4GL.LC39GZ](#) [PXG.M0.8GG.NG](#)