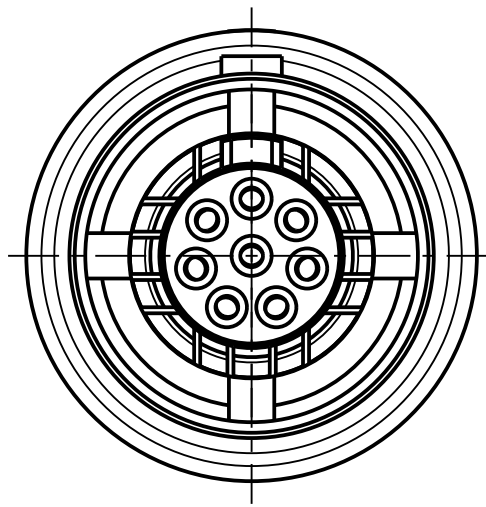


Fuer diese Unterlage behalten wir uns alle Rechte vor, auch fuer den Fall der Patenterteilung oder Gebrauchsmustereintragung. Sie darf ohne unsere vorherige schriftliche Zustimmung weder vervielfaeltigt noch sonstwie benutzt, noch Dritten zugaenglich gemacht werden.

Nur rot gestempelte oder auf Laufrarte gedruckte Dokumente unterliegen dem Aenderungsdienst und sind zur Fertigung freigegeben. Only red stamped or on jobcard printed documents are managed. These documents are approved for production.

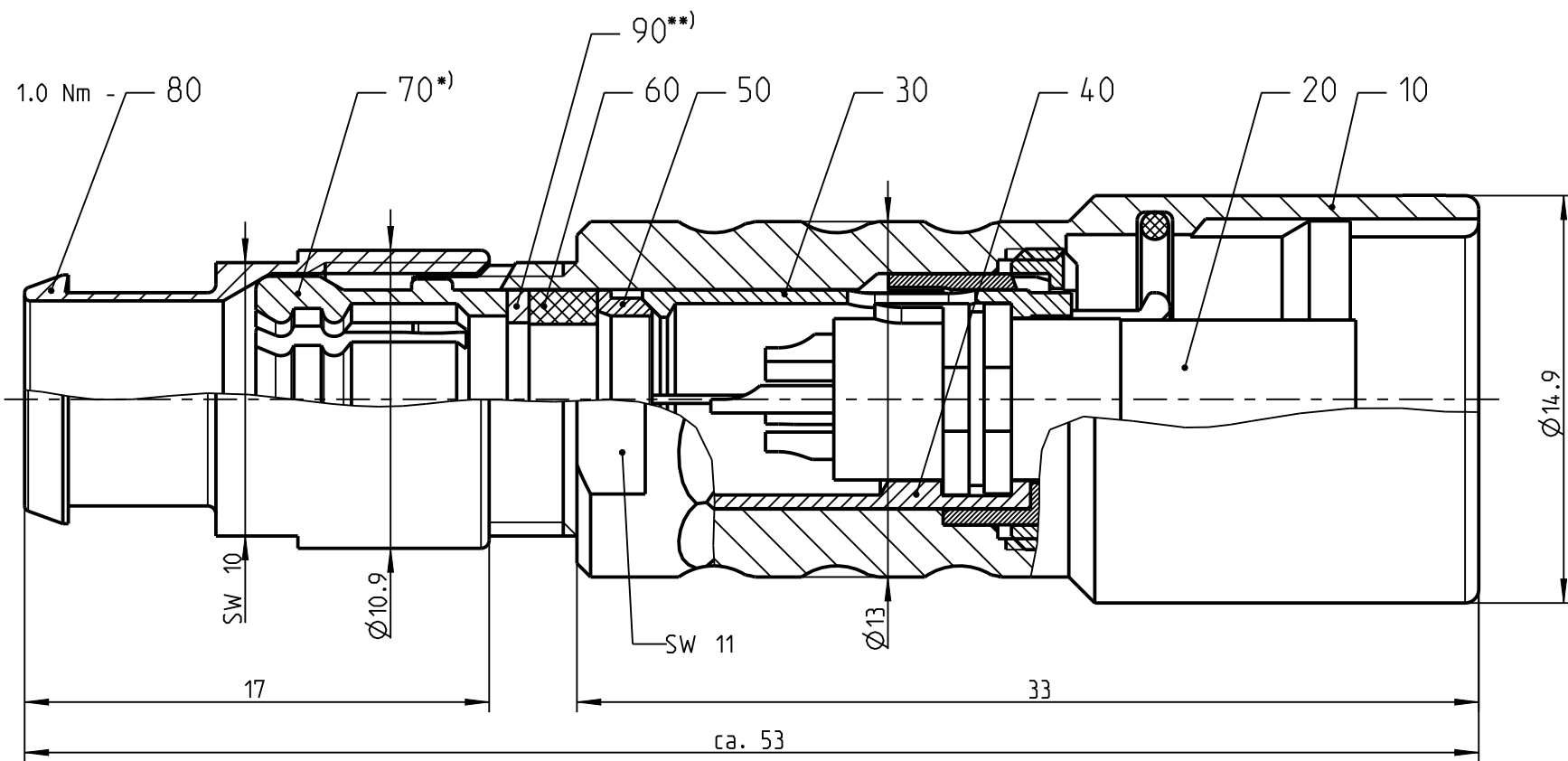
All Rights reserved, including possible patents or trademarks. Documents shall not be provided to a third party or duplicated in any form without prior written permission.

CAD: Creo Parametric

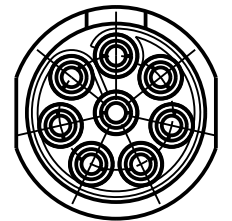


K21K0C - ---

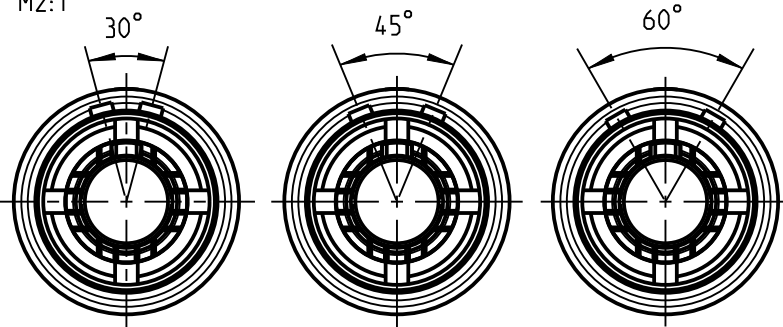
Anzugsdrehmoment: 1.0 Nm  
torque value



Nur Einsatz dargestellt  
view only insert



Ansicht der Kodierungen in Richtung "A" !  
(Darstellung ohne Einsatz !)  
view of codings in direction "A", without insert !  
M2:1

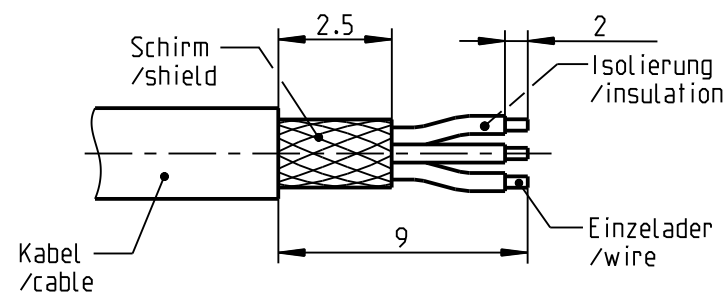


K21KAC - ---

K21KCC - ---

K21KFC - ---

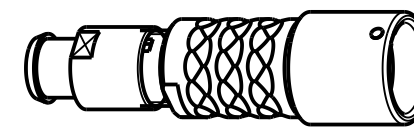
empfohlene Abisolierlaenge  
/recommended cable preparation



\*) Darstellung nur Beispiel  
figure on only for example

\*\*) Scheibe nur bei Kabel- $\varnothing \leq 4.5\text{mm}$   
washer only at cable- $\varnothing \leq 4.5\text{mm}$

Knickschutztuelle separat bestellen  
Order bend relief separately



K21K_C-P08LFG0-750S	> 7.0 - 7.5 mm
K21K_C-P08LFG0-700S	> 6.5 - 7.0 mm
K21K_C-P08LFG0-650S	> 6.0 - 6.5 mm
K21K_C-P08LFG0-600S	> 5.5 - 6.0 mm
K21K_C-P08LFG0-550S	> 5.0 - 5.5 mm
K21K_C-P08LFG0-500S	> 4.5 - 5.0 mm
K21K_C-P08LFG0-450S	> 4.0 - 4.5 mm
K21K_C-P08LFG0-400S	> 3.5 - 4.0 mm
K21K_C-P08LFG0-350S	> 3.0 - 3.5 mm
K21K_C-P08LFG0-300S	> 2.5 - 3.0 mm
K21K_C-P08LFG0-250S	> 2.0 - 2.5 mm
K21K_C-P08LFG0-200S	> 1.5 - 2.0 mm
K21K_C-P08LFG0-150S	> 1.0 - 1.5 mm
Oxaion-ID	Kabel- $\varnothing$ cable- $\varnothing$

Technische Daten/Technical Data:

Werkstoffe/Materials: Gehaeuse/Housing:	Cu-Legierung /cu-alloy
Kontakte/Contacts:	Cu-Legierung /cu-alloy
Isolierkoerper/Insulation Body:	PEEK
Oberflaechen/Surfaces: Gehaeuse/Housing:	matt verchromt matt chrome-plated
Kontakte/Contacts:	gal. Au
Schutzart/Protection class: im gesteckten Zustand /plugged condition	IP 68

Kontakt- $\varnothing$ /Contact- $\varnothing$ :	$\varnothing 0.7\text{ mm}$
Anschluß/Termination:	$0.38\text{mm}^2$
Loet/solder	AWG 22
Pruefspannung/Test Voltage:	0.9 kV AC (SAE AS 13441)
Strombelastung/Current Load: Einzelkontakte/single contacts	7.5 A

Bei den hier dargestellten ODU-Steckverbindern handelt es sich nach DIN EN 61984:2009 um Steckverbinder ohne Schaltleistung (COC) !  
/the pictured ODU-connectors are in relation to DIN EN 61984:2009 connectors without switching capacity (COC) !

		Benennung/description: Kabelteil	Werkstoff: material: see BOM
Allgmeintoleranz/general tol.: DIN ISO 2768-mH Tolerierung / Tolerancing: DIN ISO 8015		CAD-Nr.: design-ID: 00121156	Maßstab: scale: 4:1
Status/state: Approved		Version: revision: -	Format: size: A3
Erstellt/prepared	22.06.2017 cbrey	Teile-ID: part-ID:	Einheit: dim.: mm
Geaendert/revised	22.06.2017 cbrey	Oxaion-Nr.:	Bl.:
Freigabe/released	28.06.2017 rtrager	K21K_C-P08LFG0-___S	sheet: 1
ODU-MUEHLDORF	Datum/date	Name/name	Ursprung/origin.:

## X-ON Electronics

Largest Supplier of Electrical and Electronic Components

*Click to view similar products for [Circular Push Pull Connectors](#) category:*

*Click to view products by [ODU manufacturer](#):*

Other Similar products are found below :

[6407-249V-11273P](#) [6408-201V-13273](#) [6408-202V-13343](#) [6408-202V-17343](#) [EZG.0B.309.CLN](#) [FFA.2S.310.ZLA](#) [FGA.1B.307.CYCD72Z](#)  
[FGJ.1B.304.CLLD76](#) [FGJ.1B.306.CWLD72](#) [FGJ.2B.302.CYMD82Z](#) [FGJ.3B.304.CYMD10Z](#) [FGJ.3B.304.CYMD82Z](#) [FHG.1B.303.CYCZ](#)  
[PCS.01.250.DLLE24](#) [PHG.0K.305.CYMC40Z](#) [PHG.1K.308.CLLK85](#) [PKG.M0.6BL.LZ](#) [PLC.M1.0SL.LA](#) [GMA.10.290.DN](#)  
[GMA.3B.090.DA](#) [PRG.M0.6GL.LC52GZ](#) [PSA.1S.275.CTLC66](#) [133020F](#) [1331ER193MZ](#) [1332M107MZ](#) [EAJ.1B.306.CWA](#)  
[ECG.XB.312.CLL](#) [1589430-2](#) [ELF.00.250.NTL](#) [BRR.2S.200.PZVG](#) [HR10A-P](#) [CAH.M34.SLL.C72GZ](#) [CAJ.M34.SLL.C72GZ](#) [300500](#)  
[EXG.0B.309.HLN](#) [FFA.2E.302.CLAC80Z](#) [FFB.1S.250.CLAC27](#) [FGA.2B.306.CYCD92Z](#) [FGJ.2B.302.CYMD62Z](#) [FGJ.2B.307.CLLD99](#)  
[FGJ.3B.308.CLLD72Z](#) [FHG.1B.303.CYCD62](#) [FLC.00.250.CTAC31](#) [PCS.01.250.DLLE31](#) [PKA.M1.0TL.LG](#) [PKC.M0.7GL.NG](#)  
[PKG.M0.4TL.LZ](#) [PPG.M1.0GG.N](#) [PRG.M0.4GL.LC39GZ](#) [PXG.M0.8GG.NG](#)