

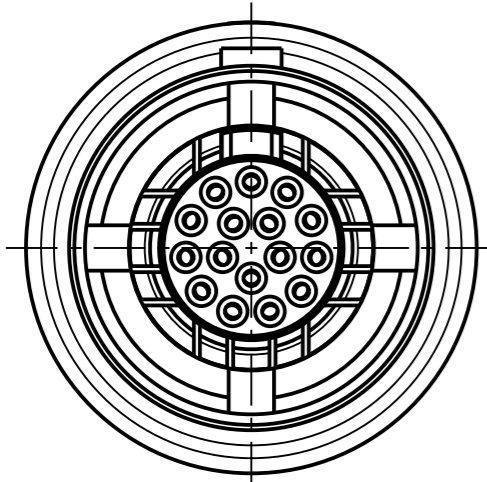
Fuer diese Unterlage behalten wir uns alle Rechte vor, auch fuer den Fall der Patentierung oder Gebrauchsmusteranmeldung. Sie darf ohne unsere vorherige schriftliche Zustimmung weder vervielfaeltigt noch sonstwie benutzt, noch Dritten zugaenglich gemacht werden.

Nur rot gestempelte oder auf Lauffaehre gedruckte Dokumente unterliegen dem Aenderungsdienst und sind zur Fertigung freigegeben. Only red stamped or on jobcard printed documents are managed. These documents are approved for production.

All Rights reserved, including possible patents or trademarks. Documents shall not be provided to a third party or duplicated in any form without prior written permission.

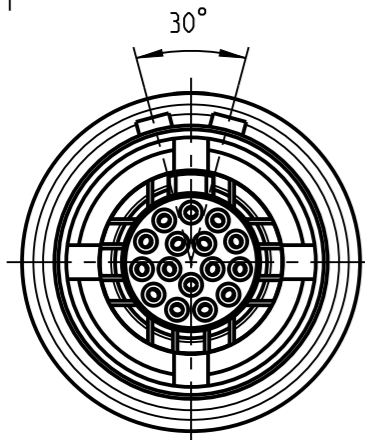
CAD: Creo Parametric

Anzugsdrehmoment: 1.0 Nm
torque value:

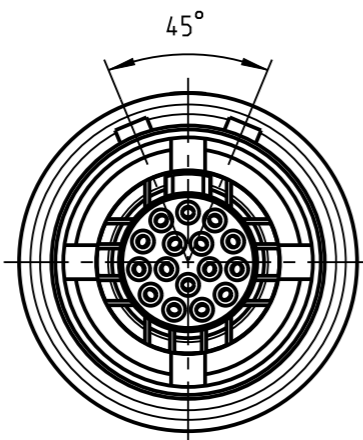


K21K0C - ---

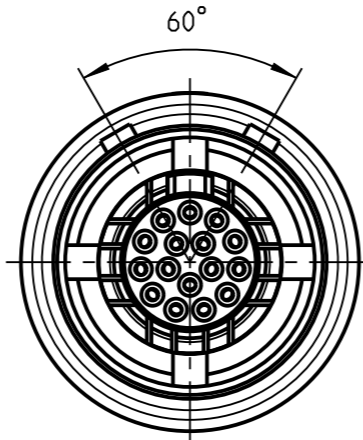
Weitere Kodierungen in Richtung "A":
further codings in direction "A":
3:1



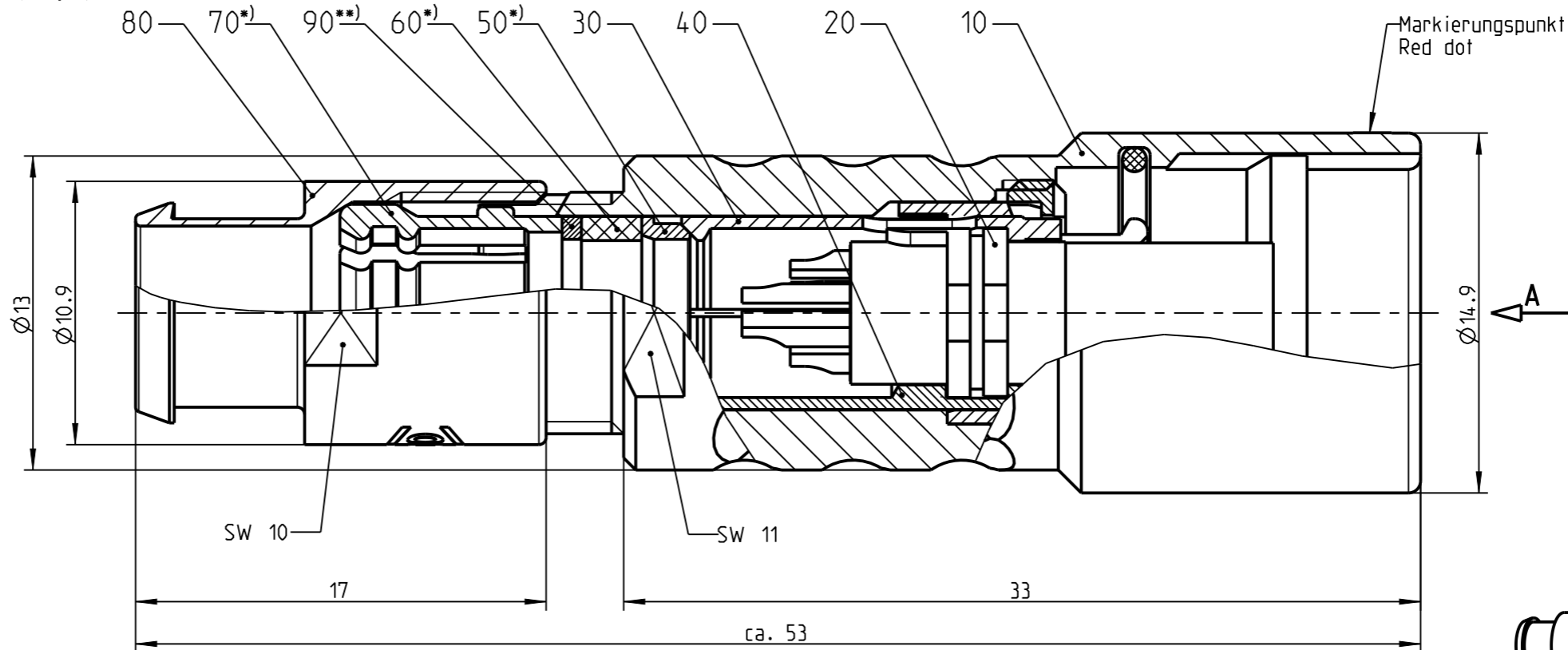
K21KAC - ---



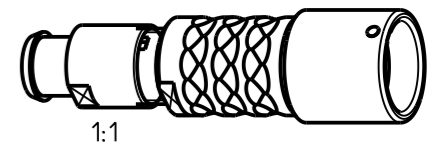
K21KCC - ---



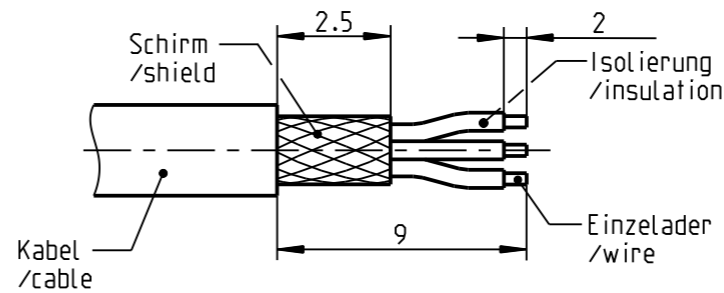
K21KFC - ---



Nur Einsatz dargestellt
View only insert



empfohlene Abisolierlaenge
/recommended cable preparation



*) Darstellung nur Beispiel
figure on only for example

**) Scheibe nur bei Kabel- $\varnothing \leq 4.5$ mm
washer only at cable- $\varnothing \leq 4.5$ mm

Technische Daten/Technical Data:

Werkstoffe/Materials:
Gehaeuse/Housing:

Cu-Legierung
/cu-alloy

Kontakte/Contacts:

Cu-Legierung
/cu-alloy
PEEK

Isolierkoerper/Insulation Body:

Oberflaechen/Surfaces:
Gehaeuse/Housing:

matt verchromt
matt chrome-plated
gal. Au

Kontakte/Contacts:

Schutzart/Protection class:
im gesteckten Zustand
/plugged condition

IP 68

Kontakt \varnothing /Contact \varnothing :
Anschluß/Termination:
Loet/solder

$\varnothing 0.5$ mm
0.08mm²
AWG 28

Pruefspannung/Test Voltage:

0.9 kV AC (SAE AS 13441)

Strombelastung/Current Load:
Einzelkontakte/single contacts:

4 A

Bei den hier dargestellten ODU-Steckverbindern handelt es sich nach DIN EN 61984:2009 um Steckverbinder ohne Schaltleistung (COC) !
/the pictured ODU-connectors are in relation to DIN EN 61984:2009 connectors without switching capacity (COC) !

K21K_C-P16LCC0-700S	> 6.5 - 7.0 mm
K21K_C-P16LCC0-650S	> 6.0 - 6.5 mm
K21K_C-P16LCC0-600S	> 5.5 - 6.0 mm
K21K_C-P16LCC0-550S	> 5.0 - 5.5 mm
K21K_C-P16LCC0-500S	> 4.5 - 5.0 mm
K21K_C-P16LCC0-450S	> 4.0 - 4.5 mm
K21K_C-P16LCC0-400S	> 3.5 - 4.0 mm
K21K_C-P16LCC0-350S	> 3.0 - 3.5 mm
K21K_C-P16LCC0-300S	> 2.5 - 3.0 mm
K21K_C-P16LCC0-250S	> 2.0 - 2.5 mm
K21K_C-P16LCC0-200S	> 1.5 - 2.0 mm
K21K_C-P16LCC0-150S	> 1.0 - 1.5 mm
Oxaion-ID	Kabel \varnothing cable \varnothing

<p>ODU A PERFECT ALLIANCE.</p>	Benennung/description: KABELTEIL CPL.		Werkstoff: material: see BOM
	Allgemeintoleranz/general tol.: DIN ISO 2768-mH Tolerierung / Tolerancing: DIN ISO 8015		Maßstab: scale: 4:1
Status/state: Approved	Version: revision: -	CAD-Nr.: design-ID: 00147047	Format: size: A3
Erstellt/prepared 30.08.2018 tschroedl	Geaendert/revised 30.08.2018 tschroedl	Teile-ID: part-ID:	Einheit: dim.: mm
Freigabe/released 04.09.2018 srueckerl	ODU-MUEHL DORF Datum/date Name/name	Oxaion-Nr.: K21K_C-P16LCC0-__OS	Bl.: sheet: 1
Ursprung/origin.:			

X-ON Electronics

Largest Supplier of Electrical and Electronic Components

Click to view similar products for [Circular Push Pull Connectors](#) category:

Click to view products by [ODU](#) manufacturer:

Other Similar products are found below :

[6407-249V-11273P](#) [6408-201V-13273](#) [6408-202V-13343](#) [6408-202V-17343](#) [EZG.0B.309.CLN](#) [FFA.2S.310.ZLA](#) [FGA.1B.307.CYCD72Z](#)
[FGJ.1B.304.CLLD76](#) [FGJ.1B.306.CWLD72](#) [FGJ.2B.302.CYMD82Z](#) [FGJ.3B.304.CYMD10Z](#) [FGJ.3B.304.CYMD82Z](#) [FHG.1B.303.CYCZ](#)
[PCS.01.250.DLLE24](#) [PHG.0K.305.CYMC40Z](#) [PHG.1K.308.CLLK85](#) [PKG.M0.6BL.LZ](#) [PLC.M1.0SL.LA](#) [GMA.10.290.DN](#)
[GMA.3B.090.DA](#) [PRG.M0.6GL.LC52GZ](#) [PSA.1S.275.CTLC66](#) [133020F](#) [1331ER193MZ](#) [1332M107MZ](#) [EAJ.1B.306.CWA](#)
[ECG.XB.312.CLL](#) [1589430-2](#) [ELF.00.250.NTL](#) [BRR.2S.200.PZVG](#) [HR10A-P](#) [CAH.M34.SLL.C72GZ](#) [CAJ.M34.SLL.C72GZ](#) [300500](#)
[EXG.0B.309.HLN](#) [FFA.2E.302.CLAC80Z](#) [FFB.1S.250.CLAC27](#) [FGA.2B.306.CYCD92Z](#) [FGJ.2B.302.CYMD62Z](#) [FGJ.2B.307.CLLD99](#)
[FGJ.3B.308.CLLD72Z](#) [FHG.1B.303.CYCD62](#) [FLC.00.250.CTAC31](#) [PCS.01.250.DLLE31](#) [PKA.M1.0TL.LG](#) [PKC.M0.7GL.NG](#)
[PKG.M0.4TL.LZ](#) [PPG.M1.0GG.N](#) [PRG.M0.4GL.LC39GZ](#) [PXG.M0.8GG.NG](#)