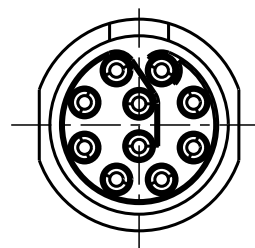
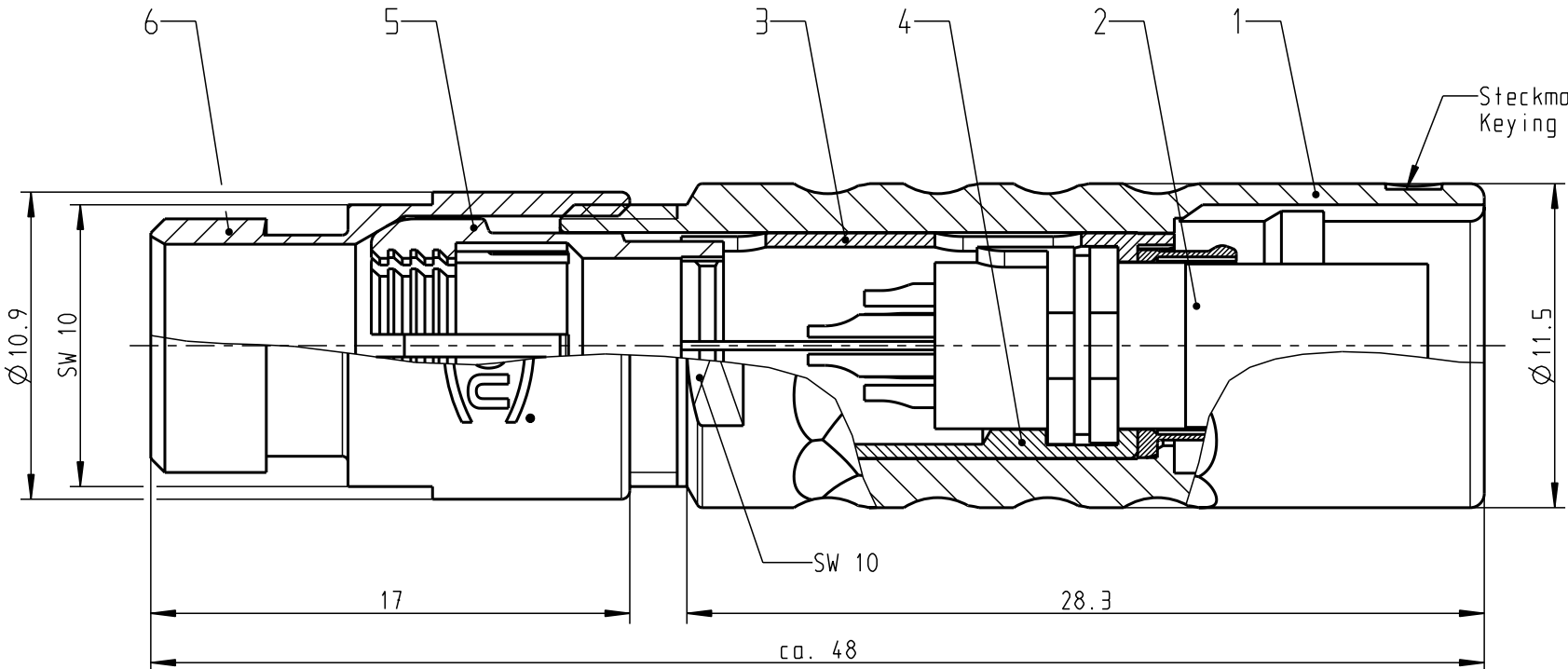
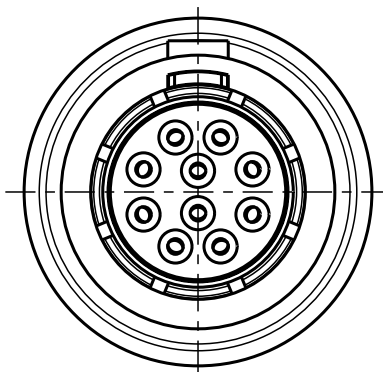


Für diese Unterlage behalten wir uns alle Rechte vor, auch für den Fall der Patentierung oder Gebrauchsmusteranmeldung. Sie darf ohne unsere vorherige schriftliche Zustimmung weder vervielfältigt noch sonstwie benutzt, noch Drucken zugänglich gemacht werden.

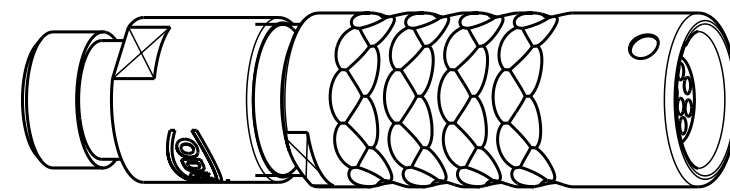
Nur rot gestempelte oder auf Laufr Karte gedruckte Dokumente unterliegen dem Änderungsdienst und sind zur Fertigung freigegeben. Only red stamped or on jobcard printed documents are managed. These documents are approved for production.

All Rights reserved, including possible patents or trademarks. Documents shall not be provided to a third party or duplicated in any form without prior written permission.

CAD: Pro/ENGINEER

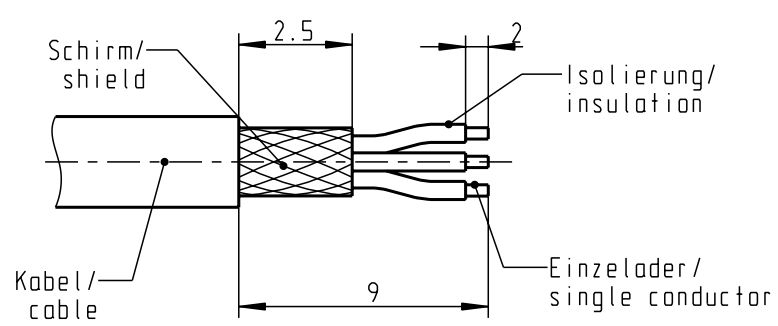


Nur Einsatz dargestellt !  
view only insert !



M 2:1

empfohlene Abisolierlänge/  
recommended Cable Preparation



Technische Daten/Technical Data:

|                                                                                |                                |                                                                |                                          |
|--------------------------------------------------------------------------------|--------------------------------|----------------------------------------------------------------|------------------------------------------|
| Werkstoffe/Materials:<br>Gehäuse/Housing:                                      | Cu-Legierung<br>/Cu-alloy      | KontaktØ /ContactØ:<br>Anschluß/Termination:<br>Löt/Solder     | Ø 0.5 mm<br>AWG 28 / 0.08mm <sup>2</sup> |
| Kontakte/Contacts:                                                             | Cu-Legierung<br>/Cu-alloy      | Prüfspannung/Test Voltage:                                     | 875 V AC                                 |
| Isolierkörper/Insulation Body:                                                 | PEEK                           | Strombelastung/Current Load:<br>Einzelkontakte/single contacts | 5 A                                      |
| Oberflächen/Surfaces:<br>Gehäuse/Housing                                       | matt verchromt<br>matt chromed |                                                                |                                          |
| Kontakte/Contacts:                                                             | gal. Au                        |                                                                |                                          |
| Schutzart im gesteckten Zustand: IP 50<br>/Protection Class in mated condition |                                |                                                                |                                          |

|                             |                  |          |
|-----------------------------|------------------|----------|
| K21LOC-P10LCCO-7700         | min. 7.0         | max. 7.7 |
| K21LOC-P10LCCO-7200         | min. 6.0         | max. 7.2 |
| K21LOC-P10LCCO-6200         | min. 5.0         | max. 6.2 |
| K21LOC-P10LCCO-5200         | min. 4.0         | max. 5.2 |
| K21LOC-P10LCCO-4200         | min. 3.0         | max. 4.2 |
| K21LOC-P10LCCO-3200         | min. 2.0         | max. 3.2 |
| Artikelnummer<br>Partnumber | KabelØ<br>CableØ |          |

|                                                   |           |       |      |                     |  |                        |                |
|---------------------------------------------------|-----------|-------|------|---------------------|--|------------------------|----------------|
| Maße ohne Toleranzangabe nach mittel DIN ISO 2768 |           |       |      | Rohteil:            |  | Rohgew.:               | PE-Modell-Nr.: |
| 2007 Tag Name                                     |           |       |      | Benennung:          |  | CAD-Nr.: 00035200 Bl.: |                |
| Bearb. 25.04. D.Stein                             |           |       |      | Kabelteil cpl.      |  | Maßstab: 4:1           |                |
| Gepr.                                             |           |       |      | Zeichnungs Nr.:     |  | Vervielf. Pause        |                |
| Norm.                                             |           |       |      | K21LOC-P10LCCO-..00 |  | Nr.:                   |                |
| Änd-zust.                                         | Änd.-Mitt | Datum | Name | otto dunkel gmbh    |  | Ersatz für:            |                |



otto dunkel gmbh

## X-ON Electronics

Largest Supplier of Electrical and Electronic Components

*Click to view similar products for [Circular Push Pull Connectors](#) category:*

*Click to view products by [ODU manufacturer](#):*

Other Similar products are found below :

[6407-249V-11273P](#) [6408-201V-13273](#) [6408-202V-13343](#) [6408-202V-17343](#) [EZG.0B.309.CLN](#) [FFA.2S.310.ZLA](#) [FGA.1B.307.CYCD72Z](#)  
[FGJ.1B.304.CLLD76](#) [FGJ.1B.306.CWLD72](#) [FGJ.2B.302.CYMD82Z](#) [FGJ.3B.304.CYMD10Z](#) [FGJ.3B.304.CYMD82Z](#) [FHG.1B.303.CYCZ](#)  
[PCS.01.250.DLLE24](#) [PHG.0K.305.CYMC40Z](#) [PHG.1K.308.CLLK85](#) [PKG.M0.6BL.LZ](#) [PLC.M1.0SL.LA](#) [GMA.10.290.DN](#)  
[GMA.3B.090.DA](#) [PRG.M0.6GL.LC52GZ](#) [PSA.1S.275.CTLC66](#) [133020F](#) [1331ER193MZ](#) [1332M107MZ](#) [EAJ.1B.306.CWA](#)  
[ECG.XB.312.CLL](#) [1589430-2](#) [ELF.00.250.NTL](#) [BRR.2S.200.PZVG](#) [HR10A-P](#) [CAH.M34.SLL.C72GZ](#) [CAJ.M34.SLL.C72GZ](#) [300500](#)  
[EXG.0B.309.HLN](#) [FFA.2E.302.CLAC80Z](#) [FFB.1S.250.CLAC27](#) [FGA.2B.306.CYCD92Z](#) [FGJ.2B.302.CYMD62Z](#) [FGJ.2B.307.CLLD99](#)  
[FGJ.3B.308.CLLD72Z](#) [FHG.1B.303.CYCD62](#) [FLC.00.250.CTAC31](#) [PCS.01.250.DLLE31](#) [PKA.M1.0TL.LG](#) [PKC.M0.7GL.NG](#)  
[PKG.M0.4TL.LZ](#) [PPG.M1.0GG.N](#) [PRG.M0.4GL.LC39GZ](#) [PXG.M0.8GG.NG](#)