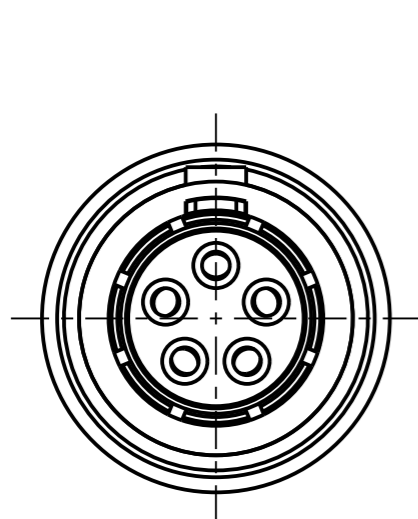


Fuer diese Unterlage behalten wir uns alle Rechte vor, auch fuer den Fall der Patenterteilung oder Gebrauchsmustererteilung. Sie darf ohne unsere vorherige schriftliche Zustimmung weder vervielfaeltigt noch sonstwie benutzt, noch Dritten zugaeenglich gemacht werden.

Nur rol gestempelte oder auf Laufkarte gedruckte Dokumente unterliegen dem Aenderungsdienst und sind zur Fertigung freigegeben. Only red stamped or on jobcard printed documents are managed. These documents are approved for production.

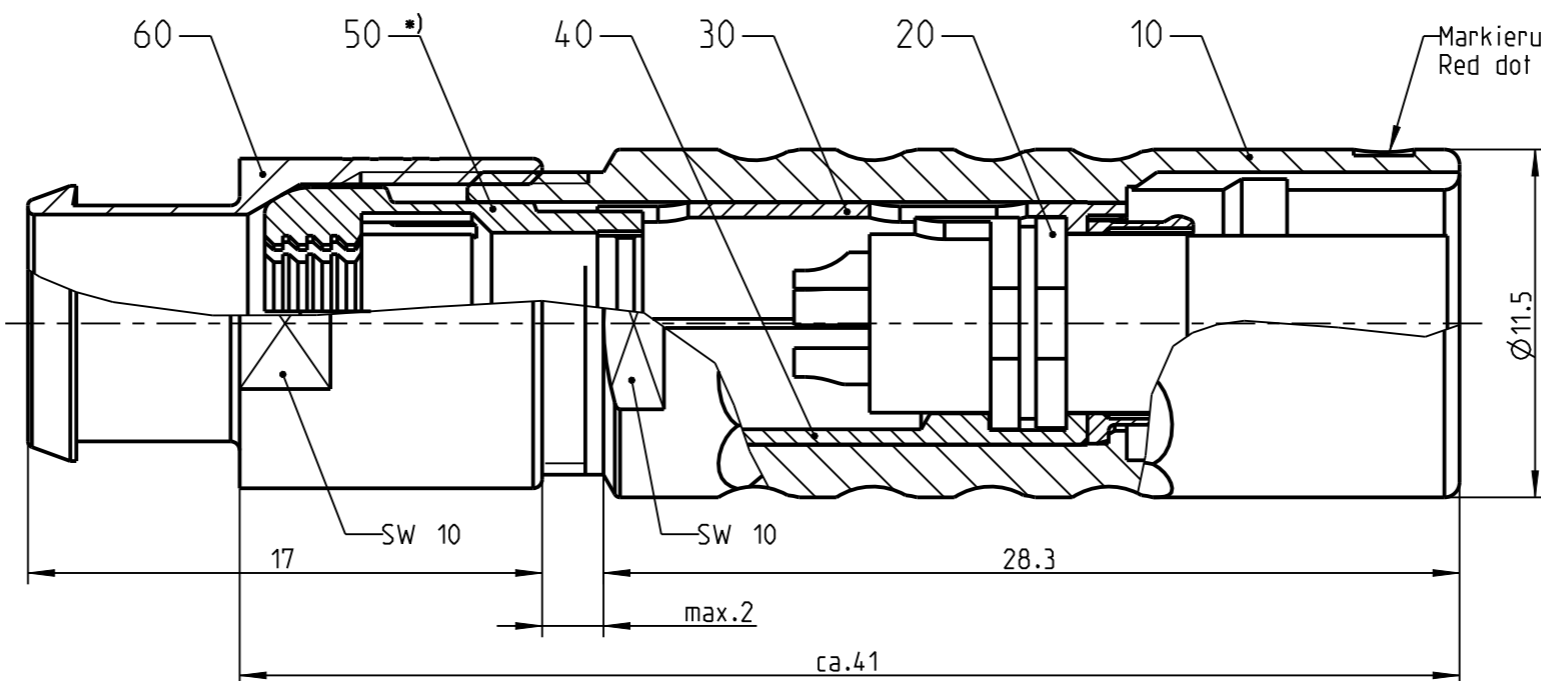
All Rights reserved, including possible patents or trademarks. Documents shall not be provided to a third party or duplicated in any form without prior written permission.

CAD: Creo Parametric

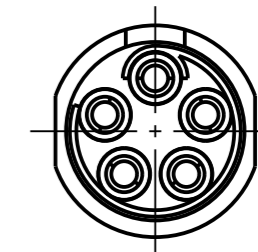


K21L0\_--

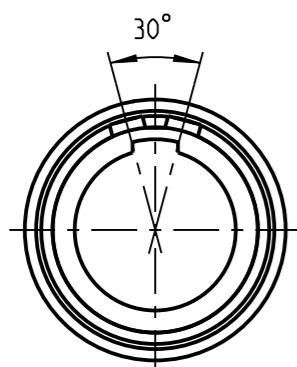
Anzugsdrehmoment: 1.0 Nm  
torque value:



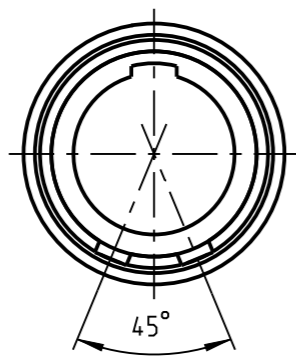
Nur Einsatz dargestellt  
View only insert



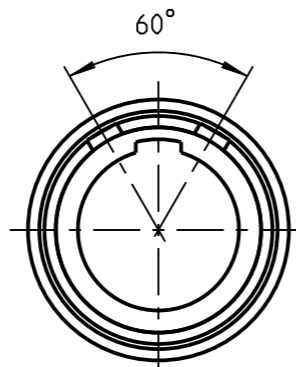
Weitere Kodierungen in Richtung "A":  
further codings in direction "A":  
3:1



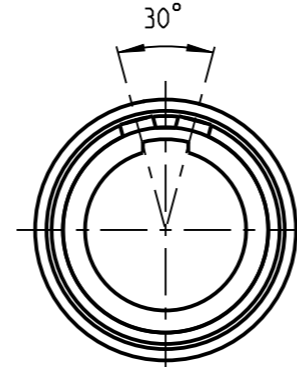
K21LA\_--



K21LC\_--

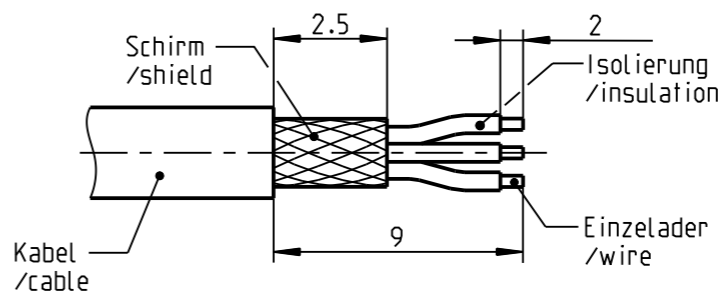


K21LF\_--



K21LJ\_--

empfohlene Abisolierlaenge  
/recommended cable preparation



M 1:1

\*) Darstellung nur Beispiel  
figure on only for example

Knickschutztuelle separat bestellen  
order cable bend relief separately

Technische Daten/Technical Data:

Werkstoffe/Materials:  
Gehaeuse/Housing: Cu-Legierung /cu-alloy

Kontakte/Contacts:  
Isolierkoerper/Insulation Body: Cu-Legierung /cu-alloy / PEEK

Oberflaechen/Surfaces:  
Gehaeuse/Housing: siehe Tabelle /see table

Kontakte/Contacts:  
Schutzart/Protection class: im gesteckten Zustand /plugged condition

KontaktØ/ContactØ: Ø0.9 mm  
Anschluß/Termination: 0.38mm<sup>2</sup>  
Loet/solder: AWG 22

Pruefspannung/Test Voltage: 1.35 kV AC (SAE AS 13441)

Strombelastung/Current Load: Einzelkontakte/single contacts: 7.5 A

K21L_C-P05LJG0-__0S	matt verchromt matt chrome plated	K21L__-P05LJG0-770S	> 7.0 - 7.7 mm
K21L_S-P05LJG0-__0S	schwarz verchromt black chrome plated	K21L__-P05LJG0-720S	> 6.0 - 7.2 mm
Oxaion-ID	Oberfl. Gehaeuse/ surface housing	K21L__-P05LJG0-620S	> 5.0 - 6.2 mm
		K21L__-P05LJG0-520S	> 4.0 - 5.2 mm
		K21L__-P05LJG0-420S	> 3.0 - 4.2 mm
		K21L__-P05LJG0-320S	> 2.0 - 3.2 mm
		K21L__-P05LJG0-220S	> 1.5 - 2.2 mm
		Oxaion-ID	KabelØ cableØ

Bei den hier dargestellten ODU-Steckverbindern handelt es sich nach DIN EN 61984:2009 um Steckverbinder ohne Schaltleistung (COC) !  
/the pictured ODU-connectors are in relation to DIN EN 61984:2009 connectors without switching capacity (COC) !

		Benennung/description: Kabelteil cpl.		Werkstoff: material: seeBOM	
Allgmeintoleranz/general tol.: DIN ISO 2768-mH Tolerierung / Tolerancing: DIN ISO 8015		CAD-Nr.: design-ID: 00147276		Maßstab: scale: 4:1	
Status/state: Approved		Version: revision: -		Format: size: A3	
Erstellt/prepared 04.09.2018 tschroedl		Teile-ID: part-ID:		Einheit: dim.: mm	
Geaendert/revised 04.09.2018 tschroedl		Oxaion-Nr.: K21L__-P05LJG0-__0S		Bl.:	
Freigabe/released 05.09.2018 srueckerl		Ursprung/origin.:		sheet: 1	
ODU-MUEHL DORF Datum/date		Name/name			

## X-ON Electronics

Largest Supplier of Electrical and Electronic Components

*Click to view similar products for [Circular Push Pull Connectors](#) category:*

*Click to view products by [ODU manufacturer](#):*

Other Similar products are found below :

[6407-249V-11273P](#) [6408-201V-13273](#) [6408-202V-13343](#) [6408-202V-17343](#) [EZG.0B.309.CLN](#) [FFA.2S.310.ZLA](#) [FGA.1B.307.CYCD72Z](#)  
[FGJ.1B.304.CLLD76](#) [FGJ.1B.306.CWLD72](#) [FGJ.2B.302.CYMD82Z](#) [FGJ.3B.304.CYMD10Z](#) [FGJ.3B.304.CYMD82Z](#) [FHG.1B.303.CYCZ](#)  
[PCS.01.250.DLLE24](#) [PHG.0K.305.CYMC40Z](#) [PHG.1K.308.CLLK85](#) [PKG.M0.6BL.LZ](#) [PLC.M1.0SL.LA](#) [GMA.10.290.DN](#)  
[GMA.3B.090.DA](#) [PRG.M0.6GL.LC52GZ](#) [PSA.1S.275.CTLC66](#) [133020F](#) [1331ER193MZ](#) [1332M107MZ](#) [EAJ.1B.306.CWA](#)  
[ECG.XB.312.CLL](#) [1589430-2](#) [ELF.00.250.NTL](#) [BRR.2S.200.PZVG](#) [HR10A-P](#) [CAH.M34.SLL.C72GZ](#) [CAJ.M34.SLL.C72GZ](#) [300500](#)  
[EXG.0B.309.HLN](#) [FFA.2E.302.CLAC80Z](#) [FFB.1S.250.CLAC27](#) [FGA.2B.306.CYCD92Z](#) [FGJ.2B.302.CYMD62Z](#) [FGJ.2B.307.CLLD99](#)  
[FGJ.3B.308.CLLD72Z](#) [FHG.1B.303.CYCD62](#) [FLC.00.250.CTAC31](#) [PCS.01.250.DLLE31](#) [PKA.M1.0TL.LG](#) [PKC.M0.7GL.NG](#)  
[PKG.M0.4TL.LZ](#) [PPG.M1.0GG.N](#) [PRG.M0.4GL.LC39GZ](#) [PXG.M0.8GG.NG](#)