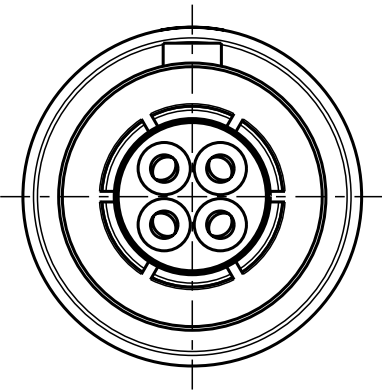


Für diese Unterlage behalten wir uns alle Rechte vor, auch für den Fall der Patentverletzung oder Gebrauchsmusterinfraktion. Sie darf ohne unsere vorherige schriftliche Zustimmung weder vervielfältigt noch sonstwie benutzt, nach Dritten zugänglich gemacht werden.

Nur rot gestempelte oder auf Laufkarte gedruckte Dokumente unterliegen dem Änderungsdienst und sind zur Fertigung freigegeben. Only red stamped or on jobcard printed documents are managed. These documents are approved for production.

All Rights reserved, including possible patents or trademarks. Documents shall not be provided to a third party or duplicated in any form without prior written permission.

CAD: Pro/ENGINEER



Anzugsdrehmoment: 0.5 Nm  
torque value

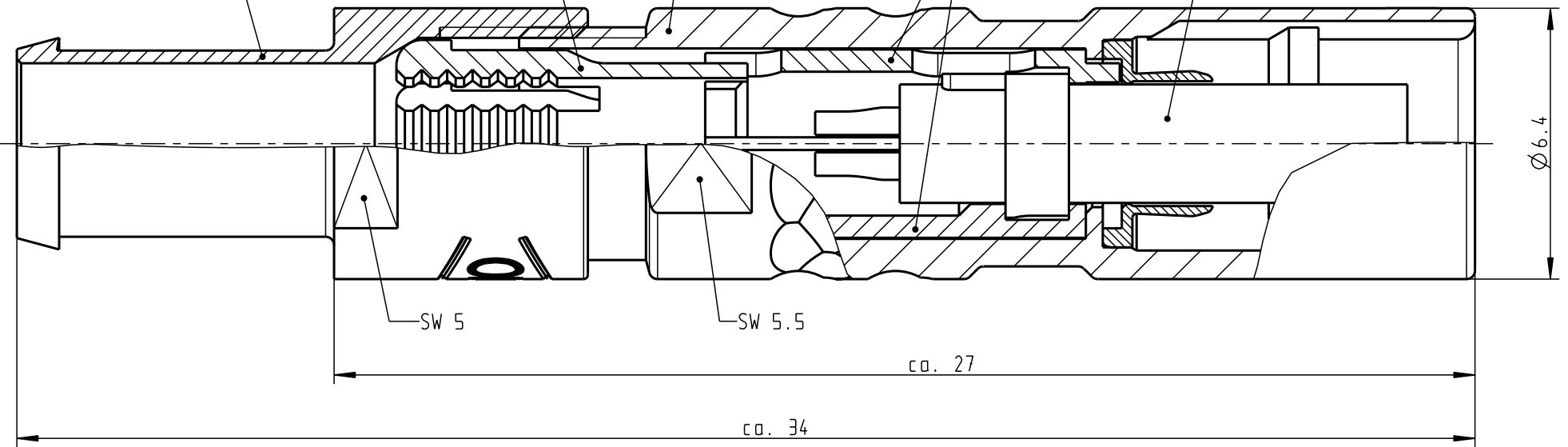
Spannmutter  
back nut

Spannzange \*)  
cable collet

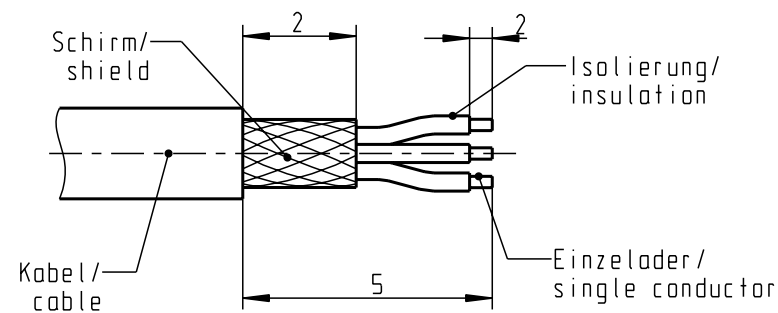
Gehäuse  
housing

Halbschalen  
half shells

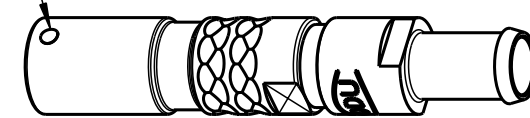
Einsatz cpl. \*)  
insert



empfohlene Abisolierlänge/  
recommended Cable Preparation



Markierungspunkt  
red dot



M2:1

\*) Darstellung nur Beispiel!  
figure on only for example !

Technische Daten/Technical Data:

|   |                                      |                                |                               |
|---|--------------------------------------|--------------------------------|-------------------------------|
| Werkstoffe/Materials:<br>Gehäuse/Housing:   | Cu-Legierung<br>/Cu-alloy            | KontaktØ /ContactØ:            | Ø 0.5 mm                      |
| Kontakte/Contacts:  | Cu-Legierung<br>/Cu-alloy            | Anschluß/Termination:          | 0.08mm <sup>2</sup><br>AWG 28 |
| Isolierkörper/Insulation Body:  | PEEK                                 | Löt/Solder                     |                               |
| Oberflächen/Surfaces:<br>Gehäuse/Housing  | matt verchromt<br>matt chrome-plated | Prüfspannung/Test Voltage:     | 750 V AC                      |
| Kontakte/Contacts:  | gal. Au                              | Strombelastung/Current Load:   | 5 A                           |
| Schutzart im gesteckten Zustand: IP 50<br>/Protection Class in mated<br>condition |                                      | Einzelkontakte/single contacts |                               |

|                            |                  |
|----------------------------|------------------|
| K2CLOC-PO4LCCO-1000        | > 0.5 - 1.0      |
| K2CLOC-PO4LCCO-2000        | > 1.5 - 2.0      |
| K2CLOC-PO4LCCO-2500        | > 2.0 - 2.5      |
| K2CLOC-PO4LCCO-3000        | > 2.5 - 3.0      |
| K2CLOC-PO4LCCO-3500        | > 3.0 - 3.5      |
| Artikel Nr.<br>part number | KabelØ<br>cableØ |

|   |  |  |  |                     |  |          |                 |
|---|--|--|--|---------------------|--|----------|-----------------|
| Maße ohne Toleranzangabe nach mittel DIN ISO 2768 |  |  |  | Rohteil:            |  | Rohgew.: | PE-Modell-Nr.:  |
| 2009 Tag Name                                     |  |  |  | Benennung:          |  | CAD-Nr.: | Bl.:            |
| Bearb. 23.07. D.Stein                             |  |  |  | Kabelteil cpl.      |  | 00043004 | Maßstab:        |
| Gepr.   |  |  |  | Zeichnungs Nr.:     |  |          | Vervielf. Pause |
| Norm.   |  |  |  | K2CLOC-PO4LCCO-..00 |  |          | Nr.             |
| And-zust.   |  |  |  | Ersatz für:         |  |          |                 |
| Aend.-Mitt. Datum Name                            |  |  |  | otto dunkel gmbh    |  |          |                 |

## X-ON Electronics

Largest Supplier of Electrical and Electronic Components

*Click to view similar products for [Circular Push Pull Connectors](#) category:*

*Click to view products by [ODU](#) manufacturer:*

Other Similar products are found below :

[6407-249V-11273P](#) [6408-201V-13273](#) [6408-202V-13343](#) [6408-202V-17343](#) [EZG.0B.309.CLN](#) [FFA.2S.310.ZLA](#) [FGA.1B.307.CYCD72Z](#)  
[FGJ.1B.304.CLLD76](#) [FGJ.1B.306.CWLD72](#) [FGJ.2B.302.CYMD82Z](#) [FGJ.3B.304.CYMD10Z](#) [FGJ.3B.304.CYMD82Z](#) [FHG.1B.303.CYCZ](#)  
[PCS.01.250.DLLE24](#) [PHG.0K.305.CYMC40Z](#) [PHG.1K.308.CLLK85](#) [PKG.M0.6BL.LZ](#) [PLC.M1.0SL.LA](#) [GMA.10.290.DN](#)  
[GMA.3B.090.DA](#) [PRG.M0.6GL.LC52GZ](#) [PSA.1S.275.CTLC66](#) [133020F](#) [1331ER193MZ](#) [1332M107MZ](#) [EAJ.1B.306.CWA](#)  
[ECG.XB.312.CLL](#) [1589430-2](#) [ELF.00.250.NTL](#) [BRR.2S.200.PZVG](#) [HR10A-P](#) [CAH.M34.SLL.C72GZ](#) [CAJ.M34.SLL.C72GZ](#) [300500](#)  
[EXG.0B.309.HLN](#) [FFA.2E.302.CLAC80Z](#) [FFB.1S.250.CLAC27](#) [FGA.2B.306.CYCD92Z](#) [FGJ.2B.302.CYMD62Z](#) [FGJ.2B.307.CLLD99](#)  
[FGJ.3B.308.CLLD72Z](#) [FHG.1B.303.CYCD62](#) [FLC.00.250.CTAC31](#) [PCS.01.250.DLLE31](#) [PKA.M1.0TL.LG](#) [PKC.M0.7GL.NG](#)  
[PKG.M0.4TL.LZ](#) [PPG.M1.0GG.N](#) [PRG.M0.4GL.LC39GZ](#) [PXG.M0.8GG.NG](#)