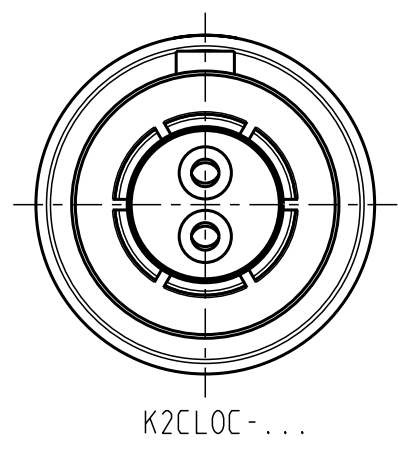


Für diese Unterlage behalten wir uns alle Rechte vor, auch für den Fall der Patentverletzung oder Gebrauchsmusterinfraktion. Sie darf ohne unsere vorherige schriftliche Zustimmung weder vervielfältigt noch sonstwie benutzt, nach Dritten zugänglich gemacht werden.

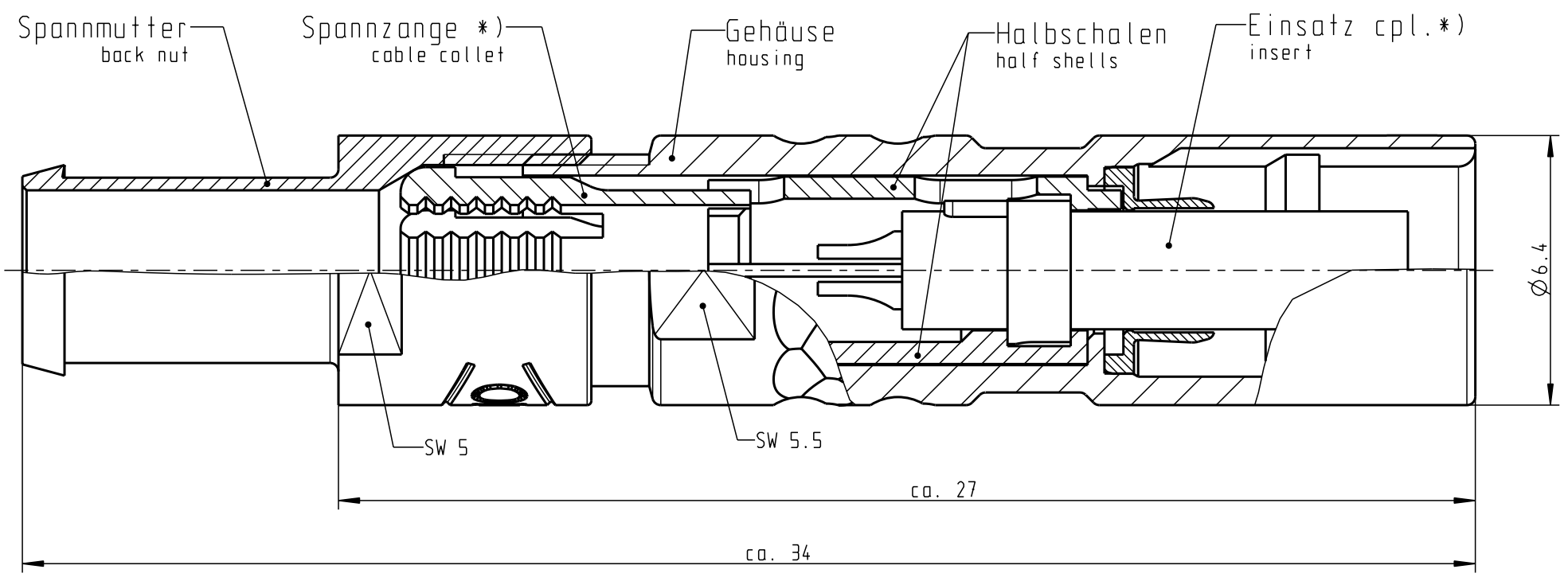
Nur rot gestempelte oder auf Laufkarte gedruckte Dokumente unterliegen dem Änderungsdienst und sind zur Fertigung freigegeben. Only red stamped or on jobcard printed documents are managed. These documents are approved for production.

All Rights reserved, including possible patents or trademarks. Documents shall not be provided to a third party or duplicated in any form without prior written permission.

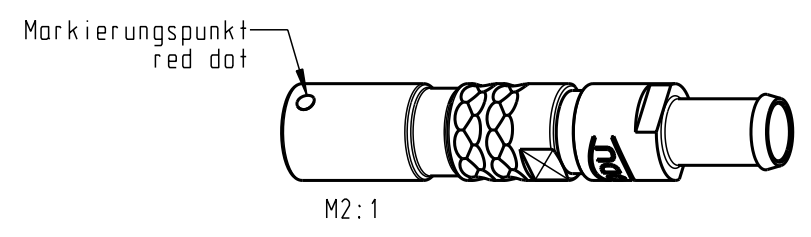
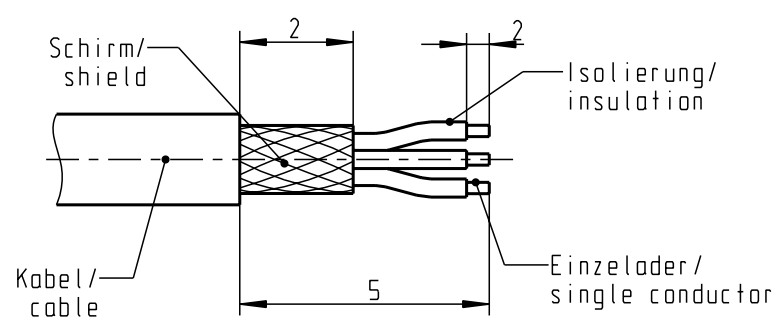
CAD: Pro/ENGINEER



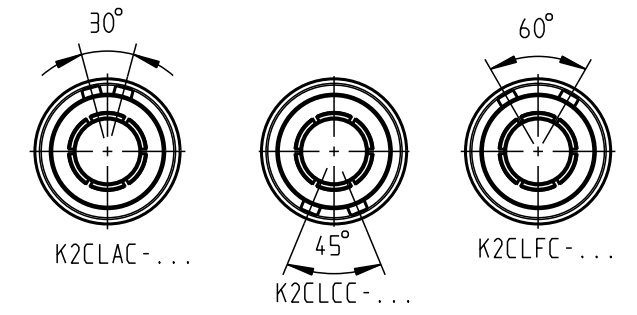
Anzugsdrehmoment: 0.5 Nm  
torque value



empfohlene Abisolierlänge/  
recommended Cable Preparation



Weitere Kodierungen in Richtung A  
(nur Gehäuse dargestellt!)  
further codings in direction A  
(view only housing!)



Technische Daten/Technical Data:

|   |                                      |  |                               |
|---|--------------------------------------|--|-------------------------------|
| Werkstoffe/Materials:<br>Gehäuse/Housing:   | Cu-Legierung<br>/Cu-alloy            | KontaktØ /ContactØ:  | Ø 0.5 mm                      |
| Kontakte/Contacts:  | Cu-Legierung<br>/Cu-alloy            | Anschluß/Termination:  | 0.08mm <sup>2</sup><br>AWG 28 |
| Isolierkörper/Insulation Body:  | PEEK                                 | Löt/Solder   |                               |
| Oberflächen/Surfaces:<br>Gehäuse/Housing  | matt verchromt<br>matt chrome-plated | Prüfspannung/Test Voltage:                                     | 1.1 kV AC (SAE AS13441)       |
| Kontakte/Contacts:  | gal. Au                              | Strombelastung/Current Load:<br>Einzelkontakte/single contacts | 5 A                           |
| Schutzart im gesteckten Zustand: IP 50<br>/Protection Class in mated<br>condition |                                      |  |                               |

\*) Darstellung nur Beispiel!  
figure on only for example!

|                            |                  |
|----------------------------|------------------|
| K2CL.C-P02LCC0-1000        | > 0.5 - 1.0      |
| K2CL.C-P02LCC0-2000        | > 1.5 - 2.0      |
| K2CL.C-P02LCC0-2500        | > 2.0 - 2.5      |
| K2CL.C-P02LCC0-3000        | > 2.5 - 3.0      |
| K2CL.C-P02LCC0-3500        | > 3.0 - 3.5      |
| Artikel Nr.<br>part number | KabelØ<br>cableØ |

|   |             |       |      |                     |  |                        |                |
|---|-------------|-------|------|---------------------|--|------------------------|----------------|
| Maße ohne Toleranzangabe nach mittel DIN ISO 2768 |             |       |      | Rohteil:            |  | Rohgew.:               | PE-Modell-Nr.: |
| 2012 Tag Name                                     |             |       |      | Benennung:          |  | CAD-Nr.: 00051719 Bl.: |                |
| Bearb. 15.02. D.Scholz                            |             |       |      | Kabelteil cpl.      |  | Maßstab: 5:1           |                |
| Gepr. Norm.                                       |             |       |      | Zeichnungs Nr.:     |  | Vervielf. Pause        |                |
| Norm.   |             |       |      | K2CL.C-P02LCC0-..00 |  | Nr.:                   |                |
| And-zust.   | Aend.-Mitt. | Datum | Name | Ersatz für:         |  |                        |                |



## X-ON Electronics

Largest Supplier of Electrical and Electronic Components

*Click to view similar products for [Circular Push Pull Connectors](#) category:*

*Click to view products by [ODU](#) manufacturer:*

Other Similar products are found below :

[6407-249V-11273P](#) [6408-201V-13273](#) [6408-202V-13343](#) [6408-202V-17343](#) [EZG.0B.309.CLN](#) [FFA.2S.310.ZLA](#) [FGA.1B.307.CYCD72Z](#)  
[FGJ.1B.304.CLLD76](#) [FGJ.1B.306.CWLD72](#) [FGJ.2B.302.CYMD82Z](#) [FGJ.3B.304.CYMD10Z](#) [FGJ.3B.304.CYMD82Z](#) [FHG.1B.303.CYCZ](#)  
[PCS.01.250.DLLE24](#) [PHG.0K.305.CYMC40Z](#) [PHG.1K.308.CLLK85](#) [PKG.M0.6BL.LZ](#) [PLC.M1.0SL.LA](#) [GMA.10.290.DN](#)  
[GMA.3B.090.DA](#) [PRG.M0.6GL.LC52GZ](#) [PSA.1S.275.CTLC66](#) [133020F](#) [1331ER193MZ](#) [1332M107MZ](#) [EAJ.1B.306.CWA](#)  
[ECG.XB.312.CLL](#) [1589430-2](#) [ELF.00.250.NTL](#) [BRR.2S.200.PZVG](#) [HR10A-P](#) [CAH.M34.SLL.C72GZ](#) [CAJ.M34.SLL.C72GZ](#) [300500](#)  
[EXG.0B.309.HLN](#) [FFA.2E.302.CLAC80Z](#) [FFB.1S.250.CLAC27](#) [FGA.2B.306.CYCD92Z](#) [FGJ.2B.302.CYMD62Z](#) [FGJ.2B.307.CLLD99](#)  
[FGJ.3B.308.CLLD72Z](#) [FHG.1B.303.CYCD62](#) [FLC.00.250.CTAC31](#) [PCS.01.250.DLLE31](#) [PKA.M1.0TL.LG](#) [PKC.M0.7GL.NG](#)  
[PKG.M0.4TL.LZ](#) [PPG.M1.0GG.N](#) [PRG.M0.4GL.LC39GZ](#) [PXG.M0.8GG.NG](#)