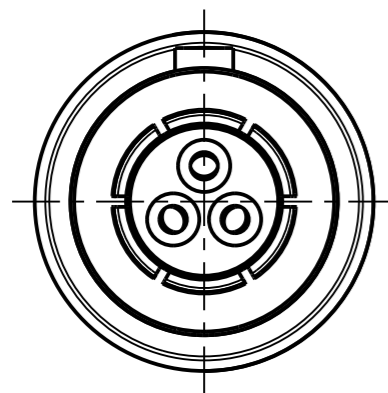


Fuer diese Unterlage behalten wir uns alle Rechte vor, auch fuer den Fall der Patenterteilung oder Gebrauchsmustereintragung. Sie darf ohne unsere vorherige schriftliche Zustimmung weder vervielfaeltigt noch sonstwie benutzt, noch Dritten zuganglich gemacht werden.

Mur rol gestempelte oder auf Laufrarte gedruckte Dokumente unterliegen dem Nachungsdienst und sind zur Fertigung freigegeben. Only red stamped or on jobcard printed documents are managed. These documents are approved for production.

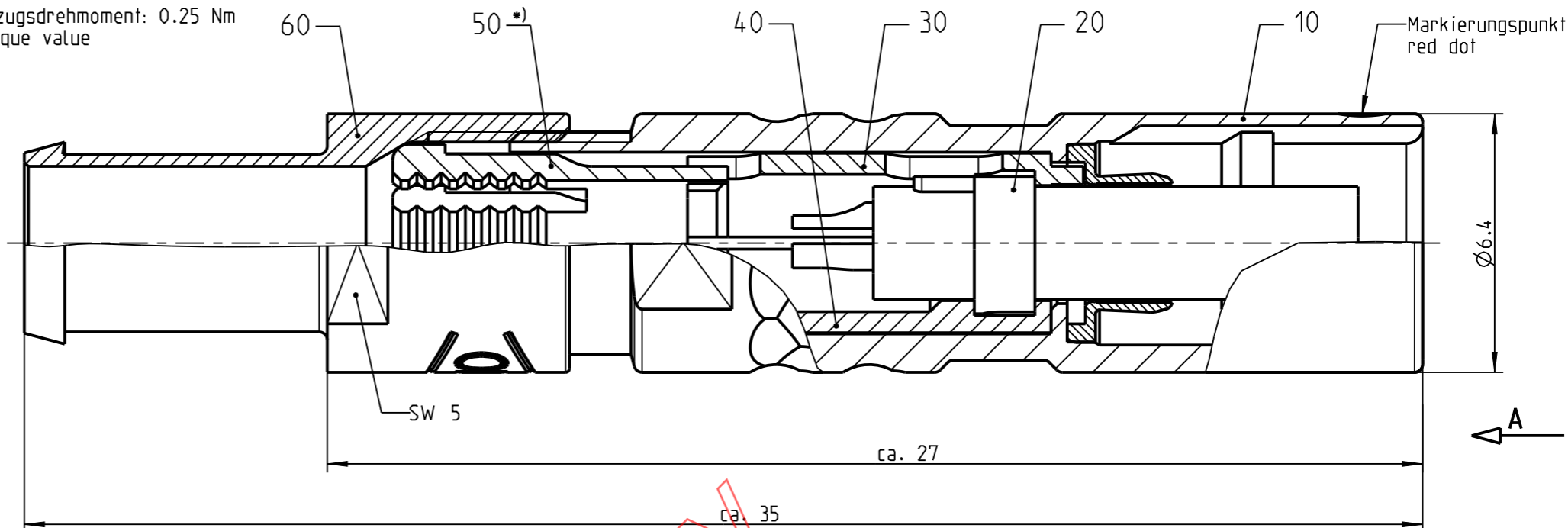
All rights reserved, including possible patents or trademarks. Documents shall not be provided to a third party or duplicated in any form without prior written permission.

CAD: Creo Parametric

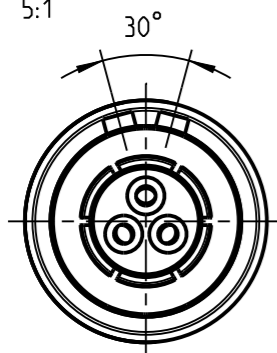


K2CLOC-\_\_\_

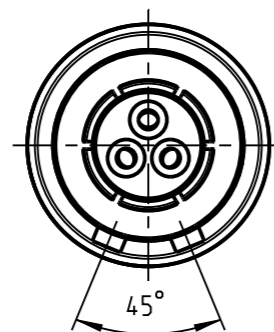
(A) Anzugsdrehmoment: 0.25 Nm  
torque value



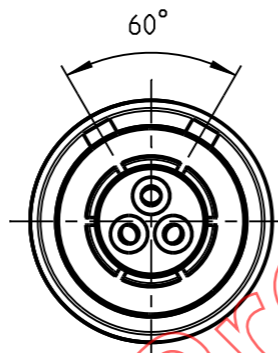
(A) weitere Kodierungen in Richtung "A":  
5:1  
further codings in direction "A":  
5:1



K2CLAC-\_\_\_

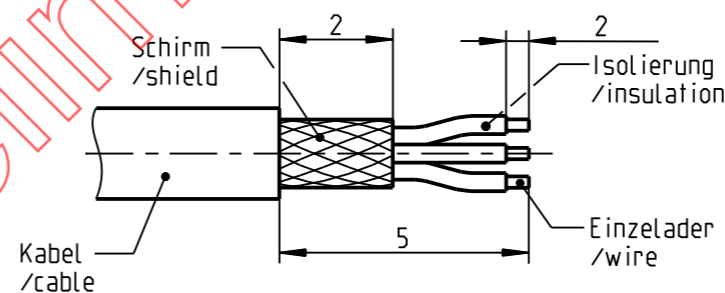


K2CLCC-\_\_\_

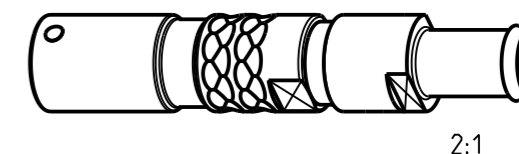


K2CLFC-\_\_\_

empfohlene Abisolierlaenge  
recommended cable preparation



\*) Darstellung nur Beispiel  
figure on only for example



Technische Daten/Technical Data:

Werkstoffe/Materials: Cu-Legierung /cu-alloy  
Gehaeuse/Housing: matt verchromt / matt chrome-plated gal. Au  
Kontakte/Contacts: Cu-Legierung /cu-alloy  
Isolierkoerper/Insulation Body: PEEK  
Oberflaechen/Surfaces: matt verchromt / matt chrome-plated gal. Au  
Kontakte/Contacts: gal. Au  
Schutzart/Protection class: IP 50  
im gesteckten Zustand /plugged condition

KontaktØ/ContactØ: Ø0.5 mm  
Anschluß/Termination: 0.08mm<sup>2</sup> AWG 28  
Loet/solder  
Pruefspannung/Test Voltage: (A) 1.1 kV AC (SAE AS 13441)  
Strombelastung/Current Load: Einzelkontakte/single contacts: (A) 4 A

**Knickschutzluelle separat bestellen  
order cable bend relief separately**

K2CL_C-P03LCC0-3500	> 3.0 - 3.5 mm
K2CL_C-P03LCC0-3000	> 2.5 - 3.0 mm
K2CL_C-P03LCC0-2500	> 2.0 - 2.5 mm
K2CL_C-P03LCC0-2000	> 1.5 - 2.0 mm
K2CL_C-P03LCC0-1500	> 1.0 - 1.5 mm
K2CL_C-P03LCC0-1000	> 0.5 - 1.0 mm
Oxaion-ID (A)	KabelØ / cableØ

Bei den hier dargestellten ODU-Steckverbindern handelt es sich nach DIN EN 61984:2009 um Steckverbinder ohne Schaltleistung (COC) !  
/the pictured ODU-connectors are in relation to DIN EN 61984:2009 connectors without switching capacity (COC) !

		Benennung/description: Kabelteil cpl.	Werkstoff/material: see BOM
Allgemeintoleranz/general tol.: DIN ISO 2768-mH Tolerierung / Tolerancing: DIN ISO 8015		CAD-Nr./design-ID: 00040049	Maßstab/scale: 7:1
Status/state:	Version: revision: A	Teile-ID/part-ID:	Format/size: A3
Erstellt/prepared: 06.10.2008 dscholz	Geaendert/revised: 23.04.2019 tschroedl	Oxaion-Nr.: K2CL_C-P03LCC0-__00	Einheit/dim.: mm
Freigabe/released:	ODU-MUEHL DORF Datum/date Name/name	Ursprung/origin.: K2CLOC-P03LCC0-..00	Bl./sheet: 1

## X-ON Electronics

Largest Supplier of Electrical and Electronic Components

*Click to view similar products for [Circular Push Pull Connectors](#) category:*

*Click to view products by [ODU manufacturer](#):*

Other Similar products are found below :

[6407-249V-11273P](#) [6408-201V-13273](#) [6408-202V-13343](#) [6408-202V-17343](#) [EZG.0B.309.CLN](#) [FFA.2S.310.ZLA](#) [FGA.1B.307.CYCD72Z](#)  
[FGJ.1B.304.CLLD76](#) [FGJ.1B.306.CWLD72](#) [FGJ.2B.302.CYMD82Z](#) [FGJ.3B.304.CYMD10Z](#) [FGJ.3B.304.CYMD82Z](#) [FHG.1B.303.CYCZ](#)  
[PCS.01.250.DLLE24](#) [PHG.0K.305.CYMC40Z](#) [PHG.1K.308.CLLK85](#) [PKG.M0.6BL.LZ](#) [PLC.M1.0SL.LA](#) [GMA.10.290.DN](#)  
[GMA.3B.090.DA](#) [PRG.M0.6GL.LC52GZ](#) [PSA.1S.275.CTLC66](#) [133020F](#) [1331ER193MZ](#) [1332M107MZ](#) [EAJ.1B.306.CWA](#)  
[ECG.XB.312.CLL](#) [1589430-2](#) [ELF.00.250.NTL](#) [BRR.2S.200.PZVG](#) [HR10A-P](#) [CAH.M34.SLL.C72GZ](#) [CAJ.M34.SLL.C72GZ](#) [300500](#)  
[EXG.0B.309.HLN](#) [FFA.2E.302.CLAC80Z](#) [FFB.1S.250.CLAC27](#) [FGA.2B.306.CYCD92Z](#) [FGJ.2B.302.CYMD62Z](#) [FGJ.2B.307.CLLD99](#)  
[FGJ.3B.308.CLLD72Z](#) [FHG.1B.303.CYCD62](#) [FLC.00.250.CTAC31](#) [PCS.01.250.DLLE31](#) [PHG.2K.310.CYMC80](#) [PKA.M1.0TL.LG](#)  
[PKC.M0.7GL.NG](#) [PKG.M0.4TL.LZ](#) [PPG.M1.0GG.N](#) [PRG.M0.4GL.LC39GZ](#)