

Fuer diese Unterlage behalten wir uns alle Rechte vor, auch fuer den Fall der Patenterteilung oder Gebrauchsmustereintragung. Sie darf ohne unsere vorherige schriftliche Zustimmung weder vervielfaeltigt noch sonstwie benutzt, noch Dritten zugaenglich gemacht werden.

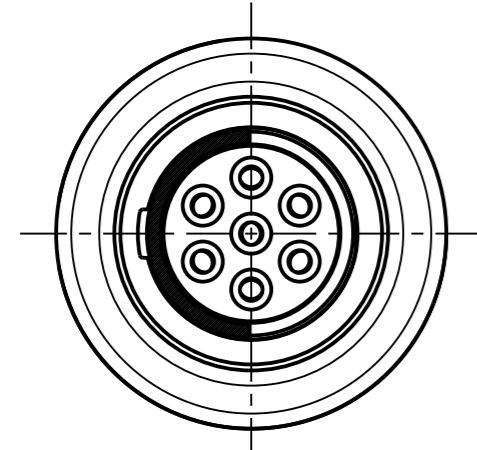
Mur rol gestempelte oder auf Laufkarte gedruckte Dokumente unterliegen dem Aenderungsdienst und sind zur Fertigung freigegeben. Only red stamped or on jobcard printed documents are managed. These documents are approved for production.

All Rights reserved, including possible patents or trademarks. Documents shall not be provided to a third party or duplicated in any form without prior written permission.

CAD: Creo Parametric

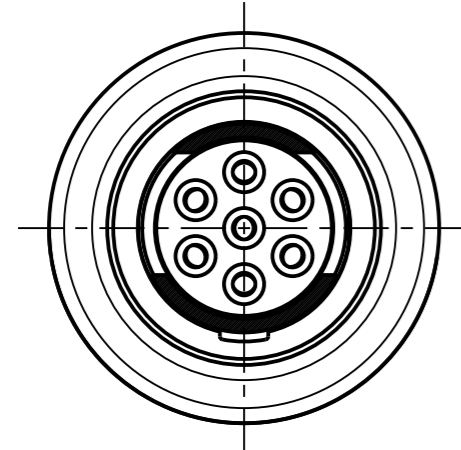
1 2 3 4 5 6 7 8

Anzugsdrehmoment: 1.0 Nm  
torque value:

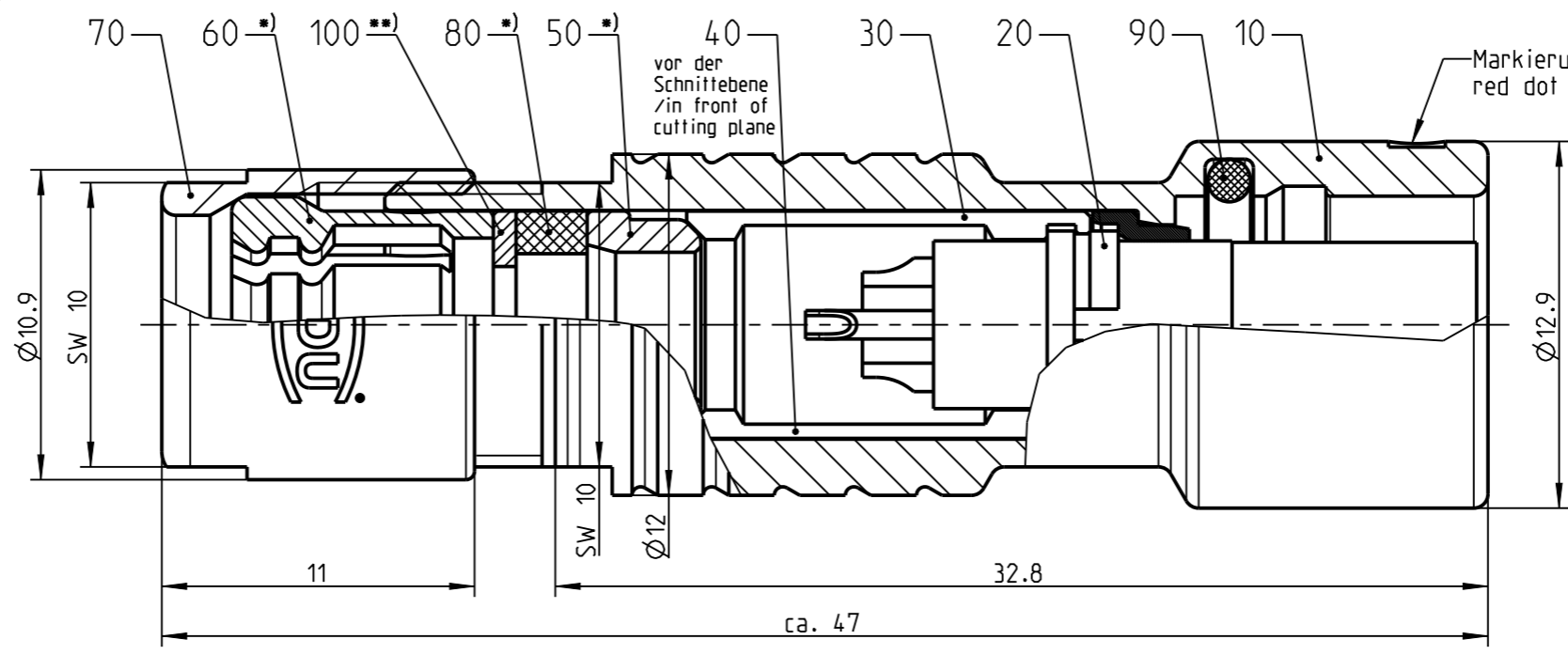


K31F1C - \_ \_ \_

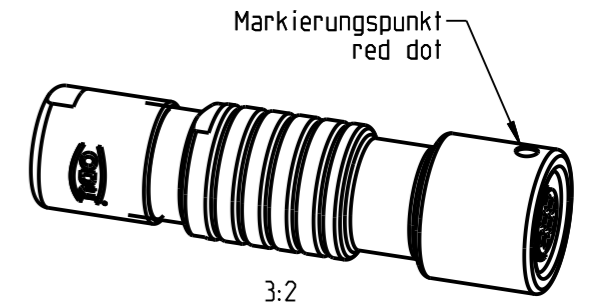
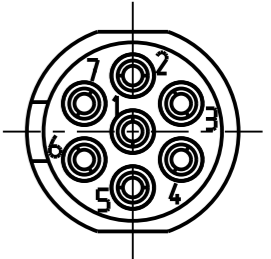
Ansicht der Kodierung in Richtung "A" !  
view of coding in direction "A" !



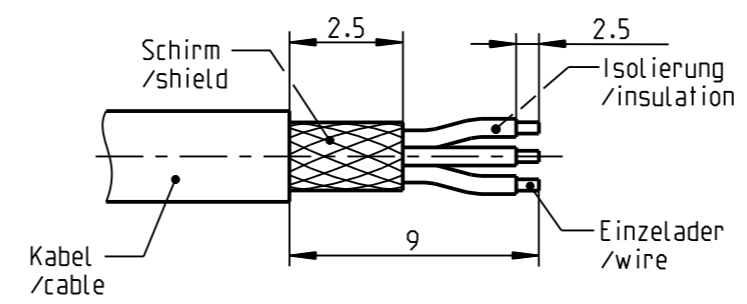
K31F2C - \_ \_ \_



Nur Einsatz dargestellt  
view only insert



empfohlene Abisolierlaenge  
/recommended cable preparation



\*) Darstellung nur Beispiel  
figure on only for example

\*\*) Scheibe nur bei Kabel- $\varnothing \leq 4.5$ mm  
washer only at cable- $\varnothing \leq 4.5$ mm

Technische Daten/Technical Data:

Werkstoffe/Materials: Gehaeuse/Housing:	Cu-Legierung /cu-alloy	Kontakt $\varnothing$ /Contact $\varnothing$ : Anschluß/Termination: Loet/solder	$\varnothing 0.7$ mm 0.38mm <sup>2</sup> AWG 22
Kontakte/Contacts:	Cu-Legierung /cu-alloy	Pruefspannung/Test Voltage:	0.9 kV AC (SAE AS 13441)
Isolierkoerper/Insulation Body:	PEEK	Strombelastung/Current Load: Einzelkontakte/single contacts:	7.5 A
Oberflaechen/Surfaces: Gehaeuse/Housing:	matt verchromt matt chrome-plated		
Kontakte/Contacts:	gal. Au		
Schutzart/Protection class: im gesteckten Zustand /plugged condition	IP 68		

Bei den hier dargestellten ODU-Steckverbindern handelt es sich nach DIN EN 61984:2009 um Steckverbinder ohne Schaltleistung (COC) !  
/the pictured ODU-connectors are in relation to DIN EN 61984:2009 connectors without switching capacity (COC) !

K31F_C-P08LFG0-7000	> 6.5 - 7.0 mm
K31F_C-P08LFG0-6500	> 6.0 - 6.5 mm
K31F_C-P08LFG0-6000	> 5.5 - 6.0 mm
K31F_C-P08LFG0-5500	> 5.0 - 5.5 mm
K31F_C-P08LFG0-5000	> 4.5 - 5.0 mm
K31F_C-P08LFG0-4500	> 4.0 - 4.5 mm
K31F_C-P08LFG0-4000	> 3.5 - 4.0 mm
K31F_C-P08LFG0-3500	> 3.0 - 3.5 mm
K31F_C-P08LFG0-3000	> 2.5 - 3.0 mm
K31F_C-P08LFG0-2500	> 2.0 - 2.5 mm
K31F_C-P08LFG0-2000	> 1.5 - 2.0 mm
K31F_C-P08LFG0-1500	> 1.0 - 1.5 mm
Oxaion-ID	Kabel $\varnothing$ cable $\varnothing$

		Benennung/description: Kabelteil cpl.		Werkstoff: material: see BOM	
		Allgemeintoleranz/general tol.: DIN ISO 2768-mH Tolerierung / Tolerancing: DIN ISO 8015		Maßstab: scale: 4:1	
Status/state: <b>Approved</b>		Version: revision: -		CAD-Nr.: design-ID: 00147594	
Erstellt/prepared 10.09.2018 tschroedl		Teile-ID: part-ID:		Format: size: A3	
Geeandert/revised 10.09.2018 tschroedl		Oxaion-Nr.:		Einheit: dim.: mm	
Freigabe/released 12.09.2018 rtrager		Ursprung/origin.:		Bl.: sheet: 1	
ODU-MUEHL DORF Datum/date		Name/name		K31F_C-P08LFG0-__00	

## X-ON Electronics

Largest Supplier of Electrical and Electronic Components

*Click to view similar products for [Circular Push Pull Connectors](#) category:*

*Click to view products by [ODU manufacturer](#):*

Other Similar products are found below :

[6407-249V-11273P](#) [6408-201V-13273](#) [6408-202V-13343](#) [6408-202V-17343](#) [EZG.0B.309.CLN](#) [FFA.2S.310.ZLA](#) [FGA.1B.307.CYCD72Z](#)  
[FGJ.1B.304.CLLD76](#) [FGJ.1B.306.CWLD72](#) [FGJ.2B.302.CYMD82Z](#) [FGJ.3B.304.CYMD10Z](#) [FGJ.3B.304.CYMD82Z](#) [FHG.1B.303.CYCZ](#)  
[PCS.01.250.DLLE24](#) [PHG.0K.305.CYMC40Z](#) [PHG.1K.308.CLLK85](#) [PKG.M0.6BL.LZ](#) [PLC.M1.0SL.LA](#) [GMA.10.290.DN](#)  
[GMA.3B.090.DA](#) [PRG.M0.6GL.LC52GZ](#) [PSA.1S.275.CTLC66](#) [133020F](#) [1331ER193MZ](#) [1332M107MZ](#) [EAJ.1B.306.CWA](#)  
[ECG.XB.312.CLL](#) [1589430-2](#) [ELF.00.250.NTL](#) [BRR.2S.200.PZVG](#) [HR10A-P](#) [CAH.M34.SLL.C72GZ](#) [CAJ.M34.SLL.C72GZ](#) [300500](#)  
[EXG.0B.309.HLN](#) [FFA.2E.302.CLAC80Z](#) [FFB.1S.250.CLAC27](#) [FGA.2B.306.CYCD92Z](#) [FGJ.2B.302.CYMD62Z](#) [FGJ.2B.307.CLLD99](#)  
[FGJ.3B.308.CLLD72Z](#) [FHG.1B.303.CYCD62](#) [FLC.00.250.CTAC31](#) [PCS.01.250.DLLE31](#) [PKA.M1.0TL.LG](#) [PKC.M0.7GL.NG](#)  
[PKG.M0.4TL.LZ](#) [PPG.M1.0GG.N](#) [PRG.M0.4GL.LC39GZ](#) [PXG.M0.8GG.NG](#)