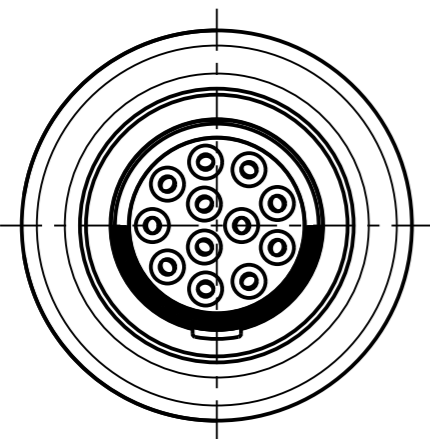


Fuer diese Unterlage behalten wir uns alle Rechte vor, auch fuer den Fall der Patenterteilung oder Gebrauchsmustereintragung. Sie darf ohne unsere vorherige schriftliche Zustimmung weder vervielfaeltigt noch sonstwie benutzt, noch Dritten zuganglich gemacht werden.

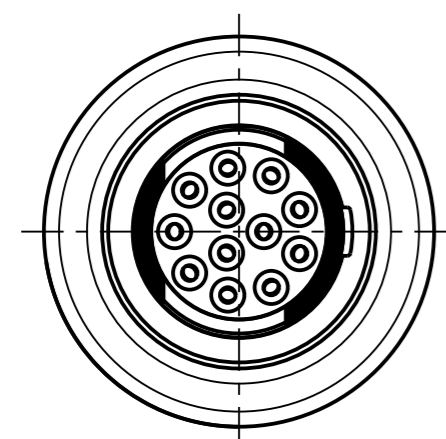
Nur rot gestempelte oder auf Lauffaer gedruckte Dokumente unterliegen dem Aenderungsdienst und sind zur Fertigung freigegeben. Only red stamped or on jobcard printed documents are managed. These documents are approved for production.

All rights reserved, including possible patents or trademarks. Documents shall not be provided to a third party or duplicated in any form without prior written permission.

CAD: Creo Parametric

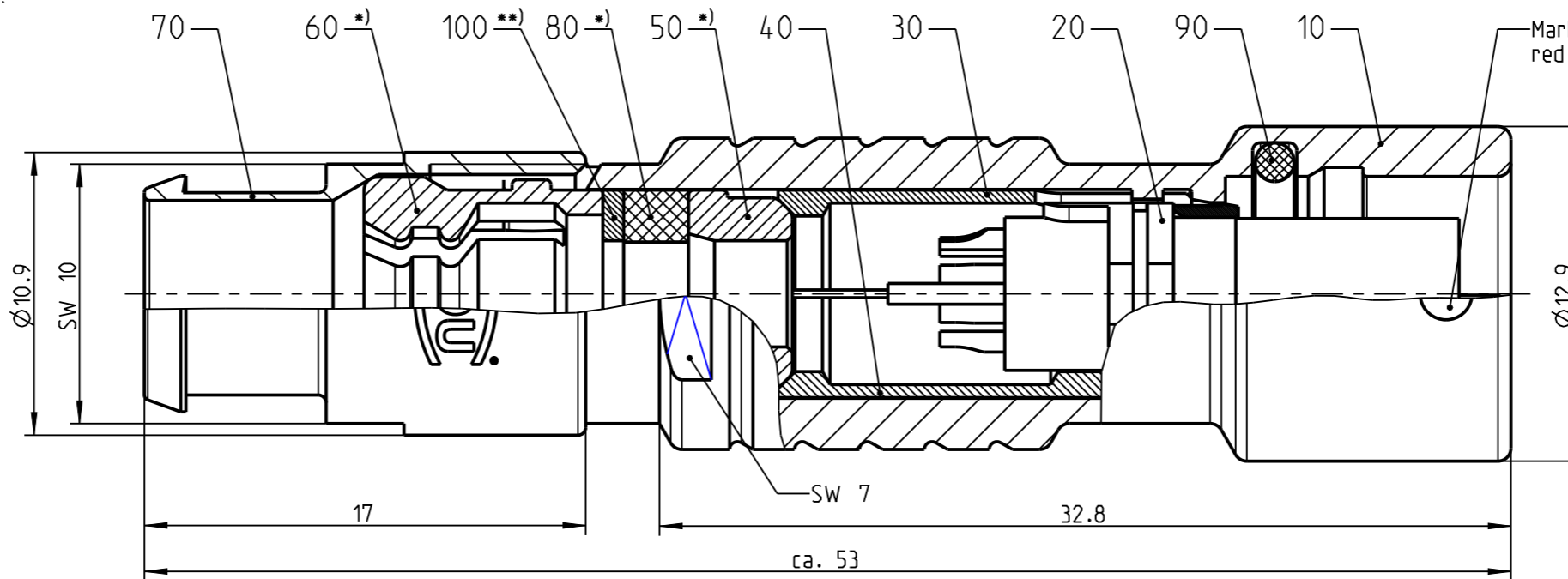


K41F1_--

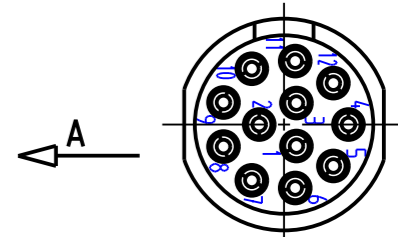


K41F2_--

Anzugsdrehmoment: 1.0 Nm
torque value:

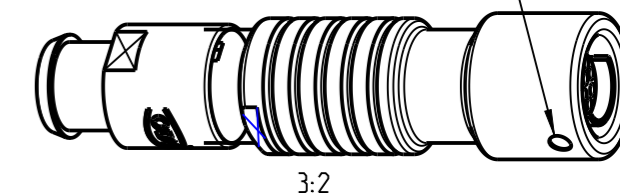
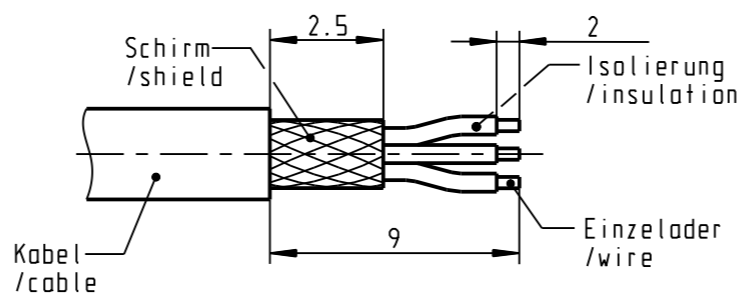


Nur Einsatz dargestellt!
view only insert!



Ansicht der Kodierung in Richtung "A"!
view of coding in direction "A"!

empfohlene Abisolierlänge
/recommended cable preparation



Knickschutzhuelle separat bestellen
order cable bend relief separately

Technische Daten/Technical Data:

Werkstoffe/Materials: Gehäuse/Housing: Cu-Legierung /Cu-alloy
Kontakte/Contacts: Cu-Legierung /cu alloy
Isolierkörper/Insulation Body: PEEK
Oberflächen/Surfaces: Gehäuse/Housing: siehe Tabelle see table
Kontakte/Contacts: gal. Au
Schutzart im gesteckten Zustand: IP 68 /Protection Class in mated condition

Kontakt \varnothing /Contact \varnothing : $\varnothing 0.5$ mm
Anschluß/Termination: 0.08mm² AWG 28
Löt/Solder
Prüfspannung/Test Voltage: 1.1 kV AC (SAE AS13441)
Strombelastung/Current Load: 4 A
Einzelkontakte/single contacts

*) Darstellung nur Beispiel
figure on only for example
**) Scheibe nur bei Kabel- $\varnothing \leq 4.5$ mm
washer only at cable- $\varnothing \leq 4.5$ mm

K41F__-P12LCC0-700S	min.6.5	max.7.0
K41F__-P12LCC0-650S	min.6.0	max.6.5
K41F__-P12LCC0-600S	min.5.5	max.6.0
K41F__-P12LCC0-550S	min.5.0	max.5.5
K41F__-P12LCC0-500S	min.4.5	max.5.0
K41F__-P12LCC0-450S	min.4.0	max.4.5
K41F__-P12LCC0-400S	min.3.5	max.4.0
K41F__-P12LCC0-350S	min.3.0	max.3.5
K41F__-P12LCC0-300S	min.2.5	max.3.0
K41F__-P12LCC0-250S	min.2.0	max.2.5
K41F__-P12LCC0-200S	min.1.5	max.2.0
K41F__-P12LCC0-150S	min.1.0	max.1.5

	Benennung/description: Kabelteil cpl.		Werkstoff/material: see BOM
	Allgemeintoleranz/general tol.: DIN ISO 2768-mk Tolerierung / Tolerancing: DIN ISO 8015		Maßstab/scale: 1:1
Status/state: Approved	Version: revision: -	CAD-Nr./design-ID: 00147825	Format/size: A3
Erstellt/prepared: 14.09.2018 t Schroedl	Geändert/revised: 14.09.2018 t Schroedl	Teile-ID/part-ID: 50263932	Einheit/dim.: mm
Freigabe/released: 20.09.2018 r trager	ODU-MUEHL DORF Datum/date Name/name	Oxaion-Nr.: K41F__-P12LCC0-__OS	Bl./sheet: 1
		Ursprung/origin.:	

Bei den hier dargestellten ODU-Steckverbindern handelt es sich nach DIN EN 61984:2009 um Steckverbinder ohne Schaltleistung (COC)!
/the pictured ODU-connectors are in relation to DIN EN 61984:2009 connectors without switching capacity (COC)!

X-ON Electronics

Largest Supplier of Electrical and Electronic Components

Click to view similar products for [Circular Push Pull Connectors](#) category:

Click to view products by [ODU manufacturer](#):

Other Similar products are found below :

[6407-249V-11273P](#) [6408-201V-13273](#) [6408-202V-13343](#) [6408-202V-17343](#) [EZG.0B.309.CLN](#) [FFA.2S.310.ZLA](#) [FGA.1B.307.CYCD72Z](#)
[FGJ.1B.304.CLLD76](#) [FGJ.1B.306.CWLD72](#) [FGJ.2B.302.CYMD82Z](#) [FGJ.3B.304.CYMD10Z](#) [FGJ.3B.304.CYMD82Z](#) [FHG.1B.303.CYCZ](#)
[PCS.01.250.DLLE24](#) [PHG.0K.305.CYMC40Z](#) [PHG.1K.308.CLLK85](#) [PKG.M0.6BL.LZ](#) [PLC.M1.0SL.LA](#) [GMA.10.290.DN](#)
[GMA.3B.090.DA](#) [PRG.M0.6GL.LC52GZ](#) [PSA.1S.275.CTLC66](#) [133020F](#) [1331ER193MZ](#) [1332M107MZ](#) [EAJ.1B.306.CWA](#)
[ECG.XB.312.CLL](#) [1589430-2](#) [ELF.00.250.NTL](#) [BRR.2S.200.PZVG](#) [HR10A-P](#) [CAH.M34.SLL.C72GZ](#) [CAJ.M34.SLL.C72GZ](#) [300500](#)
[EXG.0B.309.HLN](#) [FFA.2E.302.CLAC80Z](#) [FFB.1S.250.CLAC27](#) [FGA.2B.306.CYCD92Z](#) [FGJ.2B.302.CYMD62Z](#) [FGJ.2B.307.CLLD99](#)
[FGJ.3B.308.CLLD72Z](#) [FHG.1B.303.CYCD62](#) [FLC.00.250.CTAC31](#) [PCS.01.250.DLLE31](#) [PKA.M1.0TL.LG](#) [PKC.M0.7GL.NG](#)
[PKG.M0.4TL.LZ](#) [PPG.M1.0GG.N](#) [PRG.M0.4GL.LC39GZ](#) [PXG.M0.8GG.NG](#)