

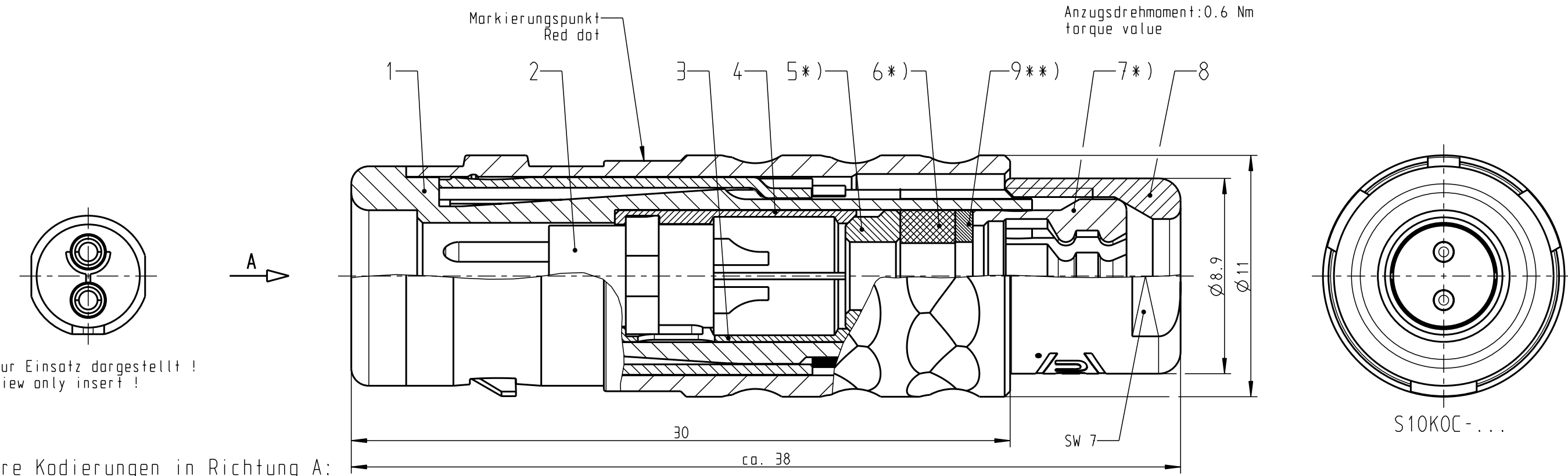
Für diese Unterlage behalten wir uns alle Rechte vor, auch für den Fall der Patentverletzung oder Gebrauchsmusterinfraktion. Sie darf ohne unsere vorherige schriftliche Zustimmung weder vervielfältigt noch sonstwie benutzt, nach Dritten zugänglich gemacht werden.

Nur rot gestempelte oder auf Laufkarte gedruckte Dokumente unterliegen dem Änderungsdienst und sind zur Fertigung freigegeben. Only red stamped or on jobcard printed documents are managed. These documents are approved for production.

All Rights reserved, including possible patents or trademarks. Documents shall not be provided to a third party or duplicated in any form without prior written permission.

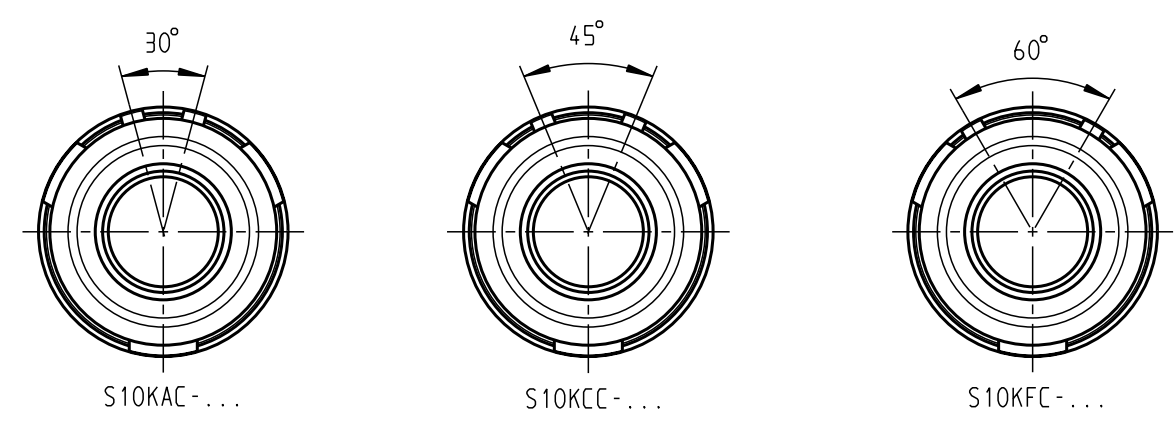
CAD: Pro/ENGINEER

1 2 3 4 5 6 7 8

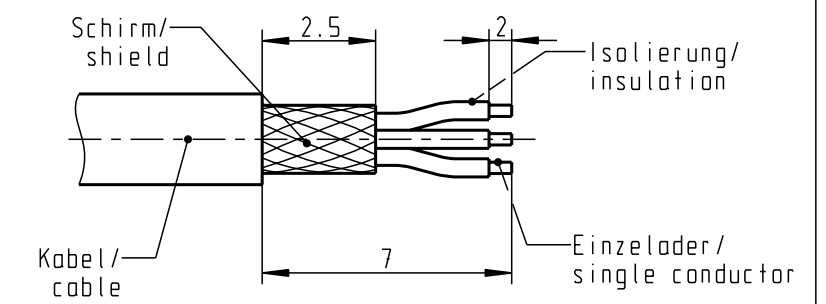


Nur Einsatz dargestellt!
view only insert!

weitere Kodierungen in Richtung A:
(nur Gehäuse dargestellt!)/
further codings in direction A:
(view only housing!)

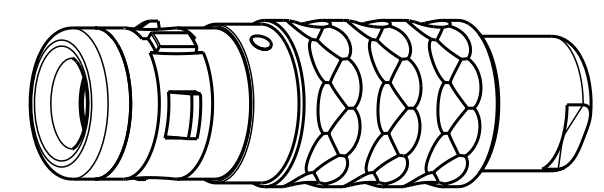


empfohlene Abisolierlänge/
recommended Cable Preparation



Technische Daten/Technical Data:

Werkstoffe/Materials: Gehäuse/Housing:	Cu-Legierung /Cu-alloy	KontaktØ / ContactØ: Anschluß/Termination: Löt/Solder	Ø 0.9 mm 0.38 mm ² AWG 22
Kontakte/Contacts:	Cu-Legierung /cu alloy	Prüfspannung/Test Voltage:	1.5 kV AC (SAE AS 13441)
Isolierkörper/Insulation Body:	PEEK	Strombelastung/Current Load: Einzelkontakte/single contacts	10 A
Oberflächen/Surfaces: Gehäuse/Housing	matt verchromt matt chrome-plated		
Kontakte/Contacts:	gal. Au		



*) Darstellung nur Beispiel!
figure on only for example!
**) Scheibe nur bei KabelØ < 4mm!
washer only at cableØ < 4mm!

>1.5 - 2.0	S10K.C-P02MJGO-2000
>2.0 - 2.5	S10K.C-P02MJGO-2500
>2.5 - 3.0	S10K.C-P02MJGO-3000
>3.0 - 3.5	S10K.C-P02MJGO-3500
>3.5 - 4.0	S10K.C-P02MJGO-4000
>4.0 - 4.5	S10K.C-P02MJGO-4500
>4.5 - 5.0	S10K.C-P02MJGO-5000
KabelØ / CabelØ	Stecker / Plug

Maße ohne Toleranzangabe nach mittel DIN ISO 2768		Rohteil:		Rohgew.:	PE-Modell-Nr.:
2012 Tag Name		Benennung:		CAD-Nr.:	Bl.:
Bearb. 08.05. D.Schalz		Stecker cpl.		00029728	Maßstab:
Gepr. Norm.					2:1
a ----- 08.05.12 D.Schalz		Zeichnungs Nr.:		Vervielf. Pause	
And-zust. Aend.-Mitt. Datum Name		S10K.C-P02MJGO-..00		Nr.	
		otto dunkel gmbh		Ersatz für: S10KOC-P02MJGO-..00 v.01.09.05	

X-ON Electronics

Largest Supplier of Electrical and Electronic Components

Click to view similar products for [Circular Push Pull Connectors](#) category:

Click to view products by [ODU](#) manufacturer:

Other Similar products are found below :

[6407-249V-11273P](#) [6408-201V-13273](#) [6408-202V-13343](#) [6408-202V-17343](#) [EZG.0B.309.CLN](#) [FFA.2S.310.ZLA](#) [FGA.1B.307.CYCD72Z](#)
[FGJ.1B.304.CLLD76](#) [FGJ.1B.306.CWLD72](#) [FGJ.2B.302.CYMD82Z](#) [FGJ.3B.304.CYMD10Z](#) [FGJ.3B.304.CYMD82Z](#) [FHG.1B.303.CYCZ](#)
[PCS.01.250.DLLE24](#) [PHG.0K.305.CYMC40Z](#) [PHG.1K.308.CLLK85](#) [PKG.M0.6BL.LZ](#) [PLC.M1.0SL.LA](#) [GMA.10.290.DN](#)
[GMA.3B.090.DA](#) [PRG.M0.6GL.LC52GZ](#) [PSA.1S.275.CTLC66](#) [133020F](#) [1331ER193MZ](#) [1332M107MZ](#) [EAJ.1B.306.CWA](#)
[ECG.XB.312.CLL](#) [1589430-2](#) [ELF.00.250.NTL](#) [BRR.2S.200.PZVG](#) [HR10A-P](#) [CAH.M34.SLL.C72GZ](#) [CAJ.M34.SLL.C72GZ](#) [300500](#)
[EXG.0B.309.HLN](#) [FFA.2E.302.CLAC80Z](#) [FFB.1S.250.CLAC27](#) [FGA.2B.306.CYCD92Z](#) [FGJ.2B.302.CYMD62Z](#) [FGJ.2B.307.CLLD99](#)
[FGJ.3B.308.CLLD72Z](#) [FHG.1B.303.CYCD62](#) [FLC.00.250.CTAC31](#) [PCS.01.250.DLLE31](#) [PKA.M1.0TL.LG](#) [PKC.M0.7GL.NG](#)
[PKG.M0.4TL.LZ](#) [PPG.M1.0GG.N](#) [PRG.M0.4GL.LC39GZ](#) [PXG.M0.8GG.NG](#)