

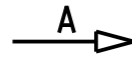
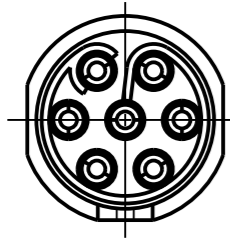
Fuer diese Unterlage behalten wir uns alle Rechte vor, auch fuer den Fall der Patenterteilung oder Gebrauchsmustereintragung. Sie darf ohne unsere vorherige schriftliche Zustimmung weder vervielfaeltigt noch sonstwie benutzt, noch Dritten zugaenglich gemacht werden.

Mur rol gestempelte oder auf Laufrarte gedruckte Dokumente unterliegen dem Nachungsdienst und sind zur Fertigung freigegeben. Only red stamped or on jobcard printed documents are managed. These documents are approved for production.

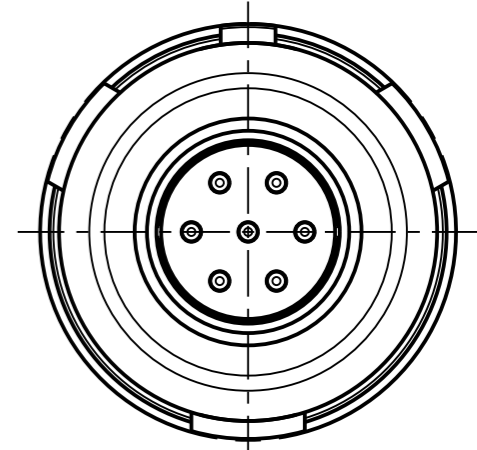
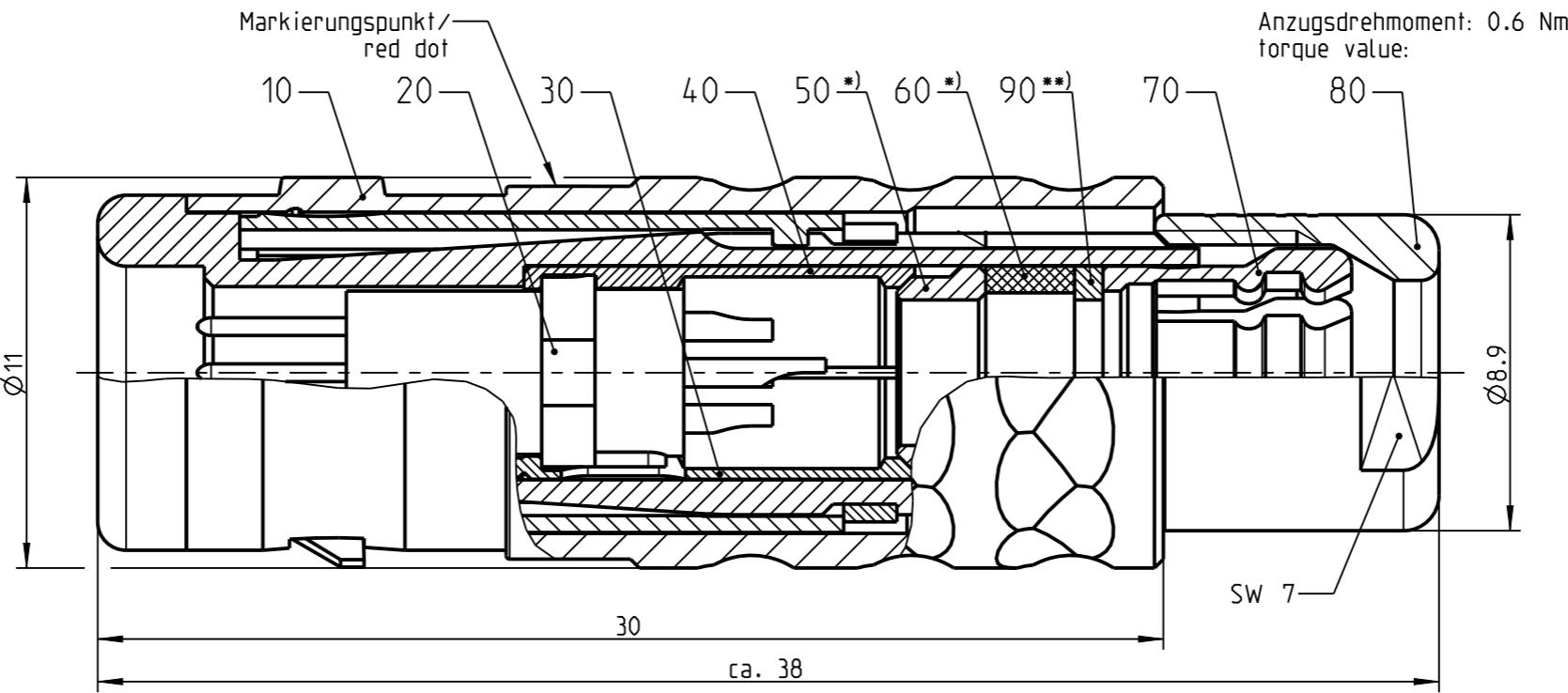
All Rights reserved, including possible patents or trademarks. Documents shall not be provided to a third party or duplicated in any form without prior written permission.

CAD: Creo Parametric

nur Einsatz dargestellt !
view only insert !

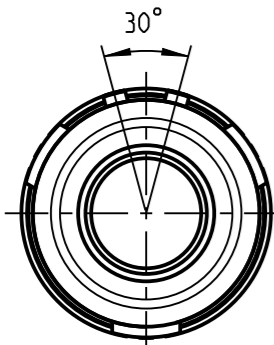


Ø11

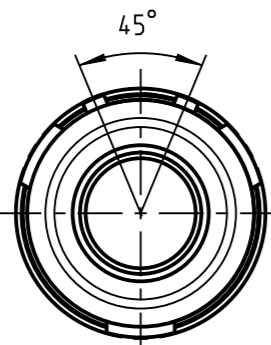


S10K0_--_---

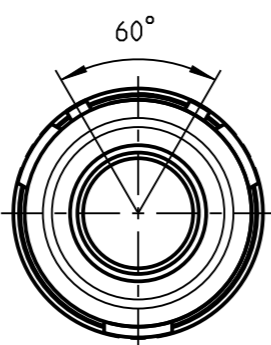
weitere Kodierungen in Richtung "A":
further codings in direction "A":
nur Gehaeuse dargestellt! / view only housing!
3:1



S10KA_--_---

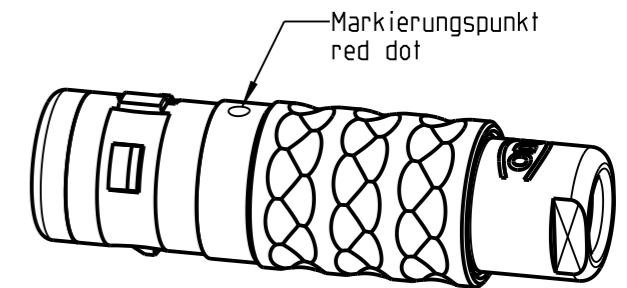
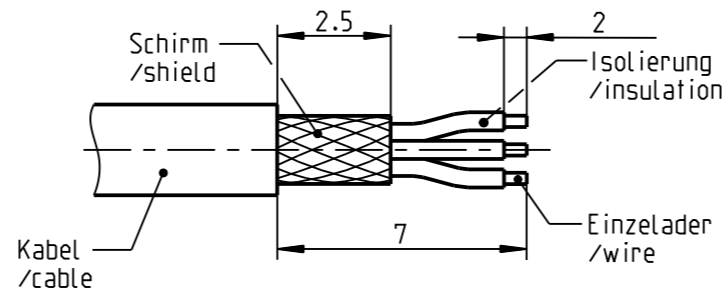


S10KC_--_---



S10KF_--_---

empfohlene Abisolierlaenge
/recommended cable preparation



2:1

*) Darstellung nur Beispiel
figure on only for example

***) Scheibe nur bei Kabel-Ø ≤ 3.5mm
washer only at cable-Ø ≤ 3.5mm

Technische Daten/Technical Data:

Werkstoffe/Materials:
Gehaeuse/Housing: Cu-Legierung /cu-alloy

Kontakte/Contacts:
Isolierkoerper/Insulation Body: Cu-Legierung /cu-alloy PEEK

Oberflaechen/Surfaces:
Gehaeuse/Housing: siehe Tabelle see table

Kontakte/Contacts:
Schutzart/Protection class: im gesteckten Zustand /plugged condition IP 68

KontaktØ/ContactØ: Ø0.5 mm
Anschluß/Termination: 0.08mm² AWG 28
Loet/solder

Pruefspannung/Test Voltage: 0.9 kV AC (SAE AS 13441)

Strombelastung/Current Load: 4 A
Einzelkontakte/single contacts

S10K_C-P07MCCO-__00	matt verchromt matt chrome plated	S10K__-P07MCCO-5000	> 4.5 - 5.0
S10K_S-P07MCCO-__00	schwarz verchromt black chrome plated	S10K__-P07MCCO-4500	> 4.0 - 4.5
Oxaion-ID	Oberfl. Gehaeuse/ surface housing	S10K__-P07MCCO-4000	> 3.5 - 4.0
		S10K__-P07MCCO-3500	> 3.0 - 3.5
		S10K__-P07MCCO-3000	> 2.5 - 3.0
		S10K__-P07MCCO-2500	> 2.0 - 2.5
		S10K__-P07MCCO-2000	> 1.5 - 2.0
		Artikelnummer partnumber	KabelØ cabelØ

Bei den hier dargestellten ODU-Steckverbindern handelt es sich nach DIN EN 61984:2009 um Steckverbinder ohne Schaltleistung (COC) !
/the pictured ODU-connectors are in relation to DIN EN 61984:2009 connectors without switching capacity (COC) !

		Benennung/description: STECKER CPL. plug cpl.		Werkstoff: material: see BOM
Allgemeintoleranz/general tol.: DIN ISO 2768-mH Tolerierung / Tolerancing: DIN ISO 8015		CAD-Nr.: design-ID:		Maßstab: scale:
Status/state: Approved		Version: revision:		Format: size:
Erstellt/prepared 17.09.2018 tsc Schroedl		Oxaion-Nr.: S10K__-P07MCCO-__00		Einheit: dim.: mm
Geaendert/revised 17.09.2018 tsc Schroedl		Ursprung/origin.:		Bl.: sheet: 1
Freigabe/released 21.09.2018 rtrager		ODU-MUEHL DORF Datum/date		

X-ON Electronics

Largest Supplier of Electrical and Electronic Components

Click to view similar products for [Circular Push Pull Connectors](#) category:

Click to view products by [ODU](#) manufacturer:

Other Similar products are found below :

[6407-249V-11273P](#) [6408-201V-13273](#) [6408-202V-13343](#) [6408-202V-17343](#) [EZG.0B.309.CLN](#) [FFA.2S.310.ZLA](#) [FGA.1B.307.CYCD72Z](#)
[FGJ.1B.304.CLLD76](#) [FGJ.1B.306.CWLD72](#) [FGJ.2B.302.CYMD82Z](#) [FGJ.3B.304.CYMD10Z](#) [FGJ.3B.304.CYMD82Z](#) [FHG.1B.303.CYCZ](#)
[PCS.01.250.DLLE24](#) [PHG.0K.305.CYMC40Z](#) [PHG.1K.308.CLLK85](#) [PKG.M0.6BL.LZ](#) [PLC.M1.0SL.LA](#) [GMA.10.290.DN](#)
[GMA.3B.090.DA](#) [PRG.M0.6GL.LC52GZ](#) [PSA.1S.275.CTLC66](#) [133020F](#) [1331ER193MZ](#) [1332M107MZ](#) [EAJ.1B.306.CWA](#)
[ECG.XB.312.CLL](#) [1589430-2](#) [ELF.00.250.NTL](#) [BRR.2S.200.PZVG](#) [HR10A-P](#) [CAH.M34.SLL.C72GZ](#) [CAJ.M34.SLL.C72GZ](#) [300500](#)
[EXG.0B.309.HLN](#) [FFA.2E.302.CLAC80Z](#) [FFB.1S.250.CLAC27](#) [FGA.2B.306.CYCD92Z](#) [FGJ.2B.302.CYMD62Z](#) [FGJ.2B.307.CLLD99](#)
[FGJ.3B.308.CLLD72Z](#) [FHG.1B.303.CYCD62](#) [FLC.00.250.CTAC31](#) [PCS.01.250.DLLE31](#) [PKA.M1.0TL.LG](#) [PKC.M0.7GL.NG](#)
[PKG.M0.4TL.LZ](#) [PPG.M1.0GG.N](#) [PRG.M0.4GL.LC39GZ](#) [PXG.M0.8GG.NG](#)