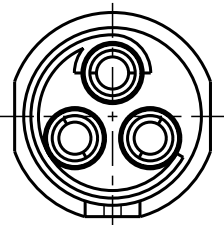


Für diese Unterlage behalten wir uns alle Rechte vor, auch für den Fall der Patentverletzung oder Gebrauchsmusterinfraktion. Sie darf ohne unsere vorherige schriftliche Zustimmung weder vervielfältigt noch sonstwie benutzt, nach Dritten zugänglich gemacht werden.

Nur rot gestempelte oder auf Laufkarte gedruckte Dokumente unterliegen dem Änderungsdienst und sind zur Fertigung freigegeben. Only red stamped or on jobcard printed documents are managed. These documents are approved for production.

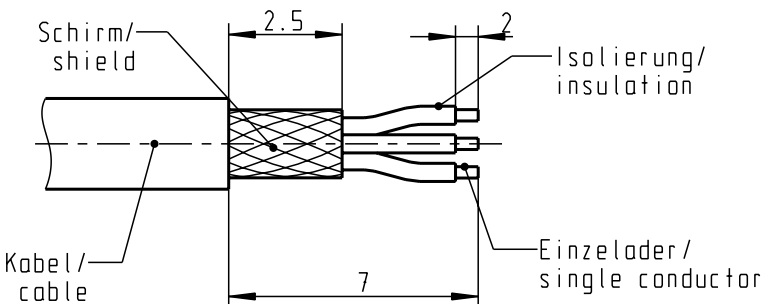
All Rights reserved, including possible patents or trademarks. Documents shall not be provided to a third party or duplicated in any form without prior written permission.

CAD: Pro/ENGINEER



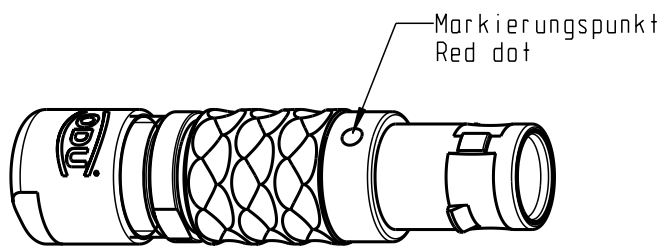
Nur Einsatz dargestellt!
view only insert!

empfohlene Abisolierlänge/
recommended Cable Preparation



Technische Daten/Technical Data:

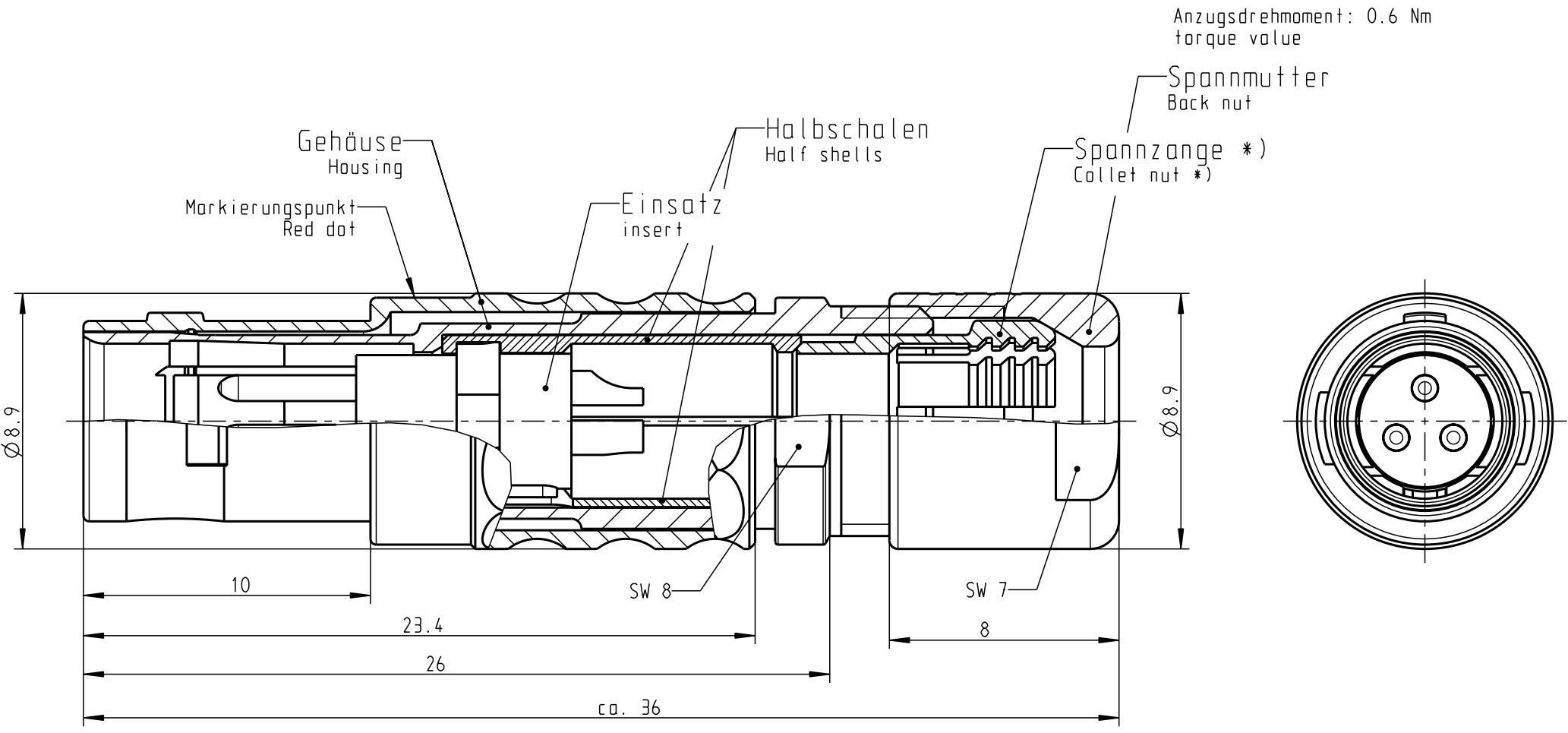
Werkstoffe/Materials:	Gehäuse/Housing:	Cu-Legierung /Cu-alloy	KontaktØ /ContactØ:	Ø 0.9 mm
Kontakte/Contacts:	Isolierkörper/Insulation Body:	Cu-Legierung /Cu-alloy	Anschluß/Termination:	0.38mm ²
		PEEK	Löt/Solder	AWG 22
			Prüfspannung/Test Voltage:	875 V AC
			Strombelastung/Current Load:	10 A
			Einzelkontakte/single contacts	
Oberflächen/Surfaces:	Gehäuse/Housing:	matt verchromt		
Kontakte/Contacts:		matt chrome-plated		
		gal. Au		
Schutzart im gesteckten Zustand: IP 50				
/Protection Class in mated condition				



2:1

*) Darstellung nur Beispiel!
Figure an only for example!

>1.5 - 2.2	S10LOC-PO3MJGO-2200
>2.0 - 3.2	S10LOC-PO3MJGO-3200
>3.0 - 4.2	S10LOC-PO3MJGO-4200
>4.0 - 5.2	S10LOC-PO3MJGO-5200
> 5.0 - 5.6	S10LOC-PO3MJGO-5600
KabelØ / CabelØ	Stecker / Plug



Anzugsdrehmoment: 0.6 Nm
torque value

Maße ohne Toleranzangabe nach mittel DIN ISO 2768				Rohteil:		Rohgew.:	PE-Modell-Nr.:
2008 Tag Name				Benennung:		CAD-Nr.:	Bl.:
Bearb. 11.09. D.Stein				Stecker cpl.		00039854	
Gepr. Norm.				Zeichnungs Nr.:		Maßstab:	
				S10LOC-PO3MJGO-..00		5:1	
				Ersatz für:		Vervielf. Pause	
				otto dunkel gmbh		Nr.:	
Änd-zust.	Änd.-Mitt.	Datum	Name				

X-ON Electronics

Largest Supplier of Electrical and Electronic Components

Click to view similar products for [Circular Push Pull Connectors](#) category:

Click to view products by [ODU manufacturer](#):

Other Similar products are found below :

[6407-249V-11273P](#) [6408-201V-13273](#) [6408-202V-13343](#) [6408-202V-17343](#) [EZG.0B.309.CLN](#) [FFA.2S.310.ZLA](#) [FGA.1B.307.CYCD72Z](#)
[FGJ.1B.304.CLLD76](#) [FGJ.1B.306.CWLD72](#) [FGJ.2B.302.CYMD82Z](#) [FGJ.3B.304.CYMD10Z](#) [FGJ.3B.304.CYMD82Z](#) [FHG.1B.303.CYCZ](#)
[PCS.01.250.DLLE24](#) [PHG.0K.305.CYMC40Z](#) [PHG.1K.308.CLLK85](#) [PKG.M0.6BL.LZ](#) [PLC.M1.0SL.LA](#) [GMA.10.290.DN](#)
[GMA.3B.090.DA](#) [PRG.M0.6GL.LC52GZ](#) [PSA.1S.275.CTLC66](#) [133020F](#) [1331ER193MZ](#) [1332M107MZ](#) [EAJ.1B.306.CWA](#)
[ECG.XB.312.CLL](#) [1589430-2](#) [ELF.00.250.NTL](#) [BRR.2S.200.PZVG](#) [HR10A-P](#) [CAH.M34.SLL.C72GZ](#) [CAJ.M34.SLL.C72GZ](#) [300500](#)
[EXG.0B.309.HLN](#) [FFA.2E.302.CLAC80Z](#) [FFB.1S.250.CLAC27](#) [FGA.2B.306.CYCD92Z](#) [FGJ.2B.302.CYMD62Z](#) [FGJ.2B.307.CLLD99](#)
[FGJ.3B.308.CLLD72Z](#) [FHG.1B.303.CYCD62](#) [FLC.00.250.CTAC31](#) [PCS.01.250.DLLE31](#) [PKA.M1.0TL.LG](#) [PKC.M0.7GL.NG](#)
[PKG.M0.4TL.LZ](#) [PPG.M1.0GG.N](#) [PRG.M0.4GL.LC39GZ](#) [PXG.M0.8GG.NG](#)