

Für diese Unterlage behalten wir uns alle Rechte vor, auch für den Fall der Patentverletzung oder Gebrauchsmusterinfraktion. Sie darf ohne unsere vorherige schriftliche Zustimmung weder vervielfältigt noch sonstwie benutzt, nach Dritten zugänglich gemacht werden.

Nur rot gestempelte oder auf Laufkarte gedruckte Dokumente unterliegen dem Änderungsdienst und sind zur Fertigung freigegeben. Only red stamped or on jobcard printed documents are managed. These documents are approved for production.

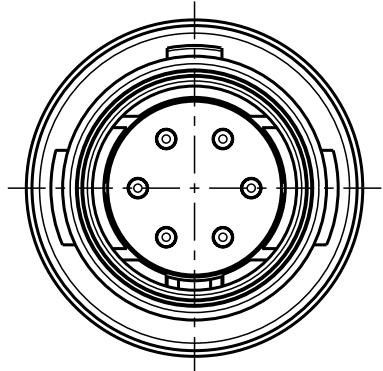
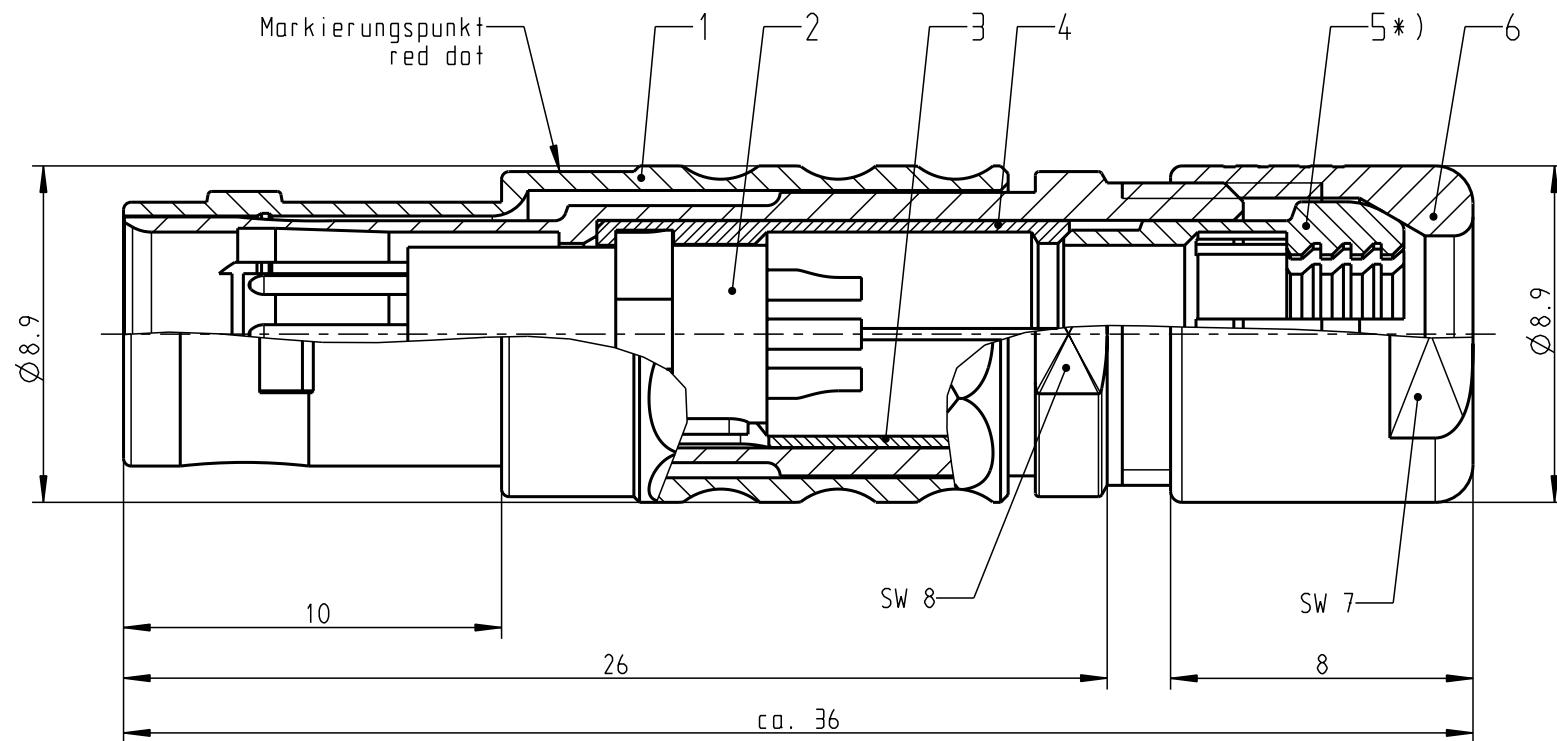
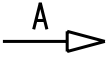
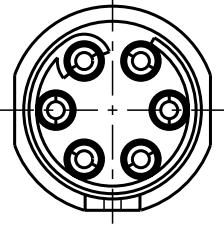
All Rights reserved, including possible patents or trademarks. Documents shall not be provided to a third party or duplicated in any form without prior written permission.

CAD: Pro/ENGINEER

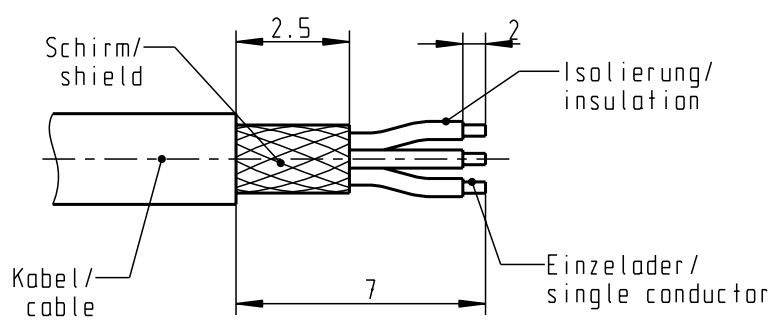
1 2 3 4 5 6 7 8

Anzugsdrehmoment: 0.6 Nm
torque value

Nur Einsatz dargestellt!
view only insert!



empfohlene Abisolierlänge/
recommended Cable Preparation



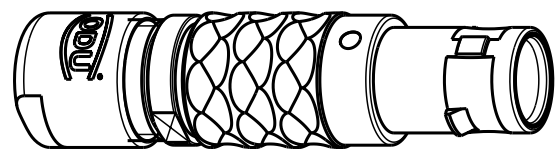
Ansichten für Kodierung in Richtung A
view of codings in direction A
Darstellung nur Gehäuse
view only housing



*) Darstellung nur Beispiel!
Figure on only for example!

Technische Daten/Technical Data:

Werkstoffe/Materials: Gehäuse/Housing:	Cu-Legierung /Cu-alloy	KontaktØ /ContactØ: Anschluß/Termination: Löt/Solder	Ø 0.5 mm 0.08mm ² AWG 28
Kontakte/Contacts:	Cu-Legierung /Cu-alloy	Prüfspannung/Test Voltage:	0.9 kV AC (SAE AS13441)
Isolierkörper/Insulation Body:	PEEK	Strombelastung/Current Load: Einzelkontakte/single contacts	5 A
Oberflächen/Surfaces: Gehäuse/Housing	matt verchromt matt chrome-plated	Bei allen hier dargestellten Steckverbindern handelt es sich nach DIN EN 61984:2009 um Steckverbinder ohne Schaltleistung (COC)!	
Kontakte/Contacts:	gal. Au	All shown connectors are according to DIN EN 61984:2009 connectors without breaking capacity (COC)!	
Schutzart im gesteckten Zustand: IP 50 /Protection Class in mated condition			



>1.5 - 2.2	S10L.C-P06MCCO-2200
>2.0 - 3.2	S10L.C-P06MCCO-3200
>3.0 - 4.2	S10L.C-P06MCCO-4200
>4.0 - 5.2	S10L.C-P06MCCO-5200
>5.0 - 5.6	S10L.C-P06MCCO-5600
KabelØ / CabelØ	Artikel Nr. part number

Allgemeintoleranzen nach DIN ISO 2768-mK Tolerierung nach DIN ISO 8015		Rohteil: hierzu Stückliste		Rohgew.:	PE-Modell-Nr.:
2014	Tag	Name	Benennung:	CAD-Nr.:	Bl.:
Bearb.	19.05.	D.Schalz	Stecker cpl.	00038616	5:1
Gepr.					
Norm.			Zeichnungs Nr.:	Vervielf. Pause	
a	19.05.14	D.Schalz	S10L.C-P06MCCO-..00		
And-zust.	Aend.-Mitt.	Datum	Ersatz für: S10LOC-P06MCCO-..00 v.20.05.08		Nr.



X-ON Electronics

Largest Supplier of Electrical and Electronic Components

Click to view similar products for [Circular Push Pull Connectors](#) category:

Click to view products by [ODU manufacturer](#):

Other Similar products are found below :

[6407-249V-11273P](#) [6408-201V-13273](#) [6408-202V-13343](#) [6408-202V-17343](#) [EZG.0B.309.CLN](#) [FFA.2S.310.ZLA](#) [FGA.1B.307.CYCD72Z](#)
[FGJ.1B.304.CLLD76](#) [FGJ.1B.306.CWLD72](#) [FGJ.2B.302.CYMD82Z](#) [FGJ.3B.304.CYMD10Z](#) [FGJ.3B.304.CYMD82Z](#) [FHG.1B.303.CYCZ](#)
[PCS.01.250.DLLE24](#) [PHG.0K.305.CYMC40Z](#) [PHG.1K.308.CLLK85](#) [PKG.M0.6BL.LZ](#) [PLC.M1.0SL.LA](#) [GMA.10.290.DN](#)
[GMA.3B.090.DA](#) [PRG.M0.6GL.LC52GZ](#) [PSA.1S.275.CTLC66](#) [133020F](#) [1331ER193MZ](#) [1332M107MZ](#) [EAJ.1B.306.CWA](#)
[ECG.XB.312.CLL](#) [1589430-2](#) [ELF.00.250.NTL](#) [BRR.2S.200.PZVG](#) [HR10A-P](#) [CAH.M34.SLL.C72GZ](#) [CAJ.M34.SLL.C72GZ](#) [300500](#)
[EXG.0B.309.HLN](#) [FFA.2E.302.CLAC80Z](#) [FFB.1S.250.CLAC27](#) [FGA.2B.306.CYCD92Z](#) [FGJ.2B.302.CYMD62Z](#) [FGJ.2B.307.CLLD99](#)
[FGJ.3B.308.CLLD72Z](#) [FHG.1B.303.CYCD62](#) [FLC.00.250.CTAC31](#) [PCS.01.250.DLLE31](#) [PKA.M1.0TL.LG](#) [PKC.M0.7GL.NG](#)
[PKG.M0.4TL.LZ](#) [PPG.M1.0GG.N](#) [PRG.M0.4GL.LC39GZ](#) [PXG.M0.8GG.NG](#)