

Fuer diese Unterlage behalten wir uns alle Rechte vor, auch fuer den Fall der Patenterteilung oder Gebrauchsmustereintragung. Sie darf ohne unsere vorherige schriftliche Zustimmung weder vervielfaeltigt noch sonstwie benutzt, noch Dritten zuganglich gemacht werden.

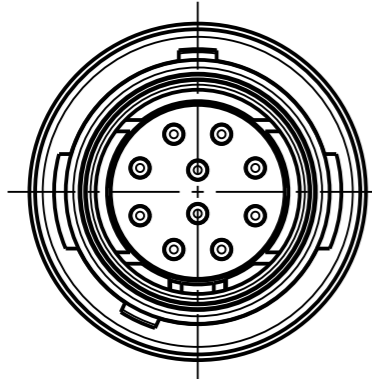
Nur rol gestempelte oder auf Laufkarte gedruckte Dokumente unterliegen dem Aenderungsdienst und sind zur Fertigung freigegeben. Only red stamped or on jobcard printed documents are managed. These documents are approved for production.

All rights reserved, including possible patents or trademarks. Documents shall not be provided to a third party or duplicated in any form without prior written permission.

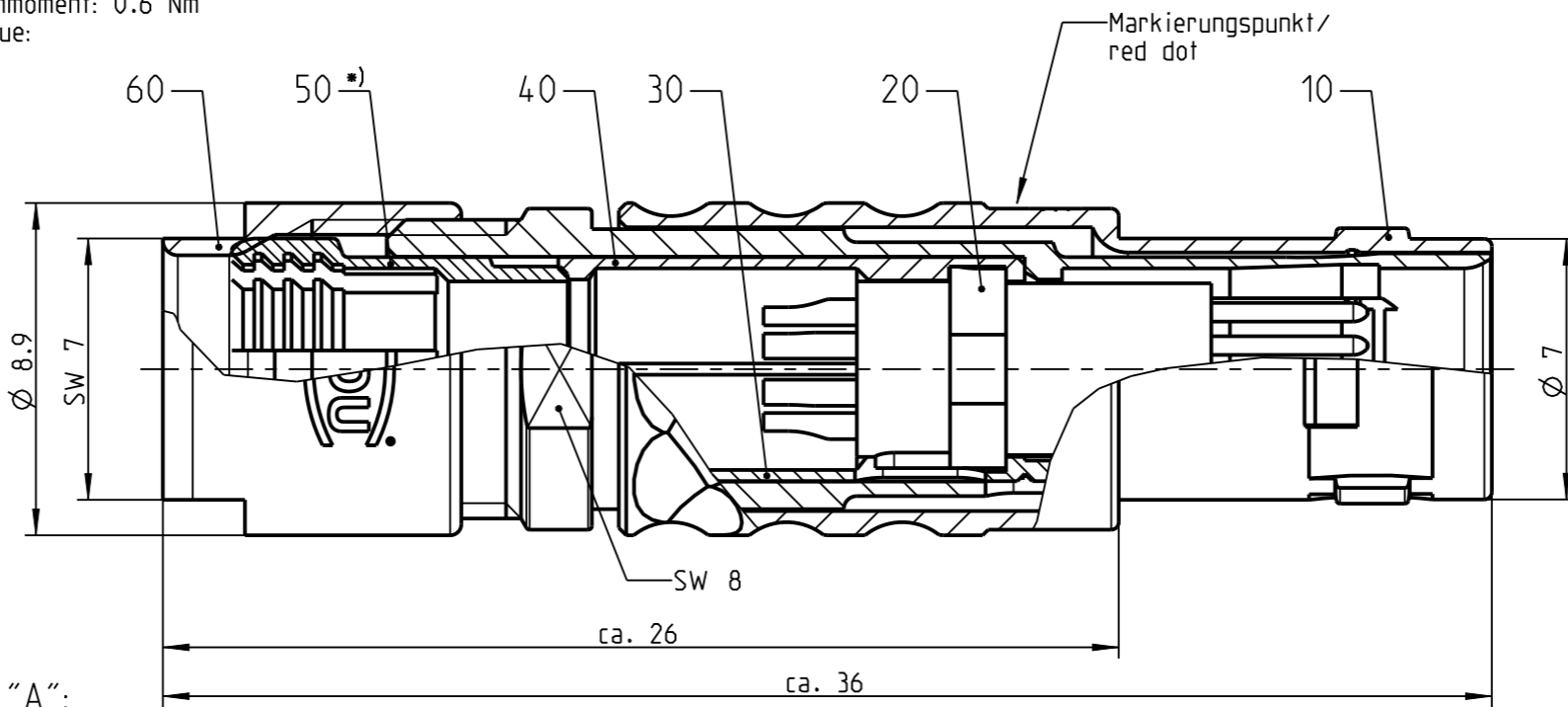
CAD: Creo Parametric

1 2 3 4 5 6 7 8

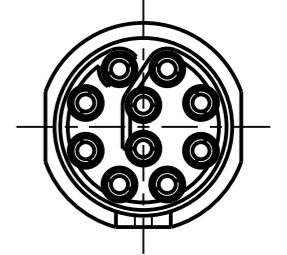
Anzugsdrehmoment: 0.6 Nm
torque value:



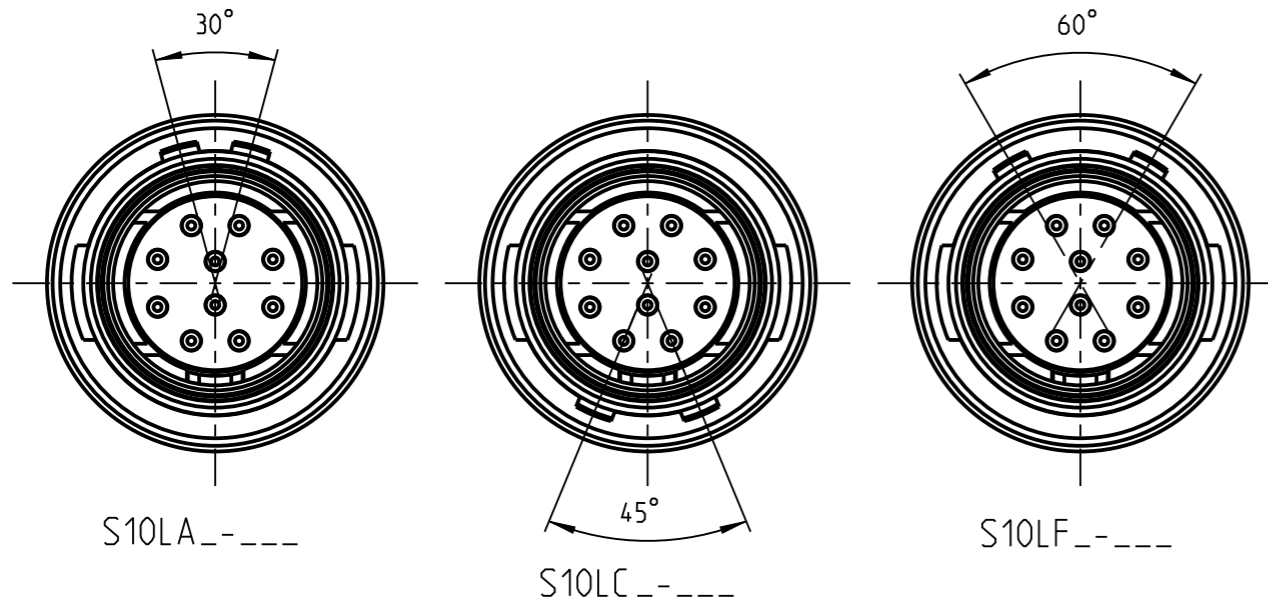
S10L0_--_--



nur Einsatz dargestellt!
view only insert!



weitere Kodierungen in Richtung "A":
further codings in direction "A"

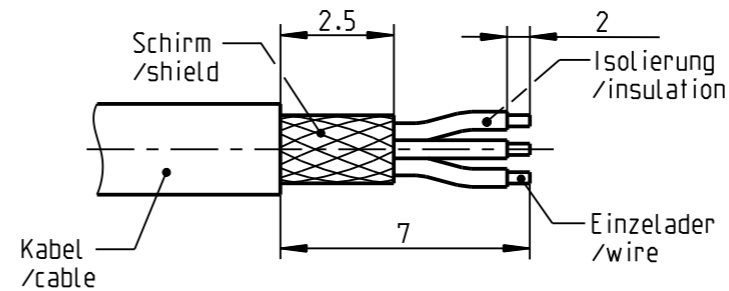


S10LA_--_--

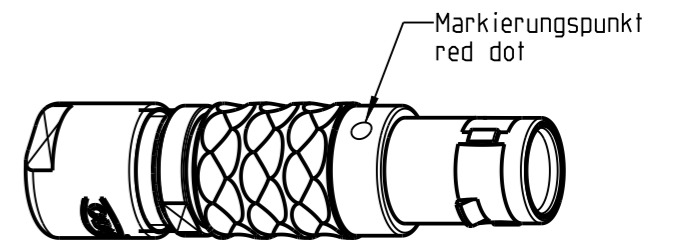
S10LC_--_--

S10LF_--_--

empfohlene Abisolierlaenge
/recommended cable preparation



*) Darstellung nur Beispiel
figure on only for example



2:1

Technische Daten/Technical Data:

Werkstoffe/Materials:
Gehaeuse/Housing:

Cu-Legierung
/cu-alloy
Cu-Legierung
/cu-alloy
PEEK

Kontakte/Contacts:

Isolierkoerper/Insulation Body:

Oberflaechen/Surfaces:
Gehaeuse/Housing:

siehe Tabelle
see table
gal. Au

Kontakte/Contacts:

Schutzart/Protection class:
im gesteckten Zustand
/plugged condition

IP 50

KontaktØ/ContactØ:
Anschluß/Termination:
Loet/solder

Ø0.5 mm
0.08mm²
AWG 28

Pruefspannung/Test Voltage:

0.6 kV AC (SAE AS 13441)

Strombelastung/Current Load:
Einzelkontakte/single contacts:

4 A

S10L_C-P10MCC9-__00	matt verchromt matt chrome plated
S10L_S-P10MCC9-__00	schwarz verchromt black chrome plated
Oxaion-ID	Oberfl. Gehaeuse/ surface housing

S10L__-P10MCC9-5600	> 5.0 - 5.6 mm
S10L__-P10MCC9-5200	> 4.0 - 5.2 mm
S10L__-P10MCC9-4200	> 3.0 - 4.2 mm
S10L__-P10MCC9-3200	> 2.0 - 3.2 mm
S10L__-P10MCC9-2200	> 1.5 - 2.2 mm
Oxaion-ID	KabelØ cableØ

Bei den hier dargestellten ODU-Steckverbindern handelt es sich nach DIN EN 61984:2009 um Steckverbinder ohne Schaltleistung (COC) !
/the pictured ODU-connectors are in relation to DIN EN 61984:2009 connectors without switching capacity (COC) !

		Benennung/description: Stecker cpl.		Werkstoff: material: see BOM	
Allgmeintoleranz/general tol.: DIN ISO 2768-mH Tolerierung / Tolerancing: DIN ISO 8015		CAD-Nr.: design-ID: 00147992		Maßstab: scale: 5:1	
Status/state: Approved		Version: revision: -		Format: size: A3	
Erstellt/prepared 18.09.2018 t Schroedl		Teile-ID: part-ID:		Einheit: dim.: mm	
Geaendert/revised 18.09.2018 t Schroedl		Oxaion-Nr.: S10L__-P10MCC9-__00		Bl.: sheet: 1	
Freigabe/released 01.10.2018 r trager		Ursprung/origin.:			
ODU-MUEHL DORF Datum/date		Name/name			

X-ON Electronics

Largest Supplier of Electrical and Electronic Components

Click to view similar products for [Circular Push Pull Connectors](#) category:

Click to view products by [ODU manufacturer](#):

Other Similar products are found below :

[6407-249V-11273P](#) [6408-201V-13273](#) [6408-202V-13343](#) [6408-202V-17343](#) [EZG.0B.309.CLN](#) [FFA.2S.310.ZLA](#) [FGA.1B.307.CYCD72Z](#)
[FGJ.1B.304.CLLD76](#) [FGJ.1B.306.CWLD72](#) [FGJ.2B.302.CYMD82Z](#) [FGJ.3B.304.CYMD10Z](#) [FGJ.3B.304.CYMD82Z](#) [FHG.1B.303.CYCZ](#)
[PCS.01.250.DLLE24](#) [PHG.0K.305.CYMC40Z](#) [PHG.1K.308.CLLK85](#) [PKG.M0.6BL.LZ](#) [PLC.M1.0SL.LA](#) [GMA.10.290.DN](#)
[GMA.3B.090.DA](#) [PRG.M0.6GL.LC52GZ](#) [PSA.1S.275.CTLC66](#) [133020F](#) [1331ER193MZ](#) [1332M107MZ](#) [EAJ.1B.306.CWA](#)
[ECG.XB.312.CLL](#) [1589430-2](#) [ELF.00.250.NTL](#) [BRR.2S.200.PZVG](#) [HR10A-P](#) [CAH.M34.SLL.C72GZ](#) [CAJ.M34.SLL.C72GZ](#) [300500](#)
[EXG.0B.309.HLN](#) [FFA.2E.302.CLAC80Z](#) [FFB.1S.250.CLAC27](#) [FGA.2B.306.CYCD92Z](#) [FGJ.2B.302.CYMD62Z](#) [FGJ.2B.307.CLLD99](#)
[FGJ.3B.308.CLLD72Z](#) [FHG.1B.303.CYCD62](#) [FLC.00.250.CTAC31](#) [PCS.01.250.DLLE31](#) [PKA.M1.0TL.LG](#) [PKC.M0.7GL.NG](#)
[PKG.M0.4TL.LZ](#) [PPG.M1.0GG.N](#) [PRG.M0.4GL.LC39GZ](#) [PXG.M0.8GG.NG](#)