

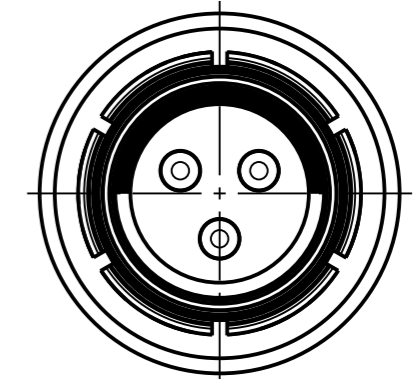
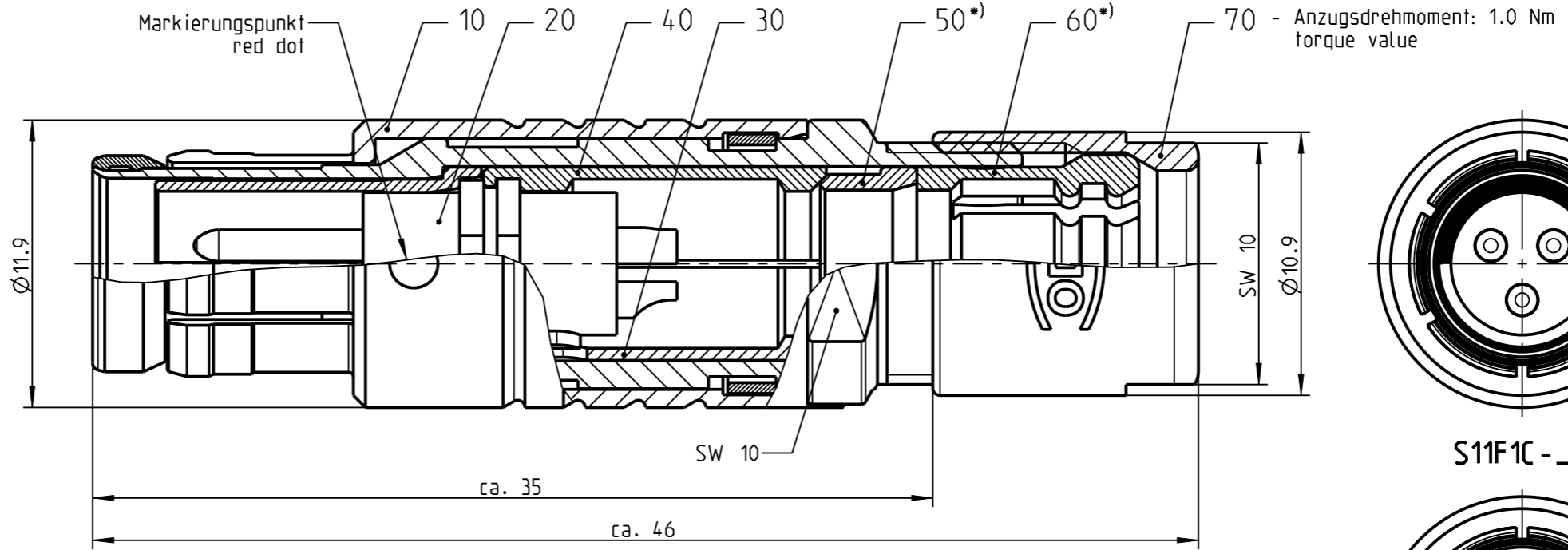
Fuer diese Unterlage behalten wir uns alle Rechte vor, auch fuer den Fall der Patenterteilung oder Gebrauchsmustereintragung. Sie darf ohne unsere vorherige schriftliche Zustimmung weder vervielfaeltigt noch sonstwie benutzt, noch Dritten zuganglich gemacht werden.

Mur rol gestempelte oder auf Laufrarte gedruckte Dokumente unterliegen dem Nachrungsdiens und sind zur Fertigung freigegeben. Only red stamped or on jobcard printed documents are managed. These documents are approved for production.

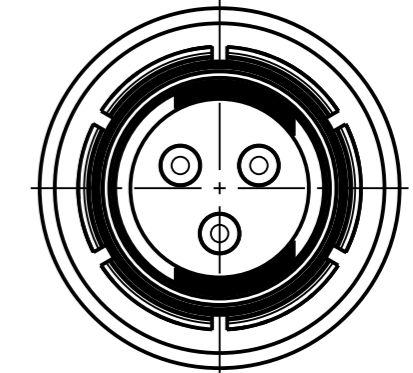
All Rights reserved, including possible patents or trademarks. Documents shall not be provided to a third party or duplicated in any form without prior written permission.

CAD: Creo Parametric

Nur Einsatz dargestellt!
view only insert!

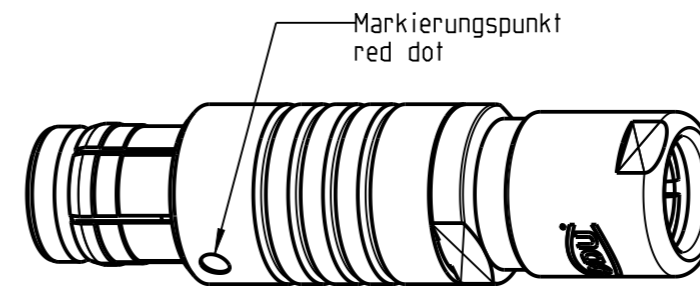
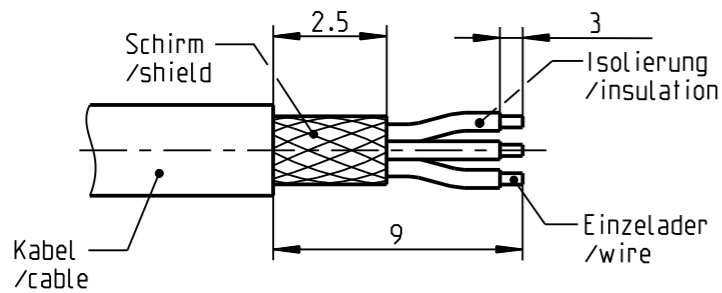


S11F1C - ---



S11F2C - ---

empfohlene Abisolierlaenge
/recommended cable preparation



2:1

Technische Daten/Technical Data:

| | | | |
|--|--------------------------------------|---|---|
| Werkstoffe/Materials: Gehaeuse/Housing: | Cu-Legierung /cu-alloy | KontaktØ/ContactØ: Anschluß/Termination: Loet/solder | Ø1.3 mm 0.5mm ² AWG 20 |
| Kontakte/Contacts: | Cu-Legierung /cu-alloy | Pruefspannung/Test Voltage: | 1.5 kV AC (SAE AS 13441) |
| Isolierkoerper/Insulation Body: | PEEK | Strombelastung/Current Load: Einzelkontakte/single contacts: | 12 A |
| Oberflaechen/Surfaces: Gehaeuse/Housing: | matt verchromt matt chrome-plated | | |
| Kontakte/Contacts: | gal. Au | | |
| Schutzart/Protection class: im gesteckten Zustand /plugged condition | IP 50 | | |

Bei den hier dargestellten ODU-Steckverbindern handelt es sich nach DIN EN 61984:2009 um Steckverbinder ohne Schaltleistung (COC) !
/the pictured ODU-connectors are in relation to DIN EN 61984:2009 connectors without switching capacity (COC) !

*) Darstellung nur Beispiel!
figure only for example!

| | |
|----------------------|------------------|
| S11F_C -P03MPH0-7000 | > 6.5 - 7.0 mm |
| S11F_C -P03MPH0-6500 | > 6.0 - 6.5 mm |
| S11F_C -P03MPH0-6000 | > 5.5 - 6.0 mm |
| S11F_C -P03MPH0-5500 | > 5.0 - 5.5 mm |
| S11F_C -P03MPH0-5000 | > 4.5 - 5.0 mm |
| S11F_C -P03MPH0-4500 | > 4.0 - 4.5 mm |
| S11F_C -P03MPH0-4000 | > 3.5 - 4.0 mm |
| S11F_C -P03MPH0-3500 | > 3.0 - 3.5 mm |
| S11F_C -P03MPH0-3000 | > 2.5 - 3.0 mm |
| S11F_C -P03MPH0-2500 | > 2.0 - 2.5 mm |
| S11F_C -P03MPH0-2000 | > 1.5 - 2.0 mm |
| S11F_C -P03MPH0-1500 | > 1.0 - 1.5 mm |
| Oxaion-ID | KabelØ cableØ |

| | | | |
|--|--|--|------------------------------------|
| | | Benennung/description: STECKER CPL. | Werkstoff: material: see BOM |
| Allgemeintoleranz/general tol.: DIN ISO 2768-mH Tolerierung / Tolerancing: DIN ISO 8015 | | CAD-Nr.: design-ID: 00055120 | Maßstab: scale: 4:1 |
| Status/state: Approved | Version: revision: - | Teile-ID: part-ID: | Format: size: A3 |
| Erstellt/prepared 11.06.2013 dscholz | Freigabe/released 24.09.2018 rtrager | Oxaion-Nr.: S11F_C -P03MPH0 - __00 | Einheit: dim.: mm |
| ODU-MUEHL DORF | Datum/date | Ursprung/origin.: | Bl.: sheet: 1 |

X-ON Electronics

Largest Supplier of Electrical and Electronic Components

Click to view similar products for [Circular Push Pull Connectors](#) category:

Click to view products by [ODU](#) manufacturer:

Other Similar products are found below :

[6407-249V-11273P](#) [6408-201V-13273](#) [6408-202V-13343](#) [6408-202V-17343](#) [EZG.0B.309.CLN](#) [FFA.2S.310.ZLA](#) [FGA.1B.307.CYCD72Z](#)
[FGJ.1B.304.CLLD76](#) [FGJ.1B.306.CWLD72](#) [FGJ.2B.302.CYMD82Z](#) [FGJ.3B.304.CYMD10Z](#) [FGJ.3B.304.CYMD82Z](#) [FHG.1B.303.CYCZ](#)
[PCS.01.250.DLLE24](#) [PHG.0K.305.CYMC40Z](#) [PHG.1K.308.CLLK85](#) [PKG.M0.6BL.LZ](#) [PLC.M1.0SL.LA](#) [GMA.10.290.DN](#)
[GMA.3B.090.DA](#) [PRG.M0.6GL.LC52GZ](#) [PSA.1S.275.CTLC66](#) [133020F](#) [1331ER193MZ](#) [1332M107MZ](#) [EAJ.1B.306.CWA](#)
[ECG.XB.312.CLL](#) [1589430-2](#) [ELF.00.250.NTL](#) [BRR.2S.200.PZVG](#) [HR10A-P](#) [CAH.M34.SLL.C72GZ](#) [CAJ.M34.SLL.C72GZ](#) [300500](#)
[EXG.0B.309.HLN](#) [FFA.2E.302.CLAC80Z](#) [FFB.1S.250.CLAC27](#) [FGA.2B.306.CYCD92Z](#) [FGJ.2B.302.CYMD62Z](#) [FGJ.2B.307.CLLD99](#)
[FGJ.3B.308.CLLD72Z](#) [FHG.1B.303.CYCD62](#) [FLC.00.250.CTAC31](#) [PCS.01.250.DLLE31](#) [PHG.2K.310.CYMC80](#) [PKA.M1.0TL.LG](#)
[PKC.M0.7GL.NG](#) [PKG.M0.4TL.LZ](#) [PPG.M1.0GG.N](#) [PRG.M0.4GL.LC39GZ](#)