

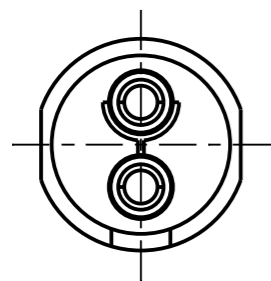
Fuer diese Unterlage behalten wir uns alle Rechte vor, auch fuer den Fall der Patenterteilung oder Gebrauchsmustereintragung. Sie darf ohne unsere vorherige schriftliche Zustimmung weder vervielfaeltigt noch sonstwie benutzt, noch Dritten zugaenglich gemacht werden.

Mur rol gestempelte oder auf Laufrarte gedruckte Dokumente unterliegen dem Markenrecht und sind zur Fertigung freigegeben. Only red stamped or on jobcard printed documents are managed. These documents are approved for production.

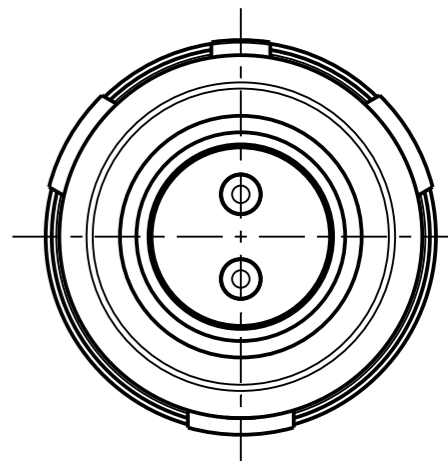
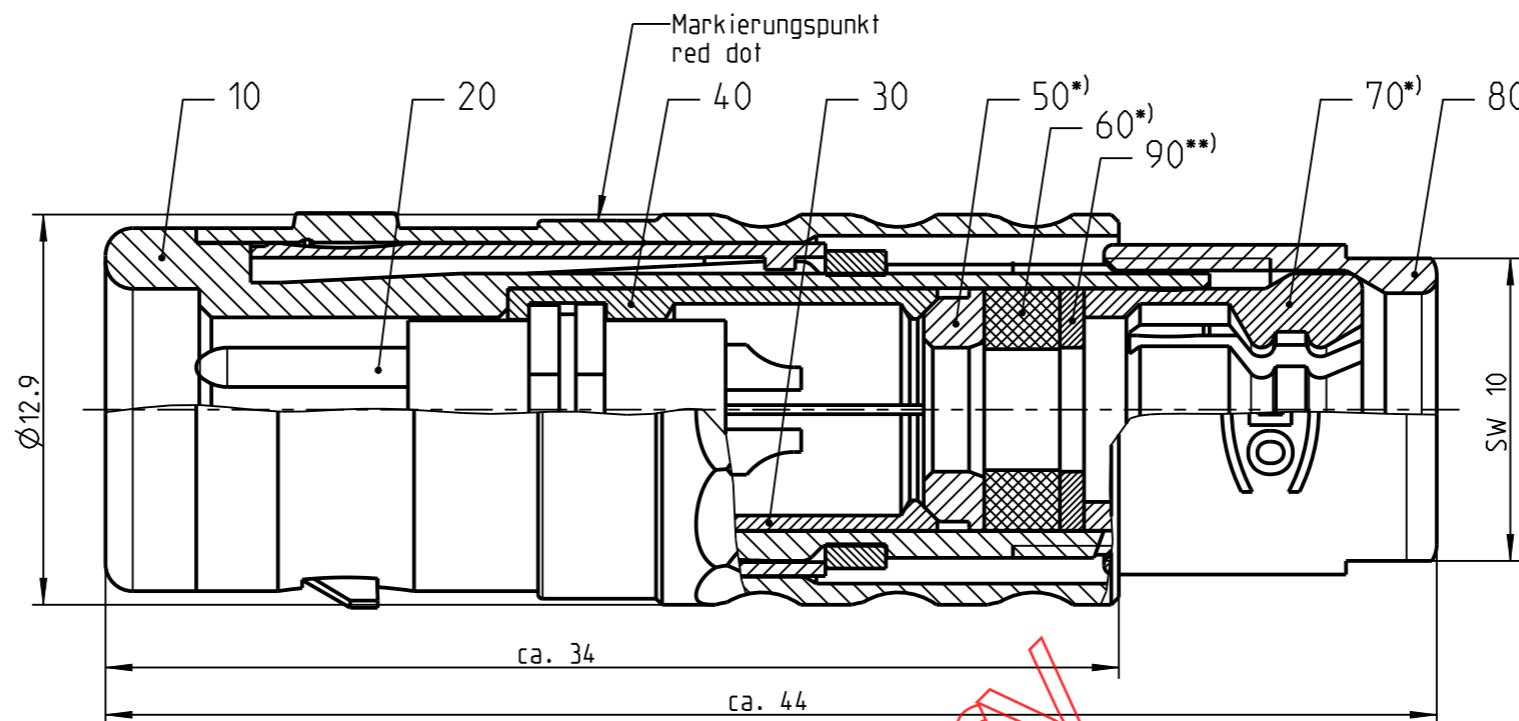
All Rights reserved, including possible patents or trademarks. Documents shall not be provided to a third party or duplicated in any form without prior written permission.

CAD: Creo Parametric

Nur Einsatz dargestellt  
view only insert

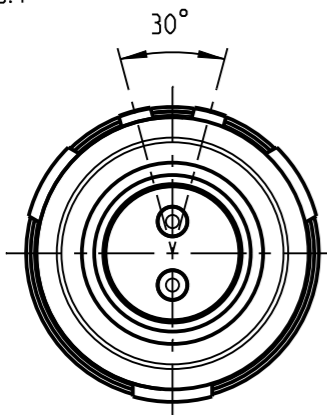


Ø12.9

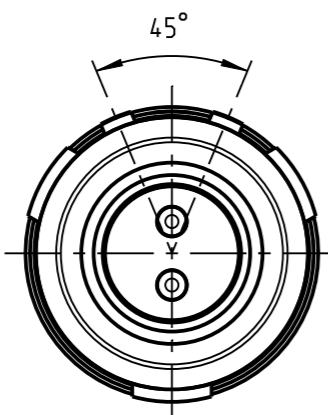


S11K0\_--\_---

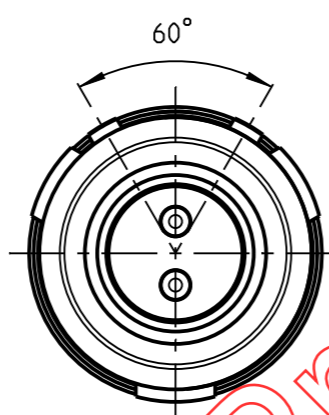
Weitere Kodierungen in Richtung "A":  
3:1  
further codings in direction "A":  
3:1



S11KA\_--\_---

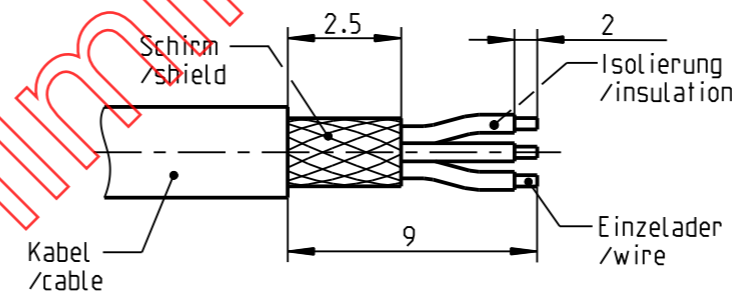


S11KC\_--\_---



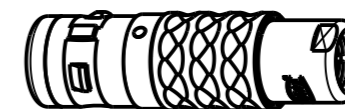
S11KF\_--\_---

empfohlene Abisolierlaenge  
/recommended cable preparation



\*) Darstellung nur Beispiel  
figure on only for example

\*\*\*) Scheibe nur bei Kabel-Ø ≤ 4.5mm  
washer only at cable-Ø ≤ 4.5mm



1:1

Technische Daten/Technical Data:

Werkstoffe/Materials: Gehaeuse/Housing:	Cu-Legierung /cu-alloy	KontaktØ/ContactØ: Anschluß/Termination: Löt/Solder	Ø1.3 mm 0.5 mm <sup>2</sup> AWG 20
Kontakte/Contacts:	Cu-Legierung /cu-alloy	Pruefspannung/Test Voltage:	1.65 kV AC (SAE AS13441)
Isolierkoerper/Insulation Body:	PEEK	Strombelastung/Current Load: Einzelkontakte/single contacts	12 A
Oberflaechen/Surfaces: Gehaeuse/Housing	siehe Tabelle see table		
Kontakte/Contacts:	gal. Au		
Schutzart im gesteckten Zustand: /Protection Class in mated condition	IP 68		

Bei den hier dargestellten ODU-Steckverbindern handelt es sich nach DIN EN 61984:2009 um Steckverbinder ohne Schaltleistung (COC) !  
/the pictured ODU-connectors are in relation to DIN EN 61984:2009 connectors without switching capacity (COC) !

S11K_S-P02MPHO-__00	schwarz verchromt black chrome-plated	S11K__-P02MPHO-7000	> 6.5 - 7.0 mm
S11K_C-P02MPHO-__00	matt verchromt matt chrome-plated	S11K__-P02MPHO-6500	> 6.0 - 6.5 mm
Oxaion-ID	Gehaeuseoberflaechhe housingsurface	S11K__-P02MPHO-6000	> 5.5 - 6.0 mm
	Oxaion-ID	S11K__-P02MPHO-5500	> 5.0 - 5.5 mm
		S11K__-P02MPHO-5000	> 4.5 - 5.0 mm
		S11K__-P02MPHO-4500	> 4.0 - 4.5 mm
		S11K__-P02MPHO-4000	> 3.5 - 4.0 mm
		S11K__-P02MPHO-3500	> 3.0 - 3.5 mm
		S11K__-P02MPHO-3000	> 2.5 - 3.0 mm
		S11K__-P02MPHO-2500	> 2.0 - 2.5 mm
		S11K__-P02MPHO-2000	> 1.5 - 2.0 mm
		S11K__-P02MPHO-1500	> 1.0 - 1.5 mm

		Benennung/description: Stecker cpl.		Werkstoff: material: see BOM
Allgemeintoleranz/general tol.: DIN ISO 2768-mH Tolerierung / tolerance: DIN ISO 8015		CAD-Nr.: design-ID: 00160994		Maßstab: scale: 4:1
Status/state:	Version: revision: -	Teile-ID: part-ID:		Format: size: A3
Erstellt/prepared 18.04.2019 cbrey	Geaendert/revised 18.04.2019 cbrey	Oxaion-Nr.: S11K__-P02MPHO-__00Z		Einheit: dim.: mm
Freigabe/released	ODU-MUEHL DORF	Ursprung/origin.:		Bl.: sheet: 1
Datum/date	Name/name			

## X-ON Electronics

Largest Supplier of Electrical and Electronic Components

*Click to view similar products for [Circular Push Pull Connectors](#) category:*

*Click to view products by [ODU manufacturer](#):*

Other Similar products are found below :

[6407-249V-11273P](#) [6408-201V-13273](#) [6408-202V-13343](#) [6408-202V-17343](#) [EZG.0B.309.CLN](#) [FFA.2S.310.ZLA](#) [FGA.1B.307.CYCD72Z](#)  
[FGJ.1B.304.CLLD76](#) [FGJ.1B.306.CWLD72](#) [FGJ.2B.302.CYMD82Z](#) [FGJ.3B.304.CYMD10Z](#) [FGJ.3B.304.CYMD82Z](#) [FHG.1B.303.CYCZ](#)  
[PCS.01.250.DLLE24](#) [PHG.0K.305.CYMC40Z](#) [PHG.1K.308.CLLK85](#) [PKG.M0.6BL.LZ](#) [PLC.M1.0SL.LA](#) [GMA.10.290.DN](#)  
[GMA.3B.090.DA](#) [PRG.M0.6GL.LC52GZ](#) [PSA.1S.275.CTLC66](#) [133020F](#) [1331ER193MZ](#) [1332M107MZ](#) [EAJ.1B.306.CWA](#)  
[ECG.XB.312.CLL](#) [1589430-2](#) [ELF.00.250.NTL](#) [BRR.2S.200.PZVG](#) [HR10A-P](#) [CAH.M34.SLL.C72GZ](#) [CAJ.M34.SLL.C72GZ](#) [300500](#)  
[EXG.0B.309.HLN](#) [FFA.2E.302.CLAC80Z](#) [FFB.1S.250.CLAC27](#) [FGA.2B.306.CYCD92Z](#) [FGJ.2B.302.CYMD62Z](#) [FGJ.2B.307.CLLD99](#)  
[FGJ.3B.308.CLLD72Z](#) [FHG.1B.303.CYCD62](#) [FLC.00.250.CTAC31](#) [PCS.01.250.DLLE31](#) [PKA.M1.0TL.LG](#) [PKC.M0.7GL.NG](#)  
[PKG.M0.4TL.LZ](#) [PPG.M1.0GG.N](#) [PRG.M0.4GL.LC39GZ](#) [PXG.M0.8GG.NG](#)