

Fuer diese Unterlage behalten wir uns alle Rechte vor, auch fuer den Fall der Patenterteilung oder Gebrauchsmustererteilung. Sie darf ohne unsere vorherige schriftliche Zustimmung weder vervielfaeltigt noch sonstwie benutzt, noch Dritten zuganglich gemacht werden.

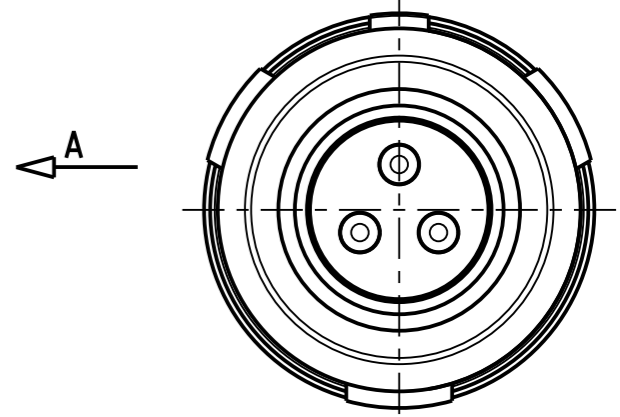
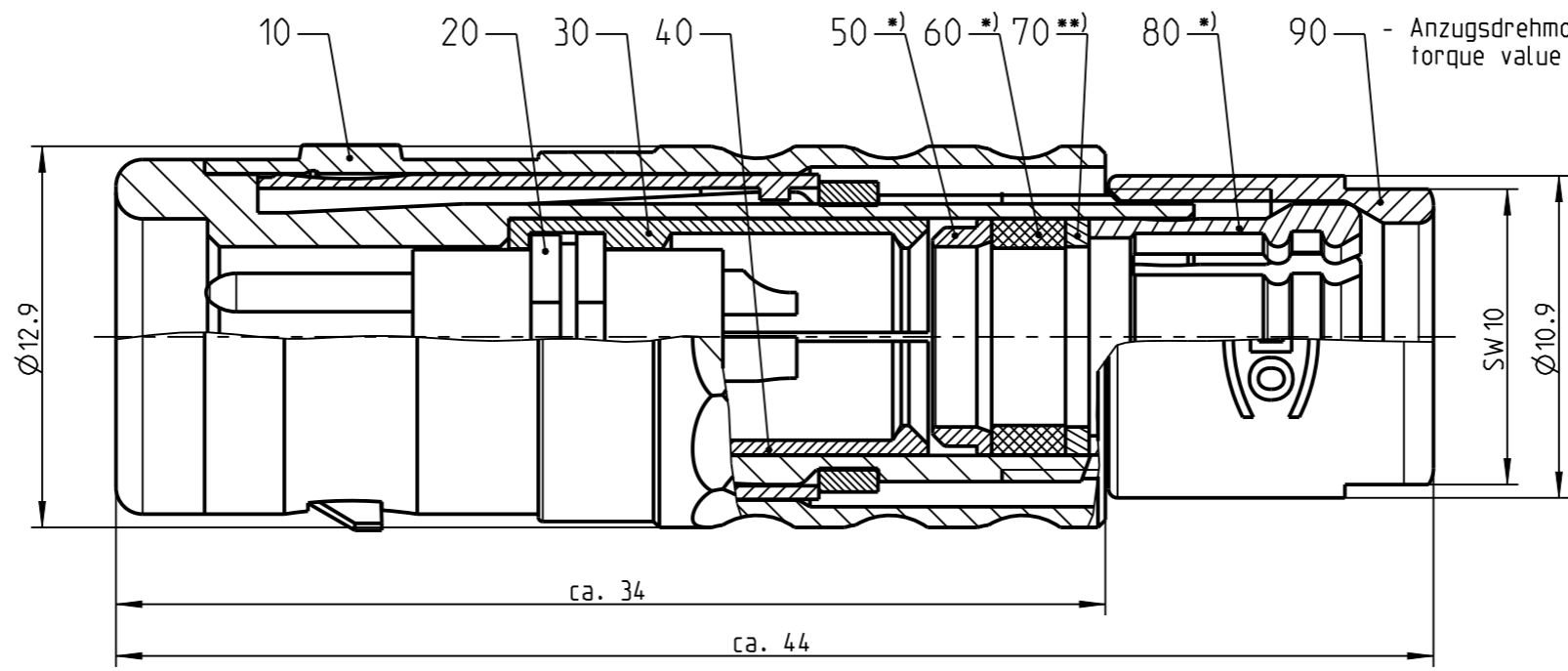
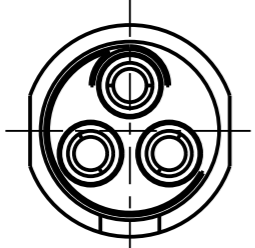
Mur rol gestempelte oder auf Laufkarte gedruckte Dokumente unterliegen dem Aenderungsdienst und sind zur Fertigung freigegeben. Only red stamped or on jobcard printed documents are managed. These documents are approved for production.

All Rights reserved, including possible patents or trademarks. Documents shall not be provided to a third party or duplicated in any form without prior written permission.

CAD: Creo Parametric

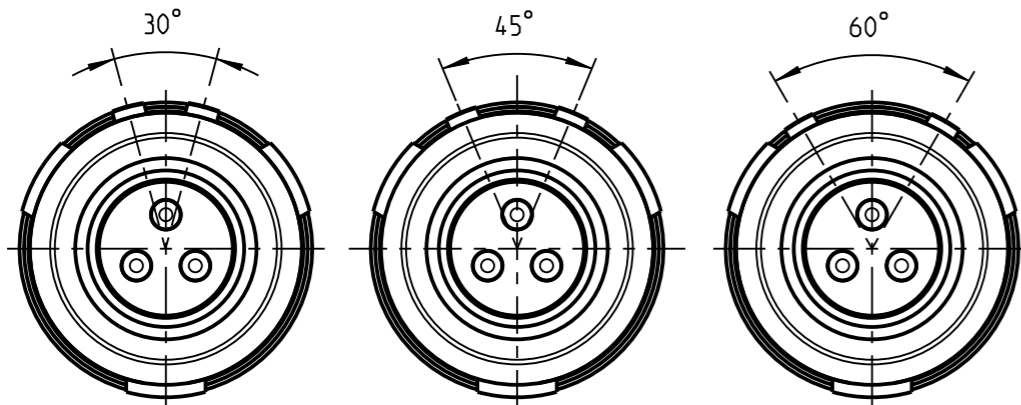
1 2 3 4 5 6 7 8

Nur Einsatz dargestellt!
view only insert!



S11K0C - _ _ _

Weitere Kodierungen in Richtung "A":
further codings in direction "A":
3:1

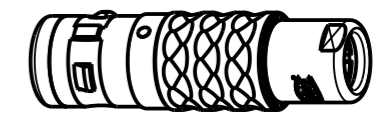
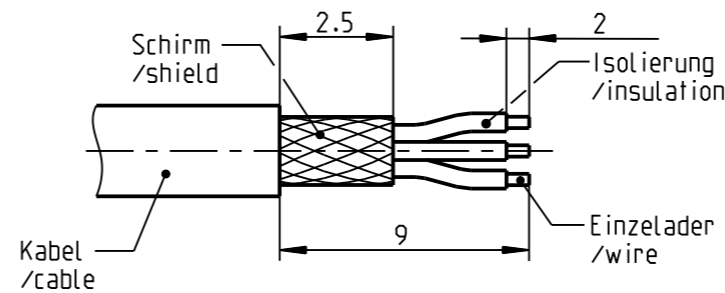


S11KAC - _ _ _

S11KCC - _ _ _

S11KFC - _ _ _

empfohlene Abisolierlaenge
/recommended cable preparation



1:1

*) Darstellung nur Beispiel
figure on only for example

**) Scheibe nur bei Kabel-Ø ≤ 4.5mm
washer only at cable-Ø ≤ 4.5mm

Technische Daten/Technical Data:

| | | | |
|--|---------------------------|---|---|
| Werkstoffe/Materials: Gehaeuse/Housing: | Cu-Legierung /cu-alloy | KontaktØ/ContactØ: Anschluß/Termination: Loet/solder | Ø1.3 mm 0.5mm ² AWG 20 |
| Kontakte/Contacts: | Cu-Legierung /cu-alloy | Pruefspannung/Test Voltage: | 1.5 kV AC (SAE AS 13441) |
| Isolierkoerper/Insulation Body: | PEEK | Strombelastung/Current Load: Einzelkontakte/single contacts: | 12 A |
| Oberflaechen/Surfaces: | | | |
| Kontakte/Contacts: | gal. Au | | |
| Schutzart/Protection class: im gesteckten Zustand /plugged condition | IP 68 | | |

Bei den hier dargestellten ODU-Steckverbindern handelt es sich nach DIN EN 61984:2009 um Steckverbinder ohne Schaltleistung (COC) !
/the pictured ODU-connectors are in relation to DIN EN 61984:2009 connectors without switching capacity (COC) !

| | |
|---------------------|------------------|
| S11K_C-P03MPH0-7000 | > 6.5 - 7.0 mm |
| S11K_C-P03MPH0-6500 | > 6.0 - 6.5 mm |
| S11K_C-P03MPH0-6000 | > 5.5 - 6.0 mm |
| S11K_C-P03MPH0-5500 | > 5.0 - 5.5 mm |
| S11K_C-P03MPH0-5000 | > 4.5 - 5.0 mm |
| S11K_C-P03MPH0-4500 | > 4.0 - 4.5 mm |
| S11K_C-P03MPH0-4000 | > 3.5 - 4.0 mm |
| S11K_C-P03MPH0-3500 | > 3.0 - 3.5 mm |
| S11K_C-P03MPH0-3000 | > 2.5 - 3.0 mm |
| S11K_C-P03MPH0-2500 | > 2.0 - 2.5 mm |
| S11K_C-P03MPH0-2000 | > 1.5 - 2.0 mm |
| S11K_C-P03MPH0-1500 | > 1.0 - 1.5 mm |
| Oxaion-ID | KabelØ cableØ |

| | | | |
|--|--|---|-----------------------------------|
| | | Benennung/description: Stecker cpl. | Werkstoff: material: seeBOM |
| Allgemeintoleranz/general tol.: DIN ISO 2768-mH Tolerierung / Tolerancing: DIN ISO 8015 | | CAD-Nr.: design-ID: 00148384 | Maßstab: scale: 4:1 |
| Status/state: Approved | Version: revision: - | Teile-ID: part-ID: | Format: size: A3 |
| Erstellt/prepared 24.09.2018 ttschroedl | Freigebe/released 25.09.2018 rtrager | Oxaion-Nr.: S11K_C-P03MPH0-__00 | Einheit: dim.: mm |
| ODU-MUEHL DORF | Datum/date | Name/name | Bl.: sheet: 1 |

X-ON Electronics

Largest Supplier of Electrical and Electronic Components

Click to view similar products for [Circular Push Pull Connectors](#) category:

Click to view products by [ODU](#) manufacturer:

Other Similar products are found below :

[6407-249V-11273P](#) [6408-201V-13273](#) [6408-202V-13343](#) [6408-202V-17343](#) [EZG.0B.309.CLN](#) [FFA.2S.310.ZLA](#) [FGA.1B.307.CYCD72Z](#)
[FGJ.1B.304.CLLD76](#) [FGJ.1B.306.CWLD72](#) [FGJ.2B.302.CYMD82Z](#) [FGJ.3B.304.CYMD10Z](#) [FGJ.3B.304.CYMD82Z](#) [FHG.1B.303.CYCZ](#)
[PCS.01.250.DLLE24](#) [PHG.0K.305.CYMC40Z](#) [PHG.1K.308.CLLK85](#) [PKG.M0.6BL.LZ](#) [PLC.M1.0SL.LA](#) [GMA.10.290.DN](#)
[GMA.3B.090.DA](#) [PRG.M0.6GL.LC52GZ](#) [PSA.1S.275.CTLC66](#) [133020F](#) [1331ER193MZ](#) [1332M107MZ](#) [EAJ.1B.306.CWA](#)
[ECG.XB.312.CLL](#) [1589430-2](#) [ELF.00.250.NTL](#) [BRR.2S.200.PZVG](#) [HR10A-P](#) [CAH.M34.SLL.C72GZ](#) [CAJ.M34.SLL.C72GZ](#) [300500](#)
[EXG.0B.309.HLN](#) [FFA.2E.302.CLAC80Z](#) [FFB.1S.250.CLAC27](#) [FGA.2B.306.CYCD92Z](#) [FGJ.2B.302.CYMD62Z](#) [FGJ.2B.307.CLLD99](#)
[FGJ.3B.308.CLLD72Z](#) [FHG.1B.303.CYCD62](#) [FLC.00.250.CTAC31](#) [PCS.01.250.DLLE31](#) [PHG.2K.310.CYMC80](#) [PKA.M1.0TL.LG](#)
[PKC.M0.7GL.NG](#) [PKG.M0.4TL.LZ](#) [PPG.M1.0GG.N](#) [PRG.M0.4GL.LC39GZ](#)