

Fuer diese Unterlage behalten wir uns alle Rechte vor, auch fuer den Fall der Patenterteilung oder Gebrauchsmustererteilung. Sie darf ohne unsere vorherige schriftliche Zustimmung weder vervielfaeltigt noch sonstwie benutzt, noch Dritten zugaeenglich gemacht werden.

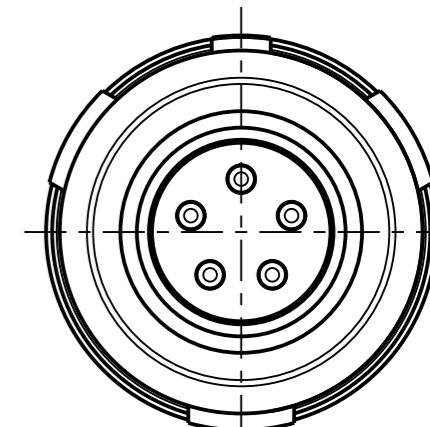
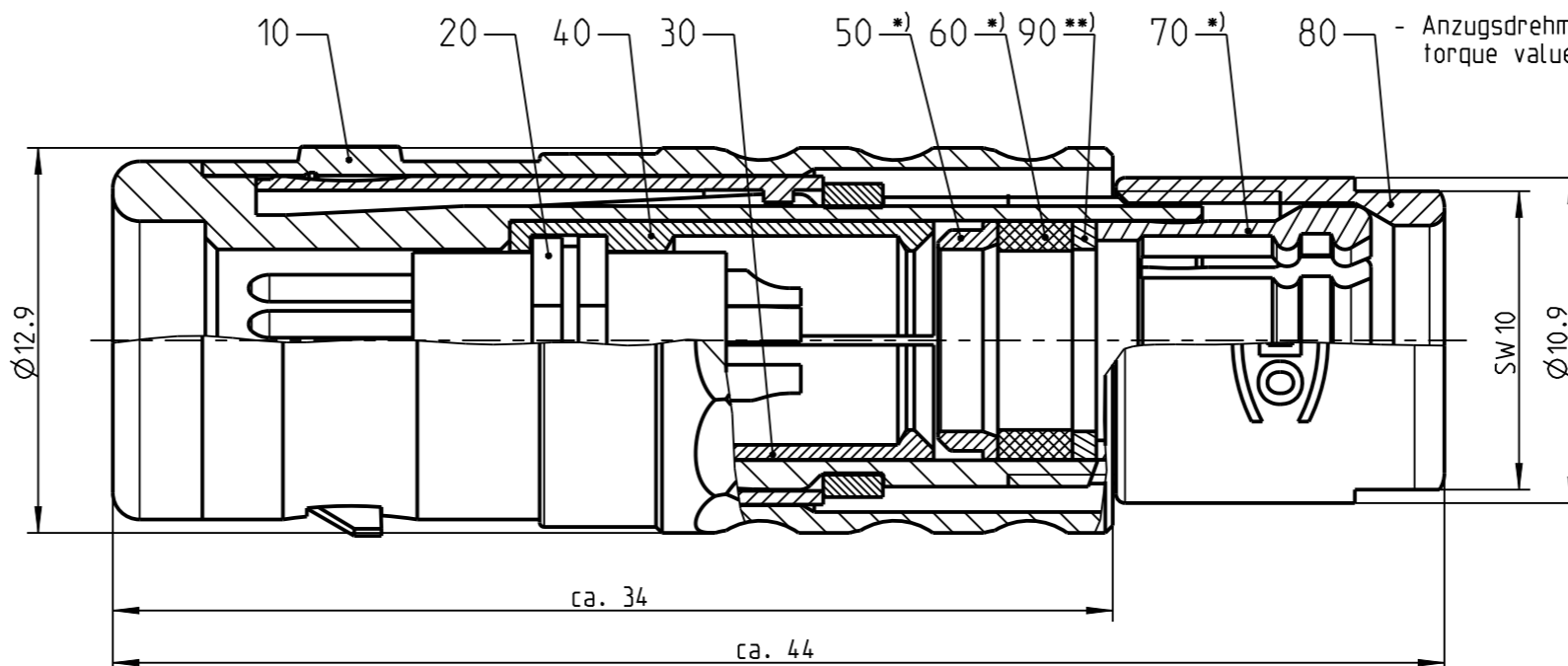
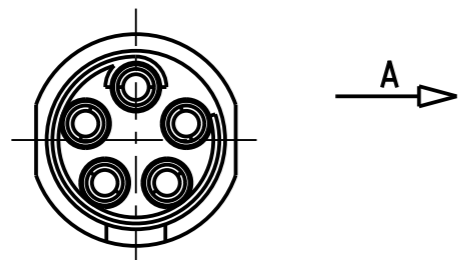
Mur rol gestempelte oder auf Laufkarte gedruckte Dokumente unterliegen dem Aenderungsdienst und sind zur Fertigung freigegeben. Only red stamped or on jobcard printed documents are managed. These documents are approved for production.

All Rights reserved, including possible patents or trademarks. Documents shall not be provided to a third party or duplicated in any form without prior written permission.

CAD: Creo Parametric

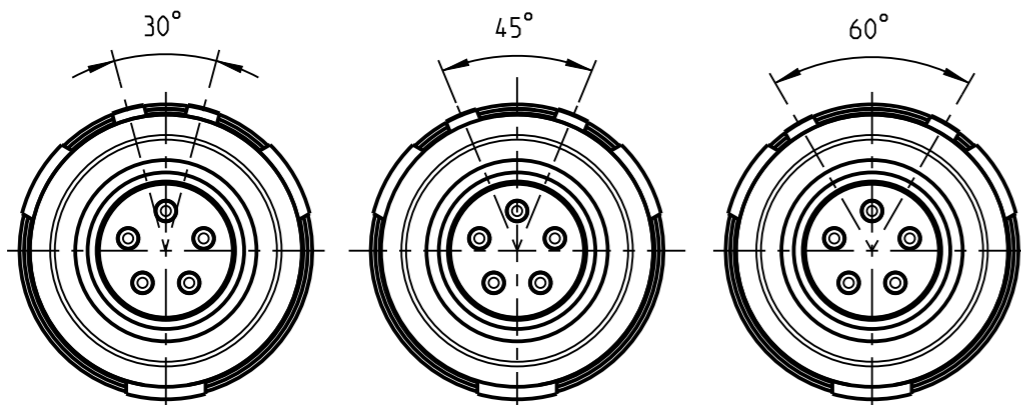
1 2 3 4 5 6 7 8

Nur Einsatz dargestellt!  
view only insert!



S11K0\_--\_---

Weitere Kodierungen in Richtung "A":  
further codings in direction "A":  
3:1

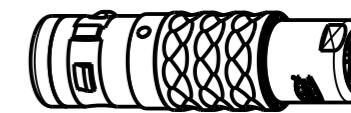
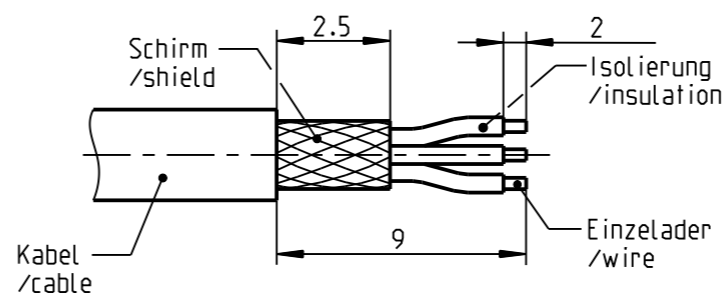


S11KA\_--\_---

S11KC\_--\_---

S11KF\_--\_---

empfohlene Abisolierlaenge  
/recommended cable preparation



1:1

\*) Darstellung nur Beispiel  
figure on only for example

\*\*\*) Scheibe nur bei Kabel-Ø ≤ 4.5mm  
washer only at cable-Ø ≤ 4.5mm

Technische Daten/Technical Data:

Werkstoffe/Materials:  
Gehaeuse/Housing: Cu-Legierung /cu-alloy

Kontakte/Contacts:  
Isolierkoerper/Insulation Body: Cu-Legierung /cu-alloy PEEK

Oberflaechen/Surfaces:  
Gehaeuse/Housing: siehe Tabelle see table gal. Au

Kontakte/Contacts:  
Schutzart/Protection class: im gesteckten Zustand /plugged condition IP 68

KontaktØ/ContactØ: Ø0.9 mm  
Anschluß/Termination: 0.38mm<sup>2</sup> AWG 22

Pruefspannung/Test Voltage: 1.35 kV AC (SAE AS 13441)

Strombelastung/Current Load: Einzelkontakte/single contacts: 7.5 A

S11K_S-P05MJG0-__00	schwarz verchromt black chrome-plated	S11K__-P05MJG0-7000	> 6.5 - 7.0 mm
S11K_C-P05MJG0-__00	matt verchromt matt chrome-plated	S11K__-P05MJG0-6500	> 6.0 - 6.5 mm
Artikelnummer partnumber	Gehaeuseoberflaeche housingsurface	S11K__-P05MJG0-6000	> 5.5 - 6.0 mm
Oxaion-ID	KabelØ cableØ	S11K__-P05MJG0-5500	> 5.0 - 5.5 mm
		S11K__-P05MJG0-5000	> 4.5 - 5.0 mm
		S11K__-P05MJG0-4500	> 4.0 - 4.5 mm
		S11K__-P05MJG0-4000	> 3.5 - 4.0 mm
		S11K__-P05MJG0-3500	> 3.0 - 3.5 mm
		S11K__-P05MJG0-3000	> 2.5 - 3.0 mm
		S11K__-P05MJG0-2500	> 2.0 - 2.5 mm
		S11K__-P05MJG0-2000	> 1.5 - 2.0 mm
		S11K__-P05MJG0-1500	> 1.0 - 1.5 mm

Bei den hier dargestellten ODU-Steckverbindern handelt es sich nach DIN EN 61984:2009 um Steckverbinder ohne Schaltleistung (COC) !  
/the pictured ODU-connectors are in relation to DIN EN 61984:2009 connectors without switching capacity (COC) !

		Benennung/description: Stecker cpl.		Werkstoff/material: seeBOM	
Allgemeintoleranz/general tol.: DIN ISO 2768-mH Tolerierung / Tolerancing: DIN ISO 8015		CAD-Nr.: design-ID: 00148570		Maßstab/scale: 4:1	
Status/state: <b>Approved</b>		Version: revision: -		Format/size: A3	
Erstellt/prepared 26.09.2018 tschroedl		Teile-ID: part-ID:		Einheit/dim.: mm	
Geeandert/revised 26.09.2018 tschroedl		Oxaion-Nr.: S11K__-P05MJG0-__00		Bl.: sheet: 1	
Freigabe/released 27.09.2018 rtrager		Ursprung/origin.:			
ODU-MUEHL DORF Datum/date Name/name					

## X-ON Electronics

Largest Supplier of Electrical and Electronic Components

*Click to view similar products for [Circular Push Pull Connectors](#) category:*

*Click to view products by [ODU manufacturer](#):*

Other Similar products are found below :

[6407-249V-11273P](#) [6408-201V-13273](#) [6408-202V-13343](#) [6408-202V-17343](#) [EZG.0B.309.CLN](#) [FFA.2S.310.ZLA](#) [FGA.1B.307.CYCD72Z](#)  
[FGJ.1B.304.CLLD76](#) [FGJ.1B.306.CWLD72](#) [FGJ.2B.302.CYMD82Z](#) [FGJ.3B.304.CYMD10Z](#) [FGJ.3B.304.CYMD82Z](#) [FHG.1B.303.CYCZ](#)  
[PCS.01.250.DLLE24](#) [PHG.0K.305.CYMC40Z](#) [PHG.1K.308.CLLK85](#) [PKG.M0.6BL.LZ](#) [PLC.M1.0SL.LA](#) [GMA.10.290.DN](#)  
[GMA.3B.090.DA](#) [PRG.M0.6GL.LC52GZ](#) [PSA.1S.275.CTLC66](#) [133020F](#) [1331ER193MZ](#) [1332M107MZ](#) [EAJ.1B.306.CWA](#)  
[ECG.XB.312.CLL](#) [1589430-2](#) [ELF.00.250.NTL](#) [BRR.2S.200.PZVG](#) [HR10A-P](#) [CAH.M34.SLL.C72GZ](#) [CAJ.M34.SLL.C72GZ](#) [300500](#)  
[EXG.0B.309.HLN](#) [FFA.2E.302.CLAC80Z](#) [FFB.1S.250.CLAC27](#) [FGA.2B.306.CYCD92Z](#) [FGJ.2B.302.CYMD62Z](#) [FGJ.2B.307.CLLD99](#)  
[FGJ.3B.308.CLLD72Z](#) [FHG.1B.303.CYCD62](#) [FLC.00.250.CTAC31](#) [PCS.01.250.DLLE31](#) [PKA.M1.0TL.LG](#) [PKC.M0.7GL.NG](#)  
[PKG.M0.4TL.LZ](#) [PPG.M1.0GG.N](#) [PRG.M0.4GL.LC39GZ](#) [PXG.M0.8GG.NG](#)