

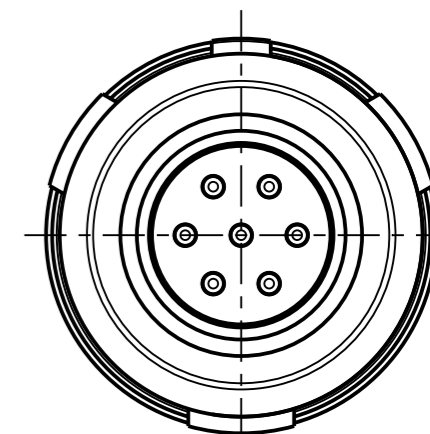
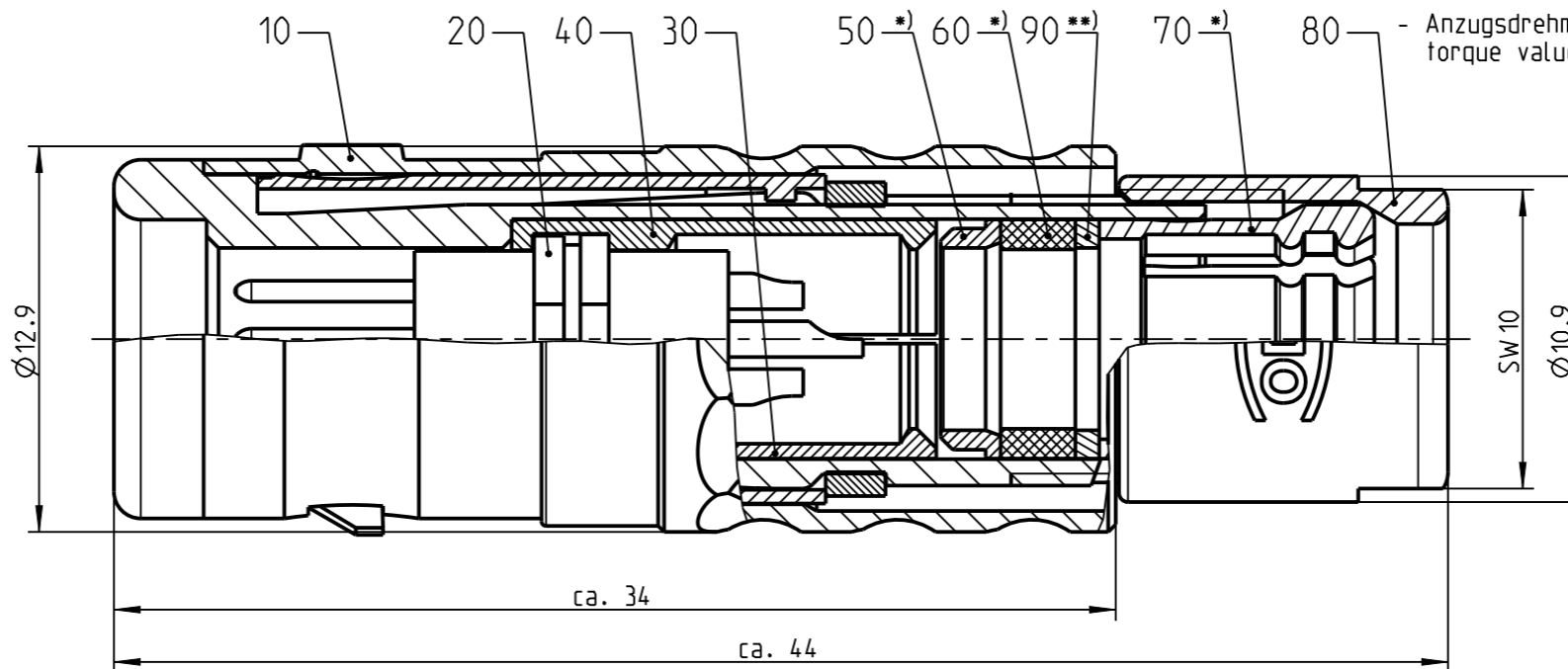
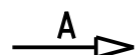
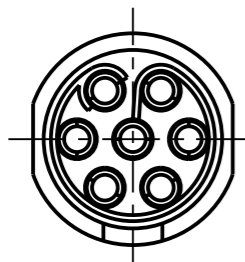
Fuer diese Unterlage behalten wir uns alle Rechte vor, auch fuer den Fall der Patenterteilung oder Gebrauchsmustererteilung. Sie darf ohne unsere vorherige schriftliche Zustimmung weder vervielfaeltigt noch sonstwie benutzt, noch Dritten zugaeenglich gemacht werden.

Mur rol gestempelte oder auf Laufkarte gedruckte Dokumente unterliegen dem Aenderungsdienst und sind zur Fertigung freigegeben. Only red stamped or on jobcard printed documents are managed. These documents are approved for production.

All Rights reserved, including possible patents or trademarks. Documents shall not be provided to a third party or duplicated in any form without prior written permission.

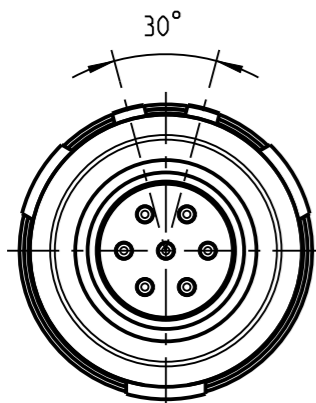
CAD: Creo Parametric

Nur Einsatz dargestellt!
view only insert!

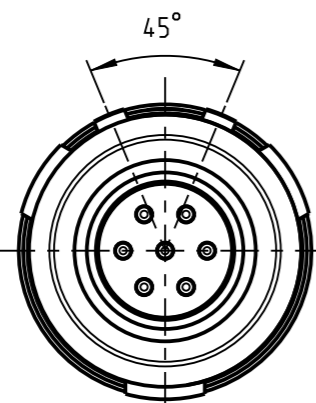


S11K0_--_--

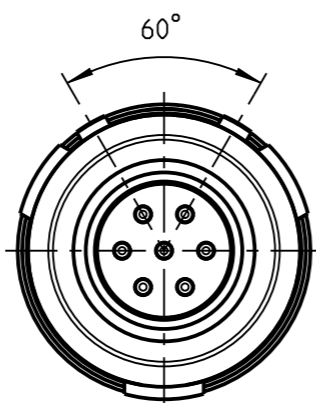
Weitere Kodierungen in Richtung "A":
further codings in direction "A":
3:1



S11KA_--_--

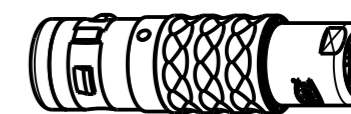
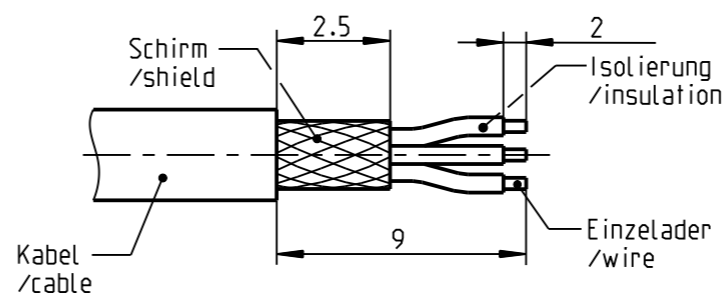


S11KC_--_--



S11KF_--_--

empfohlene Abisolierlaenge
/recommended cable preparation



1:1

*) Darstellung nur Beispiel
figure on only for example

***) Scheibe nur bei Kabel- $\varnothing \leq 4.5$ mm
washer only at cable- $\varnothing \leq 4.5$ mm

Technische Daten/Technical Data:

Werkstoffe/Materials:
Gehaeuse/Housing:

Cu-Legierung
/cu-alloy

Kontakte/Contacts:

Cu-Legierung
/cu-alloy

Isolierkoerper/Insulation Body:

PEEK

Oberflaechen/Surfaces:
Gehaeuse/Housing:

siehe Tabelle
see table

Kontakte/Contacts:

gal. Au

Schutzart/Protection class:
im gesteckten Zustand
/plugged condition

IP 68

Kontakt \varnothing /Contact \varnothing :
Anschluß/Termination:
Loet/solder

$\varnothing 0.7$ mm
0.38mm²
AWG 22

Pruefspannung/Test Voltage:

1.0 kV AC (SAE AS 13441)

Strombelastung/Current Load:
Einzelkontakte/single contacts:

7.5 A

| | |
|-----------------------------|--|
| S11K_S-P07MFG0-__00 | schwarz verchromt black chrome-plated |
| S11K_C-P07MFG0-__00 | matt verchromt matt chrome-plated |
| Artikelnummer partnumber | Gehaeuseoberflaeche housingsurface |

| | |
|---------------------|--|
| S11K__-P07MFG0-7000 | > 6.5 - 7.0 mm |
| S11K__-P07MFG0-6500 | > 6.0 - 6.5 mm |
| S11K__-P07MFG0-6000 | > 5.5 - 6.0 mm |
| S11K__-P07MFG0-5500 | > 5.0 - 5.5 mm |
| S11K__-P07MFG0-5000 | > 4.5 - 5.0 mm |
| S11K__-P07MFG0-4500 | > 4.0 - 4.5 mm |
| S11K__-P07MFG0-4000 | > 3.5 - 4.0 mm |
| S11K__-P07MFG0-3500 | > 3.0 - 3.5 mm |
| S11K__-P07MFG0-3000 | > 2.5 - 3.0 mm |
| S11K__-P07MFG0-2500 | > 2.0 - 2.5 mm |
| S11K__-P07MFG0-2000 | > 1.5 - 2.0 mm |
| S11K__-P07MFG0-1500 | > 1.0 - 1.5 mm |
| Oxaion-ID | Kabel \varnothing cable \varnothing |

Bei den hier dargestellten ODU-Steckverbindern handelt es sich nach DIN EN 61984:2009 um Steckverbinder ohne Schaltleistung (COC) !
/the pictured ODU-connectors are in relation to DIN EN 61984:2009 connectors without switching capacity (COC) !

| | | | | | |
|--|--|--|--|-----------------------------------|--|
| | | Benennung/description: Stecker cpl. | | Werkstoff: material: seeBOM | |
| Allgemeintoleranz/general tol.: DIN ISO 2768-mH Tolerierung / Tolerancing: DIN ISO 8015 | | CAD-Nr.: design-ID: 00148645 | | Maßstab: scale: 4:1 | |
| Status/state: Approved | | Version: revision: - | | Format: size: A3 | |
| Erstellt/prepared 27.09.2018 tschroedl | | Oxaion-Nr.: S11K__-P07MFG0-__00 | | Einheit: dim.: mm | |
| Geaendert/revised 27.09.2018 tschroedl | | Ursprung/origin.: | | Bl.: sheet: 1 | |
| Freigabe/released 28.09.2018 rtrager | | | | | |
| ODU-MUEHL DORF Datum/date | | Name/name | | | |

X-ON Electronics

Largest Supplier of Electrical and Electronic Components

Click to view similar products for [Circular Push Pull Connectors](#) category:

Click to view products by [ODU manufacturer](#):

Other Similar products are found below :

[6407-249V-11273P](#) [6408-201V-13273](#) [6408-202V-13343](#) [6408-202V-17343](#) [EZG.0B.309.CLN](#) [FFA.2S.310.ZLA](#) [FGA.1B.307.CYCD72Z](#)
[FGJ.1B.304.CLLD76](#) [FGJ.1B.306.CWLD72](#) [FGJ.2B.302.CYMD82Z](#) [FGJ.3B.304.CYMD10Z](#) [FGJ.3B.304.CYMD82Z](#) [FHG.1B.303.CYCZ](#)
[PCS.01.250.DLLE24](#) [PHG.0K.305.CYMC40Z](#) [PHG.1K.308.CLLK85](#) [PKG.M0.6BL.LZ](#) [PLC.M1.0SL.LA](#) [GMA.10.290.DN](#)
[GMA.3B.090.DA](#) [PRG.M0.6GL.LC52GZ](#) [PSA.1S.275.CTLC66](#) [133020F](#) [1331ER193MZ](#) [1332M107MZ](#) [EAJ.1B.306.CWA](#)
[ECG.XB.312.CLL](#) [1589430-2](#) [ELF.00.250.NTL](#) [BRR.2S.200.PZVG](#) [HR10A-P](#) [CAH.M34.SLL.C72GZ](#) [CAJ.M34.SLL.C72GZ](#) [300500](#)
[EXG.0B.309.HLN](#) [FFA.2E.302.CLAC80Z](#) [FFB.1S.250.CLAC27](#) [FGA.2B.306.CYCD92Z](#) [FGJ.2B.302.CYMD62Z](#) [FGJ.2B.307.CLLD99](#)
[FGJ.3B.308.CLLD72Z](#) [FHG.1B.303.CYCD62](#) [FLC.00.250.CTAC31](#) [PCS.01.250.DLLE31](#) [PKA.M1.0TL.LG](#) [PKC.M0.7GL.NG](#)
[PKG.M0.4TL.LZ](#) [PPG.M1.0GG.N](#) [PRG.M0.4GL.LC39GZ](#) [PXG.M0.8GG.NG](#)