

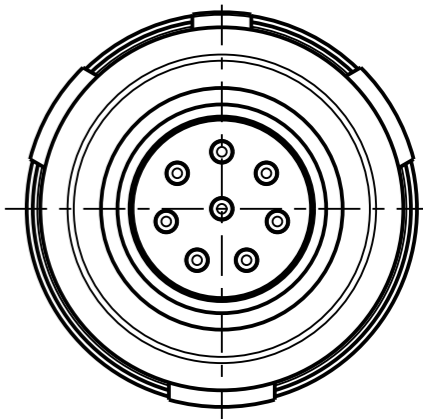
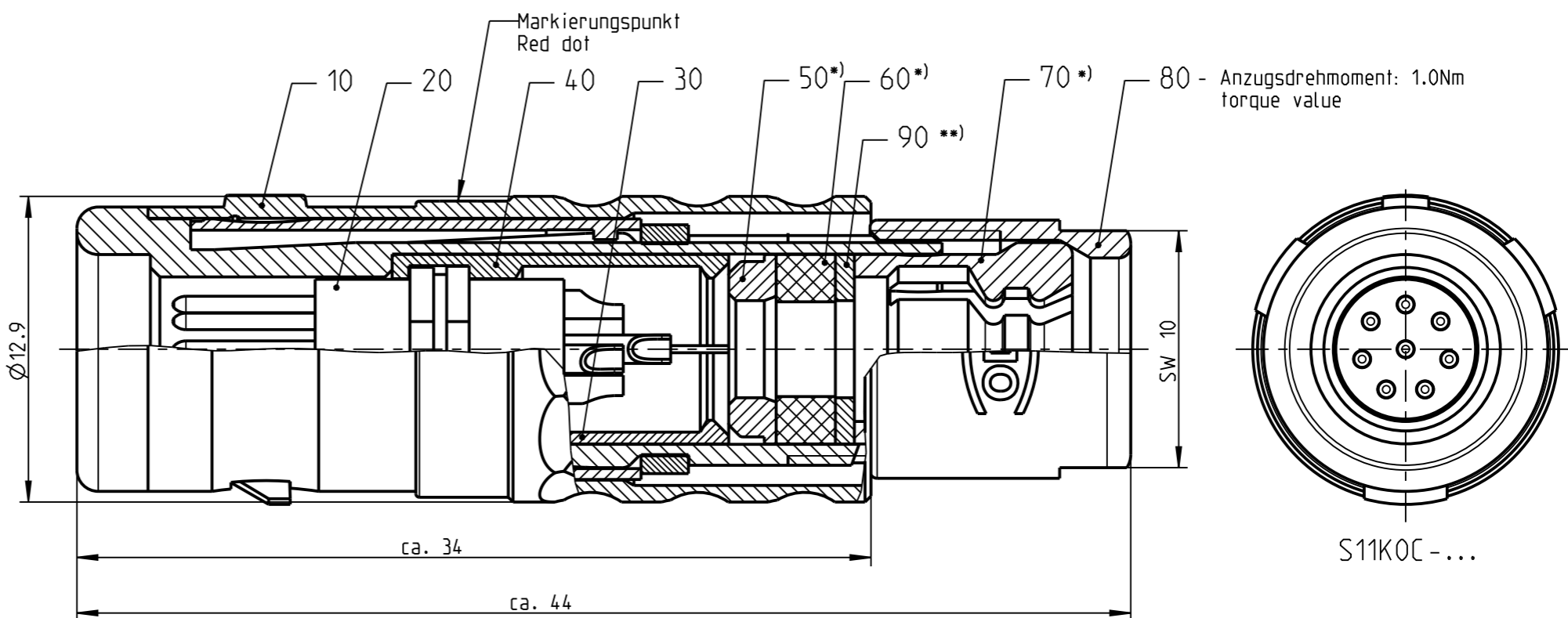
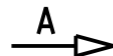
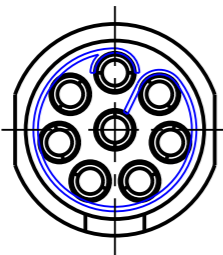
Fuer diese Unterlage behalten wir uns alle Rechte vor, auch fuer den Fall der Patenterteilung oder Gebrauchsmustererteilung. Sie darf ohne unsere vorherige schriftliche Zustimmung weder vervielfaeltigt noch sonstwie benutzt, noch Dritten zugaeuglich gemacht werden.

Nur rot gestempelte oder auf Laufkarte gedruckte Dokumente unterliegen dem Aenderungsdienst und sind zur Fertigung freigegeben. Only red stamped or on jobcard printed documents are managed. These documents are approved for production.

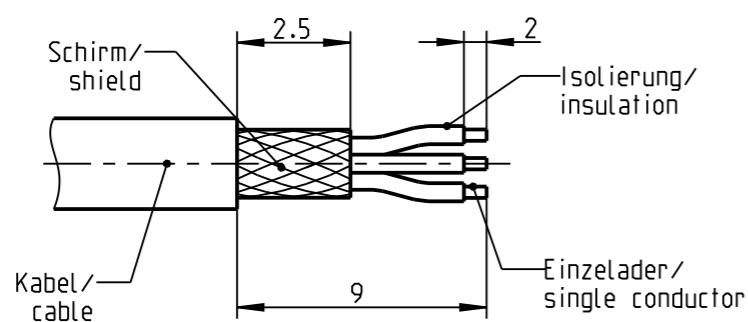
All Rights reserved, including possible patents or trademarks. Documents shall not be provided to a third party or duplicated in any form without prior written permission.

CAD: Creo Parametric

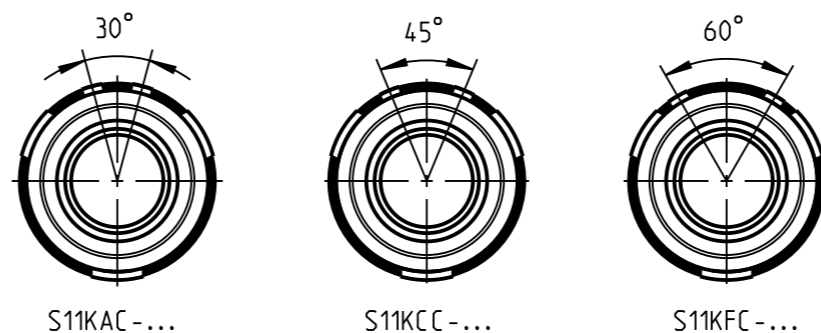
Nur Einsatz dargestellt!
View only insert!



Abisolierlaenge/
Cable Preparation



Ansicht der Kodierung in Richtung "A"!
Darstellung nur Gehaeuse!
view of codings in direction "A"; only housing shown!
M2:1

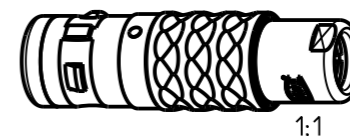


*) Darstellung nur Beispiel!
figure on only for example!

(A) **) Scheibe nur bei Kabel-Ø ≤ 4.5mm!
washer only at cable-Ø ≤ 4.5mm!

Technische Daten/Technical Data:

Werkstoffe/Materials: Gehaeuse/Housing:	Cu-Legierung /cu-alloy	KontaktØ/ContactØ:	Ø0.7 mm
Kontakte/Contacts:	Cu-Legierung /cu-alloy	Anschluß/Termination:	0.38mm ² AWG 22
Isolierkoerper/Insulation Body:	PEEK	Pruefspannung/Test Voltage:	0.9 kV AC (SAE AS13441)
Oberflaechen/Surfaces: Gehaeuse/Housing	matt verchromt matt chrome-plated	Strombelastung/Current Load: Einzelkontakte/single contacts	7 A
Kontakte/Contacts:	gal. Au		



S11K.C-P08MFG0-7000	> 6.5-7.0 mm
S11K.C-P08MFG0-6500	> 6.0-6.5 mm
S11K.C-P08MFG0-6000	> 5.5-6.0 mm
S11K.C-P08MFG0-5500	> 5.0-5.5 mm
S11K.C-P08MFG0-5000	> 4.5-5.0 mm
S11K.C-P08MFG0-4500	> 4.0-4.5 mm
S11K.C-P08MFG0-4000	> 3.5-4.0 mm
S11K.C-P08MFG0-3500	> 3.0-3.5 mm
S11K.C-P08MFG0-3000	> 2.5-3.0 mm
S11K.C-P08MFG0-2500	> 2.0-2.5 mm
S11K.C-P08MFG0-2000	> 1.5-2.0 mm
Oxaion - ID:	Kabel- Ø / cable-Ø

Bei den hier dargestellten ODU-Steckverbindern handelt es sich nach DIN EN 61984:2009 um Steckverbinder ohne Schaltleistung (COC) !
/the pictured ODU-connectors are in relation to DIN EN 61984:2009 connectors without switching capacity (COC) !

		Benennung/description: STECKER CPL.		Werkstoff/ material: see BOM	
Allgemeintoleranz/general tol.: DIN ISO 2768-mH Tolerierung / tolerance: DIN ISO 8015		CAD-Nr.: design-ID: 00055377		Maßstab: scale: 4:1	
Status/state: Approved		Version: revision: A		Format: size: A3	
Erstellt/prepared 22.07.2013 dscholz		Teile-ID: part-ID:		Einheit: dim.: mm	
Geaendert/revised 04.12.2015 cbrey		Oxaion-Nr.: S11K.C-P08MFG0-..00Z		Bl.: sheet: 1	
Freigabe/released 28.01.2016 rtrager		Ursprung/origin.:			
Datum/date		Name/name			

X-ON Electronics

Largest Supplier of Electrical and Electronic Components

Click to view similar products for [Circular Push Pull Connectors](#) category:

Click to view products by [ODU manufacturer](#):

Other Similar products are found below :

[6407-249V-11273P](#) [6408-201V-13273](#) [6408-202V-13343](#) [6408-202V-17343](#) [EZG.0B.309.CLN](#) [FFA.2S.310.ZLA](#) [FGA.1B.307.CYCD72Z](#)
[FGJ.1B.304.CLLD76](#) [FGJ.1B.306.CWLD72](#) [FGJ.2B.302.CYMD82Z](#) [FGJ.3B.304.CYMD10Z](#) [FGJ.3B.304.CYMD82Z](#) [FHG.1B.303.CYCZ](#)
[PCS.01.250.DLLE24](#) [PHG.0K.305.CYMC40Z](#) [PHG.1K.308.CLLK85](#) [PKG.M0.6BL.LZ](#) [PLC.M1.0SL.LA](#) [GMA.10.290.DN](#)
[GMA.3B.090.DA](#) [PRG.M0.6GL.LC52GZ](#) [PSA.1S.275.CTLC66](#) [133020F](#) [1331ER193MZ](#) [1332M107MZ](#) [EAJ.1B.306.CWA](#)
[ECG.XB.312.CLL](#) [1589430-2](#) [ELF.00.250.NTL](#) [BRR.2S.200.PZVG](#) [HR10A-P](#) [CAH.M34.SLL.C72GZ](#) [CAJ.M34.SLL.C72GZ](#) [300500](#)
[EXG.0B.309.HLN](#) [FFA.2E.302.CLAC80Z](#) [FFB.1S.250.CLAC27](#) [FGA.2B.306.CYCD92Z](#) [FGJ.2B.302.CYMD62Z](#) [FGJ.2B.307.CLLD99](#)
[FGJ.3B.308.CLLD72Z](#) [FHG.1B.303.CYCD62](#) [FLC.00.250.CTAC31](#) [PCS.01.250.DLLE31](#) [PKA.M1.0TL.LG](#) [PKC.M0.7GL.NG](#)
[PKG.M0.4TL.LZ](#) [PPG.M1.0GG.N](#) [PRG.M0.4GL.LC39GZ](#) [PXG.M0.8GG.NG](#)