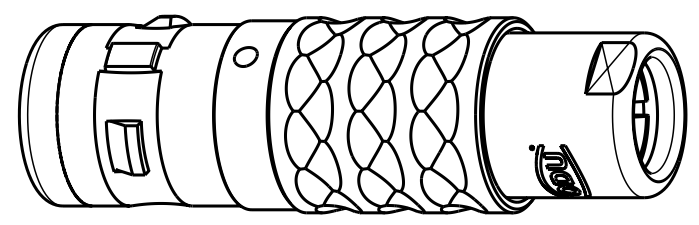
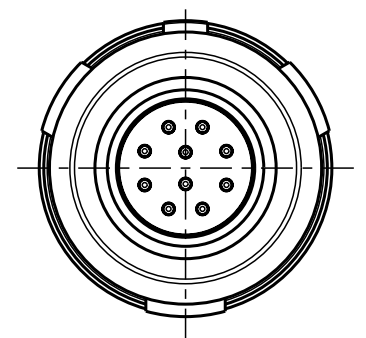
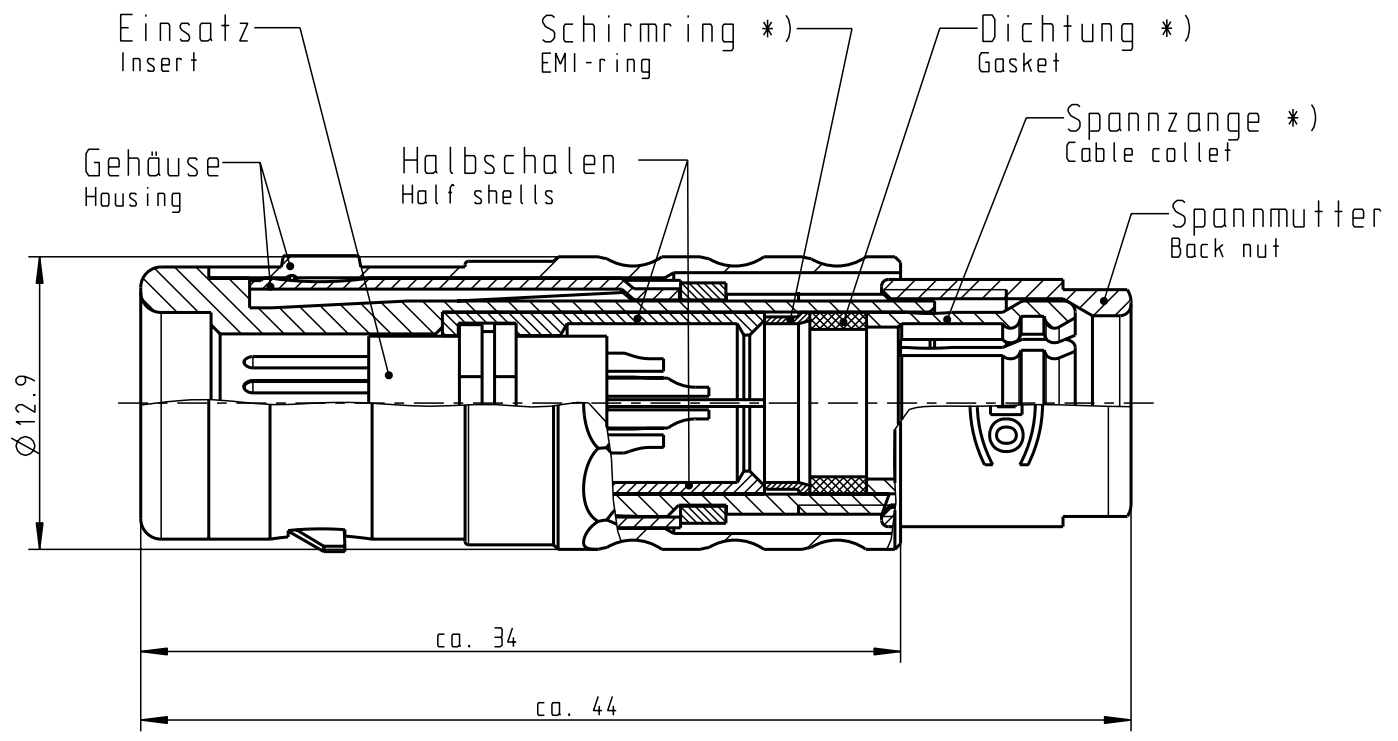
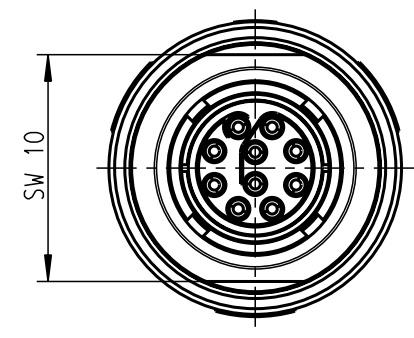


Für diese Unterlage behalten wir uns alle Rechte vor, auch für den Fall der Patentierung oder Gebrauchsmustereintragung. Sie darf ohne unsere vorherige schriftliche Zustimmung weder vervielfältigt noch sonstwie benutzt, noch Drucken zugänglich gemacht werden.

Nur rot gestempelte oder auf Laufr Karte gedruckte Dokumente unterliegen dem Änderungsdienst und sind zur Fertigung freigegeben. Only red stamped or on jobcard printed documents are managed. These documents are approved for production.

All Rights reserved, including possible patents or trademarks. Documents shall not be provided to a third party or duplicated in any form without prior written permission.

CAD: Pro/ENGINEER



| | |
|-----------------------------|--------------------|
| S11KOC-P10MCCO-7000 | > 6.5-7.0 mm |
| S11KOC-P10MCCO-6500 | > 6.0-6.5 mm |
| S11KOC-P10MCCO-6000 | > 5.5-6.0 mm |
| S11KOC-P10MCCO-5500 | > 5.0-5.5 mm |
| S11KOC-P10MCCO-5000 | > 4.5-5.0 mm |
| S11KOC-P10MCCO-4500 | > 4.0-4.5 mm |
| S11KOC-P10MCCO-4000 | > 3.5-4.0 mm |
| S11KOC-P10MCCO-3500 | > 3.0-3.5 mm |
| S11KOC-P10MCCO-3000 | > 3.0-3.5 mm |
| S11KOC-P10MCCO-2500 | > 2.0-2.5 mm |
| S11KOC-P10MCCO-2000 | > 1.5-2.0 mm |
| Zeichnungs Nr.:/drawing-nr. | Kabel- Ø / cable-Ø |

Technische Daten/Technical Data:

| | | | |
|--|--------------------------------|--|--|
| Werkstoffe/Materials: Gehäuse/Housing: | Cu-Legierung /Cu-alloy | KontaktØ /ContactØ: Anschluß/Termination: Löt/Solder | Ø 0.5 mm 0.08 mm ² AWG 28 |
| Kontakte/Contacts: | Cu-Legierung /Cu-alloy | Prüfspannung/Test Voltage: | 875 V AC |
| Isolierkörper/Insulation Body: | PEEK | Strombelastung/Current Load: Einzelkontakte/single contacts | 5 A |
| Oberflächen/Surfaces: Gehäuse/Housing: | matt verchromt matt chromed | | |
| Kontakte/Contacts: | gal. Au | | |
| Schutzart im gesteckten Zustand: IP 68 /Protection Class in mated condition | | | |

*) Darstellung nur Beispiel
Figure on only for example !

| | | | | | | | | | |
|-----------|-----------|-------|------|---|----------|---------|---------------------|----------------|--|
| | | | | Maße ohne Toleranzangabe nach mittel DIN ISO 2768 | Rohteil: | | Rohgew.: | PE-Modell-Nr.: | |
| | | | | 2006 | Tag | Name | Benennung: | | |
| | | | | Bearb. | 01.03. | T.Brand | Stecker cpl. | | |
| | | | | Gepr. | | | | | |
| | | | | Norm. | | | Maßstab: | | |
| | | | | otto dunkel gmbh | | | Zeichnungs Nr.: | | |
| | | | | | | | S11KOC-P10MCCO-..00 | | |
| | | | | Ersatz für: | | | Vervielf. Pause | | |
| Änd-zust. | Änd.-Mitt | Datum | Name | | | | Nr.: | | |

00031178

Stecker cpl.

3:1

S11KOC-P10MCCO-..00



X-ON Electronics

Largest Supplier of Electrical and Electronic Components

Click to view similar products for [Circular Push Pull Connectors](#) category:

Click to view products by [ODU](#) manufacturer:

Other Similar products are found below :

[6407-249V-11273P](#) [6408-201V-13273](#) [6408-202V-13343](#) [6408-202V-17343](#) [EZG.0B.309.CLN](#) [FFA.2S.310.ZLA](#) [FGA.1B.307.CYCD72Z](#)
[FGJ.1B.304.CLLD76](#) [FGJ.1B.306.CWLD72](#) [FGJ.2B.302.CYMD82Z](#) [FGJ.3B.304.CYMD10Z](#) [FGJ.3B.304.CYMD82Z](#) [FHG.1B.303.CYCZ](#)
[PCS.01.250.DLLE24](#) [PHG.0K.305.CYMC40Z](#) [PHG.1K.308.CLLK85](#) [PKG.M0.6BL.LZ](#) [PLC.M1.0SL.LA](#) [GMA.10.290.DN](#)
[GMA.3B.090.DA](#) [PRG.M0.6GL.LC52GZ](#) [PSA.1S.275.CTLC66](#) [133020F](#) [1331ER193MZ](#) [1332M107MZ](#) [EAJ.1B.306.CWA](#)
[ECG.XB.312.CLL](#) [1589430-2](#) [ELF.00.250.NTL](#) [BRR.2S.200.PZVG](#) [HR10A-P](#) [CAH.M34.SLL.C72GZ](#) [CAJ.M34.SLL.C72GZ](#) [300500](#)
[EXG.0B.309.HLN](#) [FFA.2E.302.CLAC80Z](#) [FFB.1S.250.CLAC27](#) [FGA.2B.306.CYCD92Z](#) [FGJ.2B.302.CYMD62Z](#) [FGJ.2B.307.CLLD99](#)
[FGJ.3B.308.CLLD72Z](#) [FHG.1B.303.CYCD62](#) [FLC.00.250.CTAC31](#) [PCS.01.250.DLLE31](#) [PKA.M1.0TL.LG](#) [PKC.M0.7GL.NG](#)
[PKG.M0.4TL.LZ](#) [PPG.M1.0GG.N](#) [PRG.M0.4GL.LC39GZ](#) [PXG.M0.8GG.NG](#)