

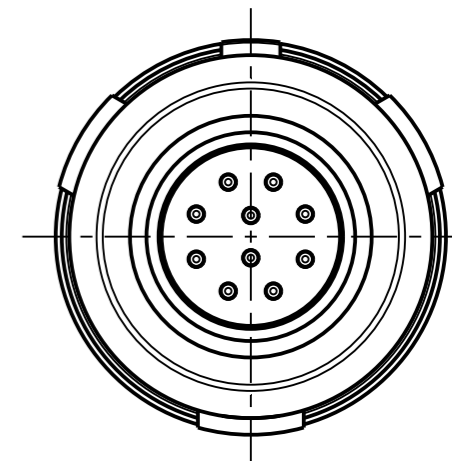
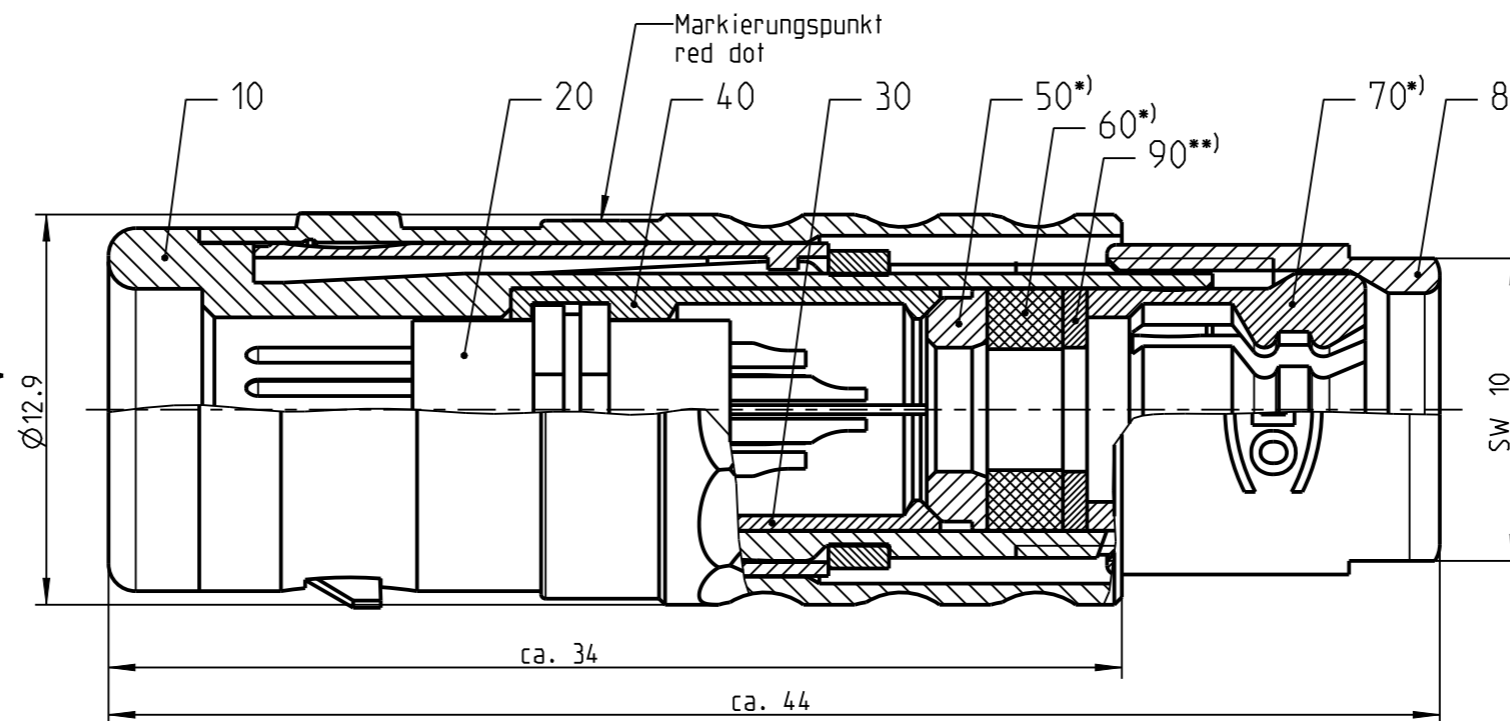
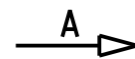
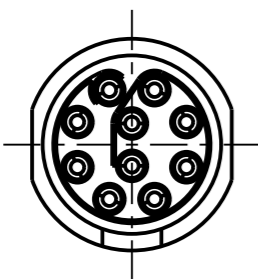
Fuer diese Unterlage behalten wir uns alle Rechte vor, auch fuer den Fall der Patenterteilung oder Gebrauchsmustereintragung. Sie darf ohne unsere vorherige schriftliche Zustimmung weder vervielfaeltigt noch sonstwie benutzt, noch Dritten zugaenglich gemacht werden.

Mur rol gestempelte oder auf Laufrarte gedruckte Dokumente unterliegen dem Markenrecht und sind zur Fertigung freigegeben. Only red stamped or on jobcard printed documents are managed. These documents are approved for production.

All Rights reserved, including possible patents or trademarks. Documents shall not be provided to a third party or duplicated in any form without prior written permission.

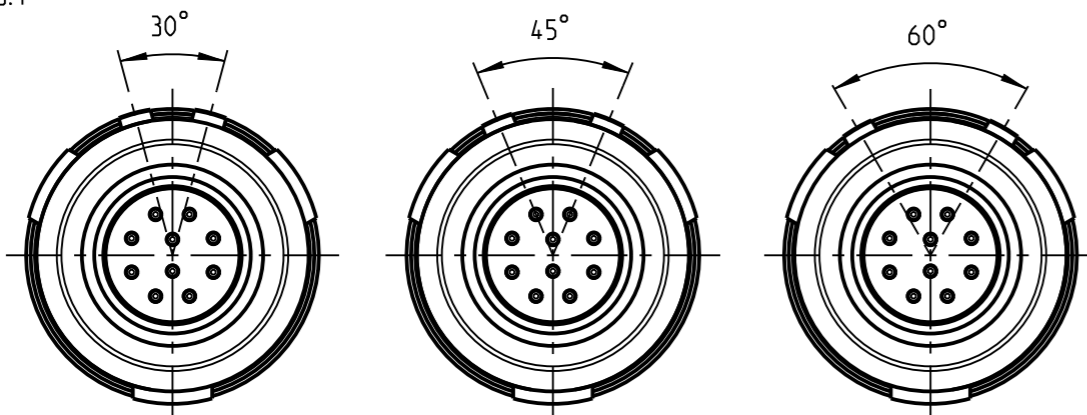
CAD: Creo Parametric

nur Einsatz dargestellt!
view only insert!



S11K0_--_--

Weitere Kodierungen in Richtung "A":
further codings in direction "A":
3:1

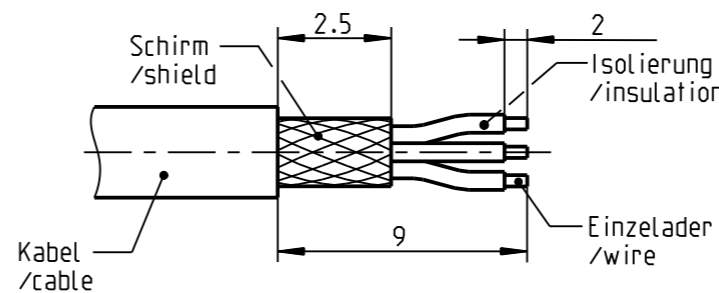


S11KA_--_--

S11KC_--_--

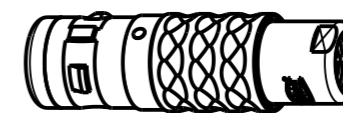
S11KF_--_--

(A) empfohlene Abisolierlaenge
/recommended cable preparation



*) Darstellung nur Beispiel
figure on only for example

(A) **) Scheibe nur bei Kabel-Ø ≤ 4.5mm
washer only at cable-Ø ≤ 4.5mm



1:1

Technische Daten/Technical Data:

Werkstoffe/Materials: Gehaeuse/Housing:	Cu-Legierung /cu-alloy	KontaktØ/ContactØ: Anschluß/Termination: Löt/Solder	Ø0.5 mm 0.08 mm ² AWG 28
Kontakte/Contacts:	Cu-Legierung /cu-alloy	Pruefspannung/Test Voltage:	1.0 kV AC (SAE AS13441)
Isolierkoerper/Insulation Body:	PEEK	Strombelastung/Current Load: Einzelkontakte/single contacts	4 A
Oberflaechen/Surfaces: Gehaeuse/Housing	matt verchromt matt chrome-plated		
Kontakte/Contacts:	gal. Au		
Schutzart im gesteckten Zustand: /Protection Class in mated condition	IP 68		

Bei den hier dargestellten ODU-Steckverbindern handelt es sich nach DIN EN 61984:2009 um Steckverbinder ohne Schaltleistung (COC) !
/the pictured ODU-connectors are in relation to DIN EN 61984:2009 connectors without switching capacity (COC) !

S11K_S-P10MCC0-__00	schwarz verchromt black chrome-plated	S11K__-P10MCC0-7000	> 6.5 - 7.0 mm
S11K_C-P10MCC0-__00	matt verchromt matt chrome-plated	S11K__-P10MCC0-6500	> 6.0 - 6.5 mm
Artikelnummer partnumber	Gehäuseoberfläche housing surface	S11K__-P10MCC0-6000	> 5.5 - 6.0 mm
Oxaion-ID	KabelØ cableØ	S11K__-P10MCC0-5500	> 5.0 - 5.5 mm
		S11K__-P10MCC0-5000	> 4.5 - 5.0 mm
		S11K__-P10MCC0-4500	> 4.0 - 4.5 mm
		S11K__-P10MCC0-4000	> 3.5 - 4.0 mm
		S11K__-P10MCC0-3500	> 3.0 - 3.5 mm
		S11K__-P10MCC0-3000	> 2.5 - 3.0 mm
		S11K__-P10MCC0-2500	> 2.0 - 2.5 mm
		S11K__-P10MCC0-2000	> 1.5 - 2.0 mm
		S11K__-P10MCC0-1500	> 1.0 - 1.5 mm

		Benennung/description: Stecker cpl.		Werkstoff: material: see BOM	
Allgemeintoleranz/general tol.: DIN ISO 2768-mH Tolerierung / tolerance: DIN ISO 8015		CAD-Nr.: design-ID: 00031178		Maßstab: scale: 4:1	
Status/state: Approved		Version: revision: A		Format: size: A3	
Erstellt/prepared 01.03.2006 tbrand		Teile-ID: part-ID:		Einheit: dim.: mm	
Geändert/revised 07.01.2016 cbrey		Oxaion-Nr.:		Bl.:	
Freigabe/released 28.09.2018 rtrager		S11K__-P10MCC0-__00Z		sheet: 1	
ODU-MUEHL DORF Datum/date		Name/name		Ursprung/origin.: S11K0C-P10MCC0-__00	

X-ON Electronics

Largest Supplier of Electrical and Electronic Components

Click to view similar products for [Circular Push Pull Connectors](#) category:

Click to view products by [ODU](#) manufacturer:

Other Similar products are found below :

[6407-249V-11273P](#) [6408-201V-13273](#) [6408-202V-13343](#) [6408-202V-17343](#) [EZG.0B.309.CLN](#) [FFA.2S.310.ZLA](#) [FGA.1B.307.CYCD72Z](#)
[FGJ.1B.304.CLLD76](#) [FGJ.1B.306.CWLD72](#) [FGJ.2B.302.CYMD82Z](#) [FGJ.3B.304.CYMD10Z](#) [FGJ.3B.304.CYMD82Z](#) [FHG.1B.303.CYCZ](#)
[PCS.01.250.DLLE24](#) [PHG.0K.305.CYMC40Z](#) [PHG.1K.308.CLLK85](#) [PKG.M0.6BL.LZ](#) [PLC.M1.0SL.LA](#) [GMA.10.290.DN](#)
[GMA.3B.090.DA](#) [PRG.M0.6GL.LC52GZ](#) [PSA.1S.275.CTLC66](#) [133020F](#) [1331ER193MZ](#) [1332M107MZ](#) [EAJ.1B.306.CWA](#)
[ECG.XB.312.CLL](#) [1589430-2](#) [ELF.00.250.NTL](#) [BRR.2S.200.PZVG](#) [HR10A-P](#) [CAH.M34.SLL.C72GZ](#) [CAJ.M34.SLL.C72GZ](#) [300500](#)
[EXG.0B.309.HLN](#) [FFA.2E.302.CLAC80Z](#) [FFB.1S.250.CLAC27](#) [FGA.2B.306.CYCD92Z](#) [FGJ.2B.302.CYMD62Z](#) [FGJ.2B.307.CLLD99](#)
[FGJ.3B.308.CLLD72Z](#) [FHG.1B.303.CYCD62](#) [FLC.00.250.CTAC31](#) [PCS.01.250.DLLE31](#) [PKA.M1.0TL.LG](#) [PKC.M0.7GL.NG](#)
[PKG.M0.4TL.LZ](#) [PPG.M1.0GG.N](#) [PRG.M0.4GL.LC39GZ](#) [PXG.M0.8GG.NG](#)