

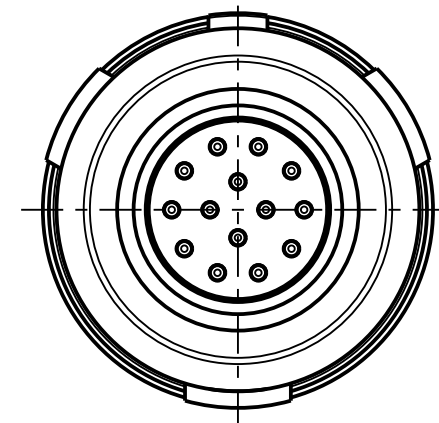
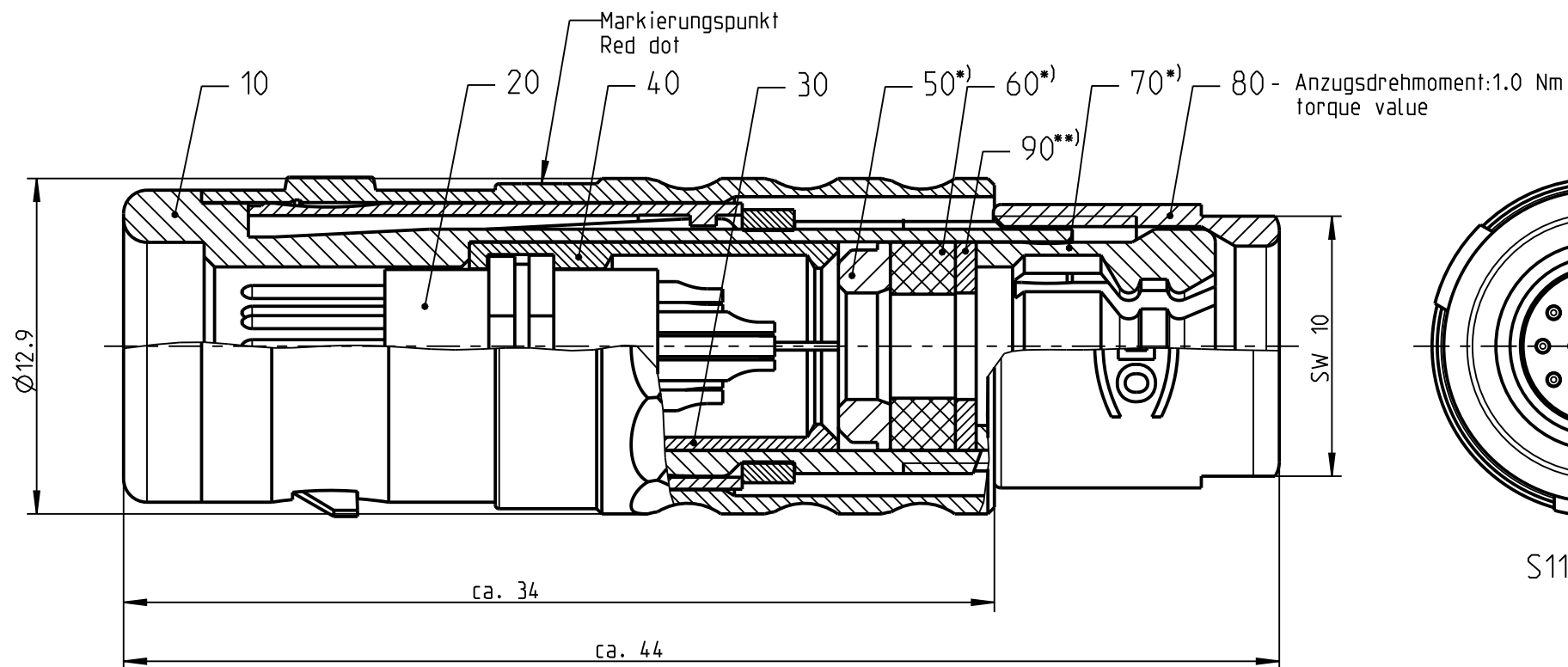
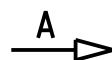
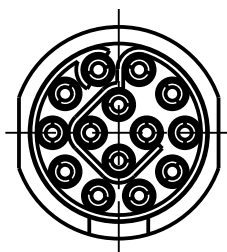
Fuer diese Unterlage behalten wir uns alle Rechte vor, auch fuer den Fall der Patenterteilung oder Gebrauchsmustereintragung. Sie darf ohne unsere vorherige schriftliche Zustimmung weder vervielfaeltigt noch sonstwie benutzt, noch Dritten zugaenglich gemacht werden.

Nur rot gestempelte oder auf Laufrarte gedruckte Dokumente unterliegen dem Nachsendungsrecht und sind zur Fertigung freigegeben. Only red stamped or on jobcard printed documents are managed. These documents are approved for production.

All Rights reserved, including possible patents or trademarks. Documents shall not be provided to a third party or duplicated in any form without prior written permission.

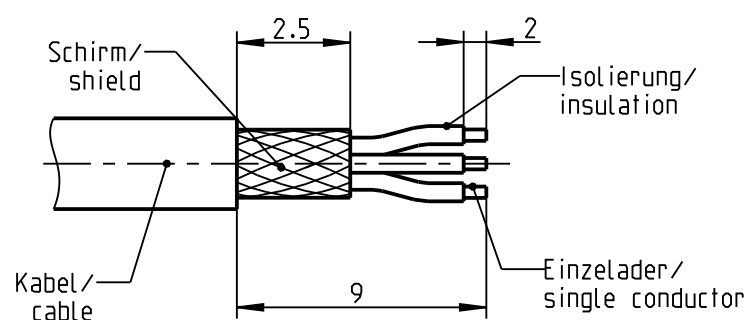
CAD: Creo Parametric

Nur Einsatz dargestellt!
View only insert!

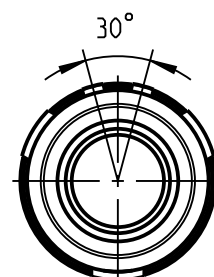


S11K0C-...

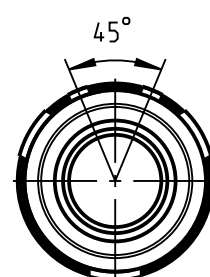
Abisolierlaenge/
Cable Preparation



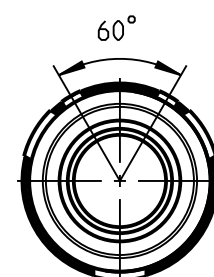
Ansicht der Kodierung in Richtung "A" !
Darstellung nur Gehaeuse !
view of codings in direction "A"; only housing shown !
M2:1



S11KAC-...



S11KCC-...

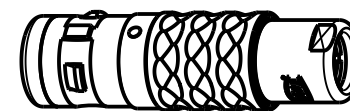


S11KFC-...

*) Darstellung nur Beispiel!
figure on only for example!

(A) **) Scheibe nur bei Kabel-Ø ≤ 4.5mm!
washer only at cable-Ø ≤ 4.5mm!

| | |
|---------------------|--------------|
| S11K.C-P14MCC0-7000 | > 6.5-7.0 mm |
| S11K.C-P14MCC0-6500 | > 6.0-6.5 mm |
| S11K.C-P14MCC0-6000 | > 5.5-6.0 mm |
| S11K.C-P14MCC0-5500 | > 5.0-5.5 mm |
| S11K.C-P14MCC0-5000 | > 4.5-5.0 mm |
| S11K.C-P14MCC0-4500 | > 4.0-4.5 mm |
| S11K.C-P14MCC0-4000 | > 3.5-4.0 mm |
| S11K.C-P14MCC0-3500 | > 3.0-3.5 mm |
| S11K.C-P14MCC0-3000 | > 2.5-3.0 mm |
| S11K.C-P14MCC0-2500 | > 2.0-2.5 mm |
| S11K.C-P14MCC0-2000 | > 1.5-2.0 mm |



1:1

Technische Daten/Technical Data:

| | | | |
|---|--------------------------------------|--|-------------------------|
| Werkstoffe/Materials: Gehaeuse/Housing: | Cu-Legierung /cu-alloy | KontaktØ/ContactØ: | Ø0.5 mm |
| Kontakte/Contacts: | Cu-Legierung /cu-alloy | Anschluß/Termination: | 0.08mm ² |
| Isolierkoerper/Insulation Body: | PEEK | Löt/Solder | AWG 28 |
| Oberflaechen/Surfaces: Gehaeuse/Housing | matt verchromt matt chrome-plated | Pruefspannung/Test Voltage: | 0.9 kV AC (SAE AS13441) |
| Kontakte/Contacts: | gal. Au | Strombelastung/Current Load: Einzelkontakte/single contacts | 5 A |
| Schutzart im gesteckten Zustand: /Protection Class in mated condition | IP 68 | | |

Bei den hier dargestellten ODU-Steckverbindern handelt es sich nach DIN EN 61984:2009 um Steckverbinder ohne Schaltleistung (COC) !
/the pictured ODU-connectors are in relation to DIN EN 61984:2009 connectors without switching capacity (COC) !

| | | | |
|---|--|--|------------------------------------|
| | | Benennung/description: STECKER CPL. | Werkstoff/ material: see BOM |
| Allgmeintoleranz/general tol.: DIN ISO 2768-mH Tolerierung / tolerance: DIN ISO 8015 | | CAD-Nr.: design-ID: 00052135 | Maßstab: scale: 4:1 |
| Status/state: Approved | Version: revision: A | Teile-ID: part-ID: | Format: size: A3 |
| Erstellt/prepared 03.04.2012 dscholz | Geaendert/revised 09.12.2015 cbrey | Oxaion-Nr.: S11K.C-P14MCC0-..00Z | Einheit: dim.: mm |
| Freigabe/released 28.01.2016 rtrager | ODU-MUEHL DORF Datum/date | Ursprung/origin.: | Bl.: sheet: 1 |

X-ON Electronics

Largest Supplier of Electrical and Electronic Components

Click to view similar products for [Circular Push Pull Connectors](#) category:

Click to view products by [ODU manufacturer](#):

Other Similar products are found below :

[6407-249V-11273P](#) [6408-201V-13273](#) [6408-202V-13343](#) [6408-202V-17343](#) [EZG.0B.309.CLN](#) [FFA.2S.310.ZLA](#) [FGA.1B.307.CYCD72Z](#)
[FGJ.1B.304.CLLD76](#) [FGJ.1B.306.CWLD72](#) [FGJ.2B.302.CYMD82Z](#) [FGJ.3B.304.CYMD10Z](#) [FGJ.3B.304.CYMD82Z](#) [FHG.1B.303.CYCZ](#)
[PCS.01.250.DLLE24](#) [PHG.0K.305.CYMC40Z](#) [PHG.1K.308.CLLK85](#) [PKG.M0.6BL.LZ](#) [PLC.M1.0SL.LA](#) [GMA.10.290.DN](#)
[GMA.3B.090.DA](#) [PRG.M0.6GL.LC52GZ](#) [PSA.1S.275.CTLC66](#) [133020F](#) [1331ER193MZ](#) [1332M107MZ](#) [EAJ.1B.306.CWA](#)
[ECG.XB.312.CLL](#) [1589430-2](#) [ELF.00.250.NTL](#) [BRR.2S.200.PZVG](#) [HR10A-P](#) [CAH.M34.SLL.C72GZ](#) [CAJ.M34.SLL.C72GZ](#) [300500](#)
[EXG.0B.309.HLN](#) [FFA.2E.302.CLAC80Z](#) [FFB.1S.250.CLAC27](#) [FGA.2B.306.CYCD92Z](#) [FGJ.2B.302.CYMD62Z](#) [FGJ.2B.307.CLLD99](#)
[FGJ.3B.308.CLLD72Z](#) [FHG.1B.303.CYCD62](#) [FLC.00.250.CTAC31](#) [PCS.01.250.DLLE31](#) [PKA.M1.0TL.LG](#) [PKC.M0.7GL.NG](#)
[PKG.M0.4TL.LZ](#) [PPG.M1.0GG.N](#) [PRG.M0.4GL.LC39GZ](#) [PXG.M0.8GG.NG](#)