

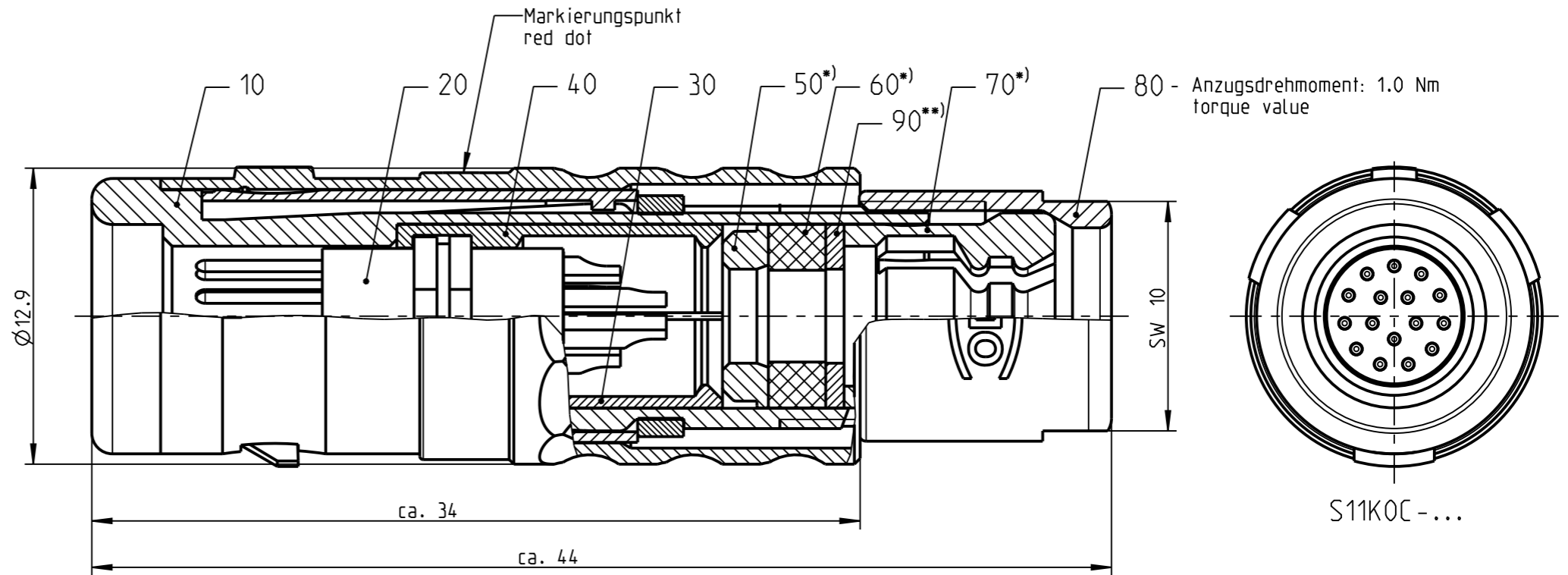
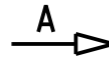
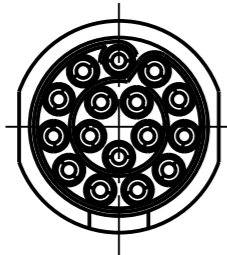
Fuer diese Unterlage behalten wir uns alle Rechte vor, auch fuer den Fall der Patenterteilung oder Gebrauchsmustereintragung. Sie darf ohne unsere vorherige schriftliche Zustimmung weder vervielfaeltigt noch sonstwie benutzt, noch Dritten zugaenglich gemacht werden.

Nur rot gestempelte oder auf Laufrarte gedruckte Dokumente unterliegen dem Nachsendungsrecht und sind zur Fertigung freigegeben. Only red stamped or on jobcard printed documents are managed. These documents are approved for production.

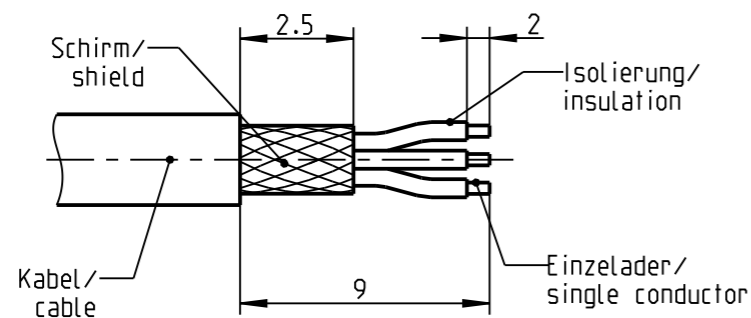
All rights reserved, including possible patents or trademarks. Documents shall not be provided to a third party or duplicated in any form without prior written permission.

CAD: Creo Parametric

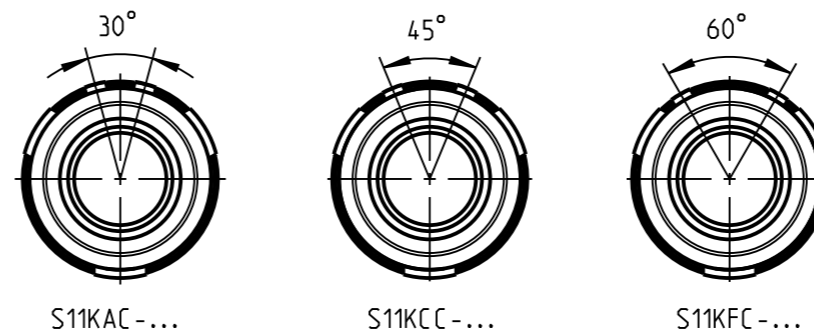
Nur Einsatz dargestellt!
View only insert!



Abisolierlaenge/
Cable Preparation



Ansicht der Kodierung in Richtung "A" !
Darstellung nur Gehaeuse !
view of codings in direction "A"; only housing shown !
M2:1



*) Darstellung nur Beispiel!
figure on only for example!

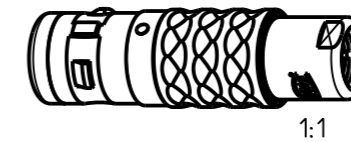
(A) **) Scheibe nur bei Kabel-Ø ≤ 4.5mm!
washer only at cable-Ø ≤ 4.5mm!

S11K.C-P16MCC0-7000	> 6.5-7.0 mm
S11K.C-P16MCC0-6500	> 6.0-6.5 mm
S11K.C-P16MCC0-6000	> 5.5-6.0 mm
S11K.C-P16MCC0-5500	> 5.0-5.5 mm
S11K.C-P16MCC0-5000	> 4.5-5.0 mm
S11K.C-P16MCC0-4500	> 4.0-4.5 mm
S11K.C-P16MCC0-4000	> 3.5-4.0 mm
S11K.C-P16MCC0-3500	> 3.0-3.5 mm
S11K.C-P16MCC0-3000	> 2.5-3.0 mm
S11K.C-P16MCC0-2500	> 2.0-2.5 mm
S11K.C-P16MCC0-2000	> 1.5-2.0 mm
Oxaion - ID:	Kabel- Ø / cable-Ø

Technische Daten/Technical Data:

Werkstoffe/Materials: Gehaeuse/Housing:	Cu-Legierung /cu-alloy	KontaktØ/Contact Ø:	Ø0.5 mm
Kontakte/Contacts:	Cu-Legierung /cu-alloy	Anschluß/Termination:	0.08mm ²
Isolierkoerper/Insulation Body:	PEEK	Löt/Solder	AWG 28
Oberflaechen/Surfaces: Gehaeuse/Housing	matt verchromt matt chrome-plated	Pruefspannung/Test Voltage:	0.9 kV AC (SAE AS13441)
Kontakte/Contacts:	gal. Au	Strombelastung/Current Load:	5 A
Schutzart im gesteckten Zustand: /Protection Class in mated condition	IP 68	Einzelkontakte/single contacts	

Bei den hier dargestellten ODU-Steckverbindern handelt es sich nach DIN EN 61984:2009 um Steckverbinder ohne Schaltleistung (COC) !
/the pictured ODU-connectors are in relation to DIN EN 61984:2009 connectors without switching capacity (COC) !



		Benennung/description: STECKER CPL.		Werkstoff/ material: see BOM	
Allgemeintoleranz/general tol.: DIN ISO 2768-mH Tolerierung / tolerance: DIN ISO 8015		CAD-Nr.: design-ID: 00052131		Maßstab: scale: 4:1	
Status/state: Approved		Version: revision: A		Format: size: A3	
Erstellt/prepared 03.04.2012 dscholz		Teile-ID: part-ID:		Einheit: dim.: mm	
Geaendert/revised 10.12.2015 cbrey		Oxaion-Nr.: S11K.C-P16MCC0-..00Z		Bl.: sheet: 1	
Freigabe/released 29.01.2016 rtrager		Ursprung/origin.:			
ODU-MUEHLDRF		Datum/date		Name/name	

X-ON Electronics

Largest Supplier of Electrical and Electronic Components

Click to view similar products for [Circular Push Pull Connectors](#) category:

Click to view products by [ODU](#) manufacturer:

Other Similar products are found below :

[6407-249V-11273P](#) [6408-201V-13273](#) [6408-202V-13343](#) [6408-202V-17343](#) [EZG.0B.309.CLN](#) [FFA.2S.310.ZLA](#) [FGA.1B.307.CYCD72Z](#)
[FGJ.1B.304.CLLD76](#) [FGJ.1B.306.CWLD72](#) [FGJ.2B.302.CYMD82Z](#) [FGJ.3B.304.CYMD10Z](#) [FGJ.3B.304.CYMD82Z](#) [FHG.1B.303.CYCZ](#)
[PCS.01.250.DLLE24](#) [PHG.0K.305.CYMC40Z](#) [PHG.1K.308.CLLK85](#) [PKG.M0.6BL.LZ](#) [PLC.M1.0SL.LA](#) [GMA.10.290.DN](#)
[GMA.3B.090.DA](#) [PRG.M0.6GL.LC52GZ](#) [PSA.1S.275.CTLC66](#) [133020F](#) [1331ER193MZ](#) [1332M107MZ](#) [EAJ.1B.306.CWA](#)
[ECG.XB.312.CLL](#) [1589430-2](#) [ELF.00.250.NTL](#) [BRR.2S.200.PZVG](#) [HR10A-P](#) [CAH.M34.SLL.C72GZ](#) [CAJ.M34.SLL.C72GZ](#) [300500](#)
[EXG.0B.309.HLN](#) [FFA.2E.302.CLAC80Z](#) [FFB.1S.250.CLAC27](#) [FGA.2B.306.CYCD92Z](#) [FGJ.2B.302.CYMD62Z](#) [FGJ.2B.307.CLLD99](#)
[FGJ.3B.308.CLLD72Z](#) [FHG.1B.303.CYCD62](#) [FLC.00.250.CTAC31](#) [PCS.01.250.DLLE31](#) [PKA.M1.0TL.LG](#) [PKC.M0.7GL.NG](#)
[PKG.M0.4TL.LZ](#) [PPG.M1.0GG.N](#) [PRG.M0.4GL.LC39GZ](#) [PXG.M0.8GG.NG](#)