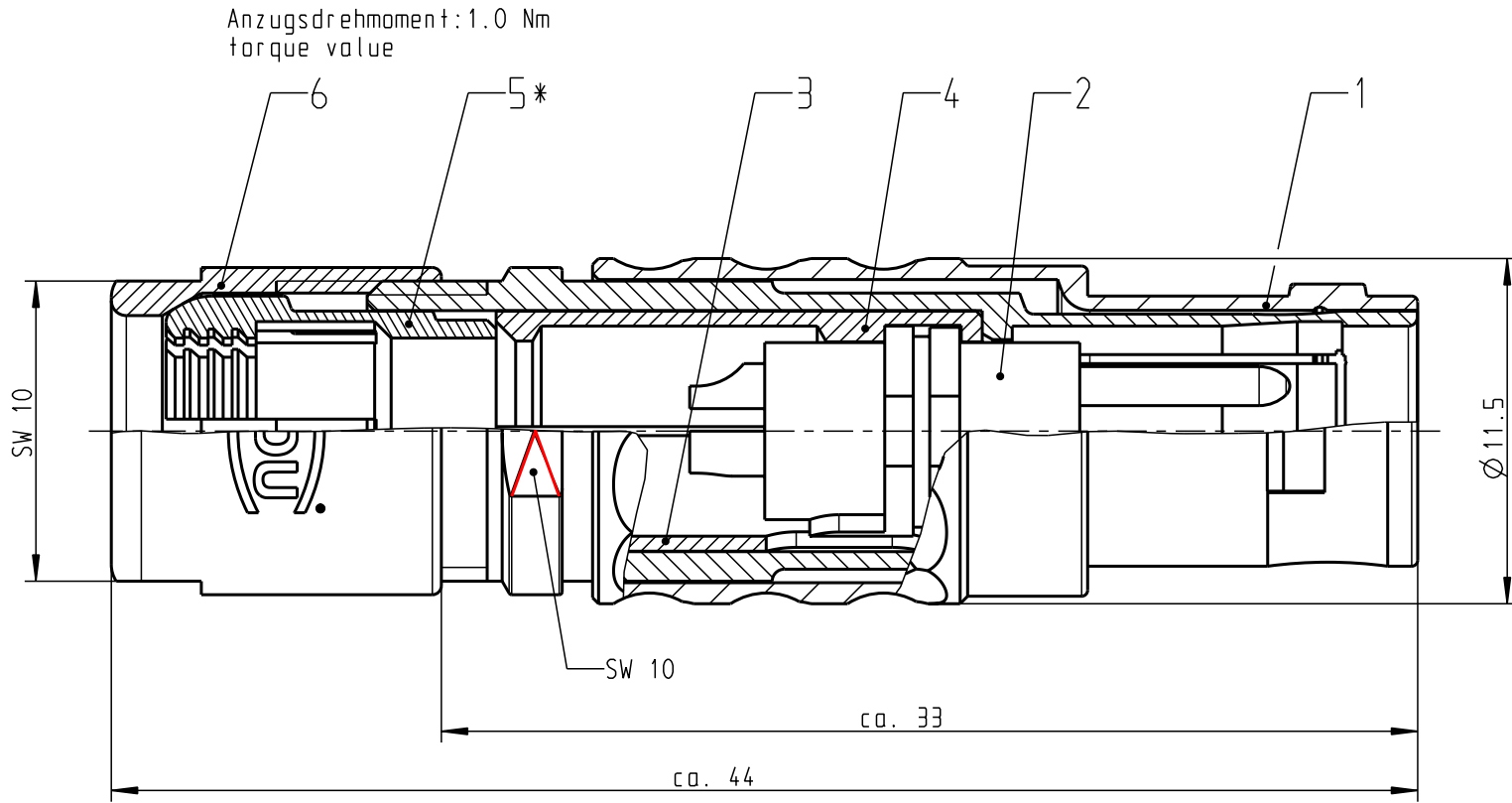
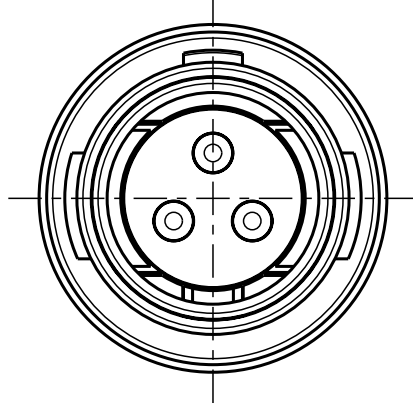


Für diese Unterlage behalten wir uns alle Rechte vor, auch für den Fall der Patentverletzung oder Gebrauchsmusterinfraktion. Sie darf ohne unsere vorherige schriftliche Zustimmung weder vervielfältigt noch sonstwie benutzt, nach Dritten zugänglich gemacht werden.

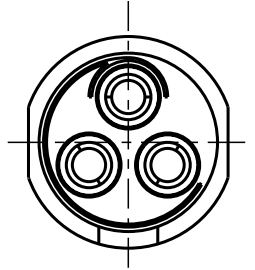
Nur rot gestempelte oder auf Laufkarte gedruckte Dokumente unterliegen dem Änderungsdienst und sind zur Fertigung freigegeben. Only red stamped or on jobcard printed documents are managed. These documents are approved for production.

All Rights reserved, including possible patents or trademarks. Documents shall not be provided to a third party or duplicated in any form without prior written permission.

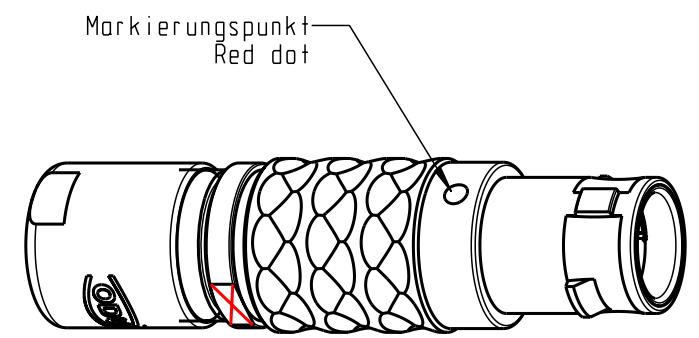
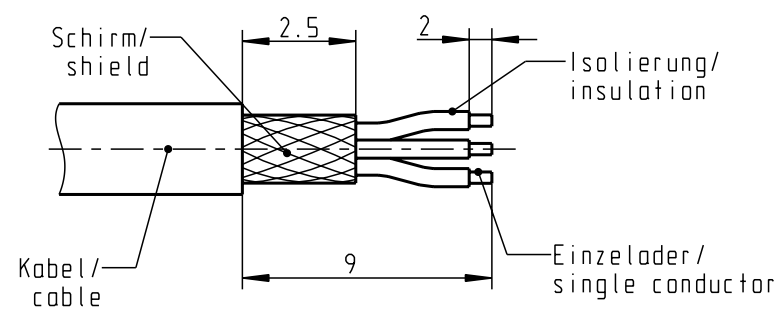
CAD: Pro/ENGINEER



Nur Einsatz dargestellt !  
/view only insert !



empfohlene Abisolierlänge/  
recommended Cable Preparation



M 2:1

Technische Daten/Technical Data:

Werkstoffe/Materials:	Gehäuse/Housing:	Kontakte/Contacts:	Isolierkörper/Insulation Body:	Oberflächen/Surfaces:	Gehäuse/Housing:	Kontakte/Contacts:	Schutzart im gesteckten Zustand: IP 50 /Protection Class in mated condition
	Cu-Legierung /Cu-alloy	Cu-Legierung /Cu-alloy	PEEK	matt verchromt matt chrome-plated		gal. Au	
		KontaktØ /ContactØ:					
		Anschluß/Termination:					
		Crimp					
		Prüfspannung/Test Voltage:					
		1000 V AC					
		Strombelastung/Current Load:					
		14 A					
		Einzelkontakte/single contacts					

\*) Darstellung nur Beispiel  
view only for example

S11LOC-PO3MPHO-2200	> 1.5 - 2.2
S11LOC-PO3MPHO-3200	> 2.0 - 3.2
S11LOC-PO3MPHO-4200	> 3.0 - 4.2
S11LOC-PO3MPHO-5200	> 4.0 - 5.2
S11LOC-PO3MPHO-6200	> 5.0 - 6.2
S11LOC-PO3MPHO-7200	> 6.0 - 7.2
S11LOC-PO3MPHO-7700	> 7.0 - 7.7
Teilenummer	Kabeldurchmesser in mm

Maße ohne Toleranzangabe nach mittel DIN ISO 2768				Rohteil:		Rohgew.:	PE-Modell-Nr.:
2009 Tag Name				Benennung:		CAD-Nr.:	Bl.:
Bearb. 19.01. D.Stein				Stecker cpl.		00040840	Maßstab:
Gepr. Norm.				Zeichnungs Nr.:		Vervielf. Pause	
				S11LOC-PO3MPHO-..00		Nr.	
And-zust.	Aend.-Mitt.	Datum	Name	Ersatz für:			



## X-ON Electronics

Largest Supplier of Electrical and Electronic Components

*Click to view similar products for [Circular Push Pull Connectors](#) category:*

*Click to view products by [ODU](#) manufacturer:*

Other Similar products are found below :

[6407-249V-11273P](#) [6408-201V-13273](#) [6408-202V-13343](#) [6408-202V-17343](#) [EZG.0B.309.CLN](#) [FFA.2S.310.ZLA](#) [FGA.1B.307.CYCD72Z](#)  
[FGJ.1B.304.CLLD76](#) [FGJ.1B.306.CWLD72](#) [FGJ.2B.302.CYMD82Z](#) [FGJ.3B.304.CYMD10Z](#) [FGJ.3B.304.CYMD82Z](#) [FHG.1B.303.CYCZ](#)  
[PCS.01.250.DLLE24](#) [PHG.0K.305.CYMC40Z](#) [PHG.1K.308.CLLK85](#) [PKG.M0.6BL.LZ](#) [PLC.M1.0SL.LA](#) [GMA.10.290.DN](#)  
[GMA.3B.090.DA](#) [PRG.M0.6GL.LC52GZ](#) [PSA.1S.275.CTLC66](#) [133020F](#) [1331ER193MZ](#) [1332M107MZ](#) [EAJ.1B.306.CWA](#)  
[ECG.XB.312.CLL](#) [1589430-2](#) [ELF.00.250.NTL](#) [BRR.2S.200.PZVG](#) [HR10A-P](#) [CAH.M34.SLL.C72GZ](#) [CAJ.M34.SLL.C72GZ](#) [300500](#)  
[EXG.0B.309.HLN](#) [FFA.2E.302.CLAC80Z](#) [FFB.1S.250.CLAC27](#) [FGA.2B.306.CYCD92Z](#) [FGJ.2B.302.CYMD62Z](#) [FGJ.2B.307.CLLD99](#)  
[FGJ.3B.308.CLLD72Z](#) [FHG.1B.303.CYCD62](#) [FLC.00.250.CTAC31](#) [PCS.01.250.DLLE31](#) [PKA.M1.0TL.LG](#) [PKC.M0.7GL.NG](#)  
[PKG.M0.4TL.LZ](#) [PPG.M1.0GG.N](#) [PRG.M0.4GL.LC39GZ](#) [PXG.M0.8GG.NG](#)