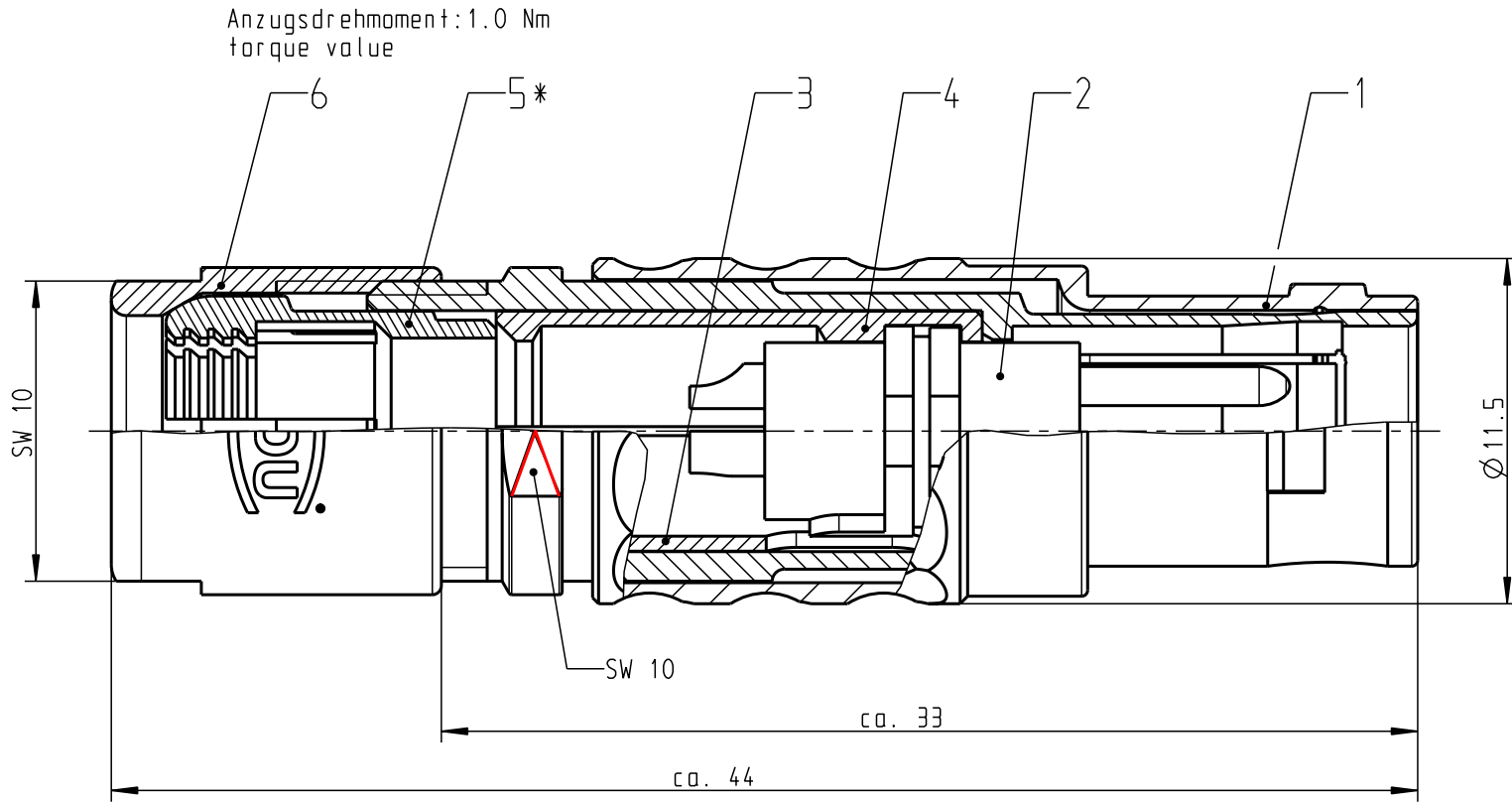
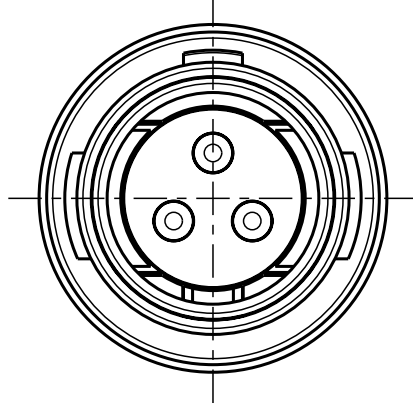


Für diese Unterlage behalten wir uns alle Rechte vor, auch für den Fall der Patentverletzung oder Gebrauchsmusterinfraktion. Sie darf ohne unsere vorherige schriftliche Zustimmung weder vervielfältigt noch sonstwie benutzt, nach Dritten zugänglich gemacht werden.

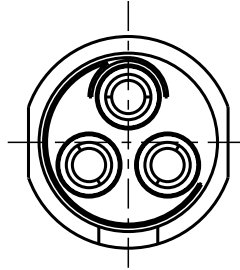
Nur rot gestempelte oder auf Laufkarte gedruckte Dokumente unterliegen dem Änderungsdienst und sind zur Fertigung freigegeben. Only red stamped or on jobcard printed documents are managed. These documents are approved for production.

All Rights reserved, including possible patents or trademarks. Documents shall not be provided to a third party or duplicated in any form without prior written permission.

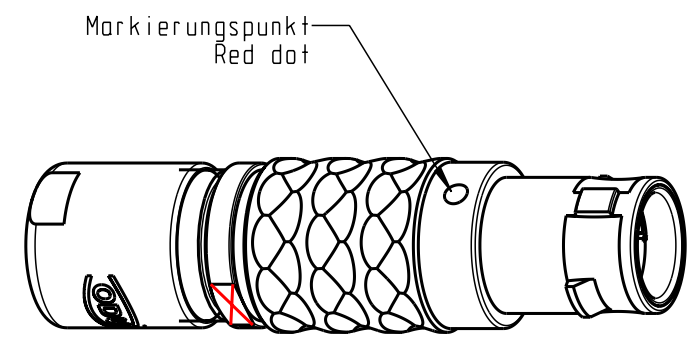
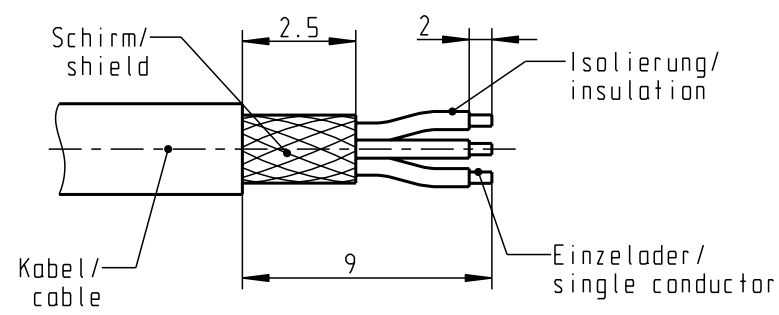
CAD: Pro/ENGINEER



Nur Einsatz dargestellt !
/view only insert !



empfohlene Abisolierlänge/
recommended Cable Preparation




M 2:1

Technische Daten/Technical Data:

Werkstoffe/Materials:	Gehäuse/Housing:	Cu-Legierung /Cu-alloy	KontaktØ /ContactØ:	Ø 1.3 mm
Kontakte/Contacts:	Isolierkörper/Insulation Body:	Cu-Legierung /Cu-alloy	Anschluß/Termination:	0.50mm ²
		PEEK	Crimp	AWG 20
			Prüfspannung/Test Voltage:	1000 V AC
			Strombelastung/Current Load:	14 A
			Einzelkontakte/single contacts	
	Oberflächen/Surfaces:	matt verchromt		
	Gehäuse/Housing	matt chrome-plated		
	Kontakte/Contacts:	gal. Au		
	Schutzart im gesteckten Zustand: IP 50			
	/Protection Class in mated condition			

*) Darstellung nur Beispiel
view only for example

S11LOC-PO3MPHO-2200	> 1.5 - 2.2
S11LOC-PO3MPHO-3200	> 2.0 - 3.2
S11LOC-PO3MPHO-4200	> 3.0 - 4.2
S11LOC-PO3MPHO-5200	> 4.0 - 5.2
S11LOC-PO3MPHO-6200	> 5.0 - 6.2
S11LOC-PO3MPHO-7200	> 6.0 - 7.2
S11LOC-PO3MPHO-7700	> 7.0 - 7.7
Teilenummer	Kabeldurchmesser in mm

Maße ohne Toleranzangabe nach mittel DIN ISO 2768				Rohteil:		Rohgew.:	PE-Modell-Nr.:
2009 Tag Name				Benennung:		CAD-Nr.:	Bl.:
Bearb. 19.01. D.Stein				Stecker cpl.		00040840	Maßstab:
Gepr. Norm.							4:1
				Zeichnungs Nr.:		Vervielf. Pause	
				S11LOC-PO3MPHO-..00		Nr.	
Ersatz für:							
And-zust.	Aend.-Mitt.	Datum	Name	 otto dunkel gmbh			

X-ON Electronics

Largest Supplier of Electrical and Electronic Components

Click to view similar products for [Circular Push Pull Connectors](#) category:

Click to view products by [ODU](#) manufacturer:

Other Similar products are found below :

[6407-249V-11273P](#) [6408-201V-13273](#) [6408-202V-13343](#) [6408-202V-17343](#) [EZG.0B.309.CLN](#) [FFA.2S.310.ZLA](#) [FGA.1B.307.CYCD72Z](#)
[FGJ.1B.304.CLLD76](#) [FGJ.1B.306.CWLD72](#) [FGJ.2B.302.CYMD82Z](#) [FGJ.3B.304.CYMD10Z](#) [FGJ.3B.304.CYMD82Z](#) [FHG.1B.303.CYCZ](#)
[PCS.01.250.DLLE24](#) [PHG.0K.305.CYMC40Z](#) [PHG.1K.308.CLLK85](#) [PKG.M0.6BL.LZ](#) [PLC.M1.0SL.LA](#) [GMA.10.290.DN](#)
[GMA.3B.090.DA](#) [PRG.M0.6GL.LC52GZ](#) [PSA.1S.275.CTLC66](#) [133020F](#) [1331ER193MZ](#) [1332M107MZ](#) [EAJ.1B.306.CWA](#)
[ECG.XB.312.CLL](#) [1589430-2](#) [ELF.00.250.NTL](#) [BRR.2S.200.PZVG](#) [HR10A-P](#) [CAH.M34.SLL.C72GZ](#) [CAJ.M34.SLL.C72GZ](#) [300500](#)
[EXG.0B.309.HLN](#) [FFA.2E.302.CLAC80Z](#) [FFB.1S.250.CLAC27](#) [FGA.2B.306.CYCD92Z](#) [FGJ.2B.302.CYMD62Z](#) [FGJ.2B.307.CLLD99](#)
[FGJ.3B.308.CLLD72Z](#) [FHG.1B.303.CYCD62](#) [FLC.00.250.CTAC31](#) [PCS.01.250.DLLE31](#) [PKA.M1.0TL.LG](#) [PKC.M0.7GL.NG](#)
[PKG.M0.4TL.LZ](#) [PPG.M1.0GG.N](#) [PRG.M0.4GL.LC39GZ](#) [PXG.M0.8GG.NG](#)