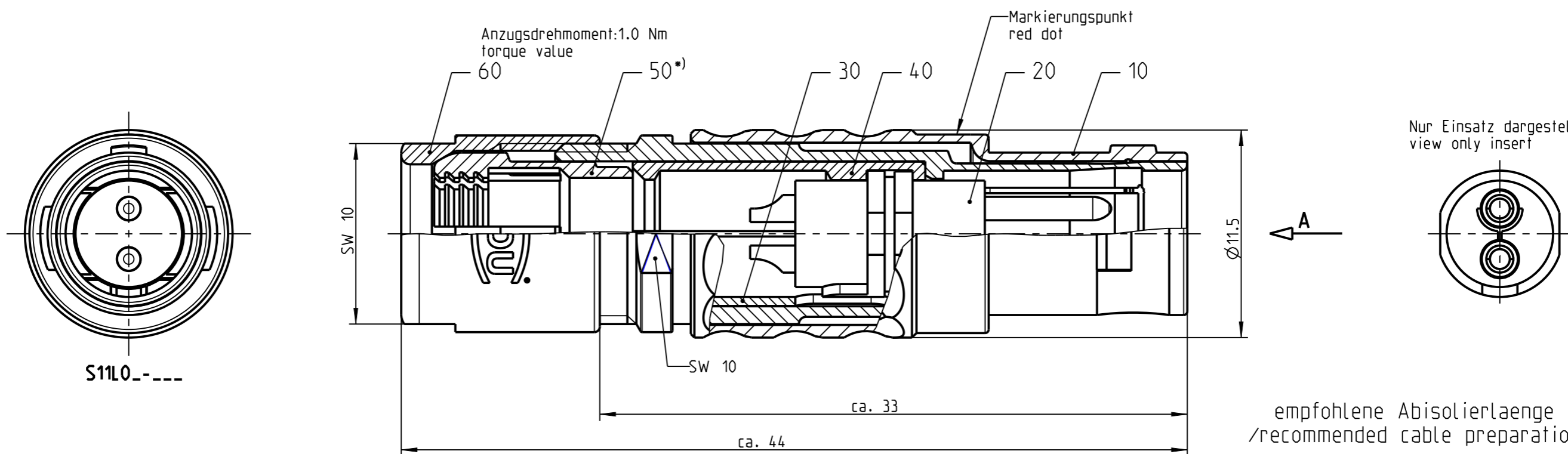


Fuer diese Unterlage behalten wir uns alle Rechte vor, auch fuer den Fall der Patenterteilung oder Gebrauchsmustereintragung. Sie darf ohne unsere vorherige schriftliche Zustimmung weder vervielfaeltigt noch sonstwie benutzt, noch Dritten zuganglich gemacht werden.

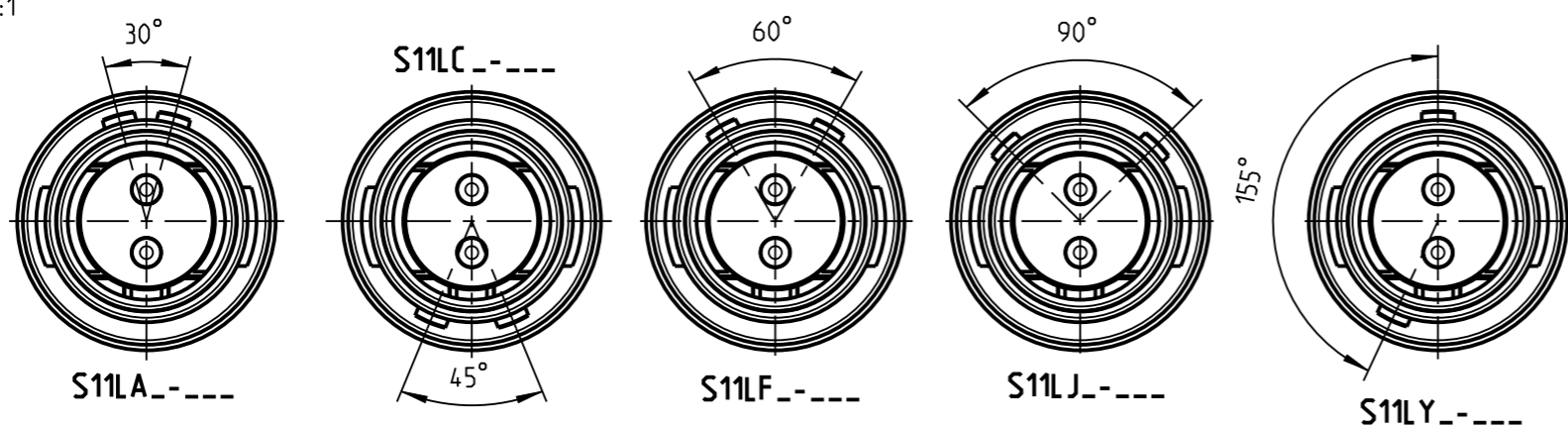
Mur rol gestempelte oder auf Laufrarte gedruckte Dokumente unterliegen dem Inagerungsdienst und sind zur Fertigung freigegeben. Only red stamped or on jobcard printed documents are managed. These documents are approved for production.

All Rights reserved, including possible patents or trademarks. Documents shall not be provided to a third party or duplicated in any form without prior written permission.

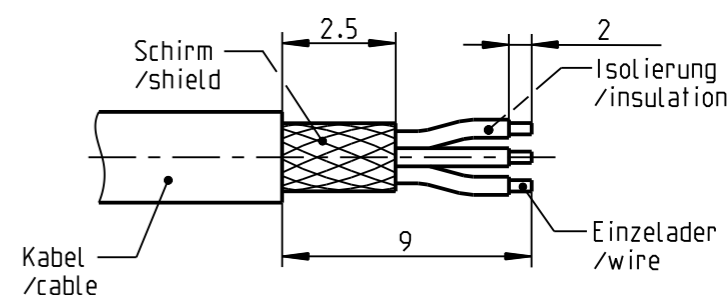
CAD: Creo Parametric



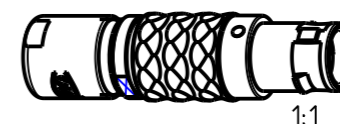
Weitere Kodierungen in Richtung "A":  
further codings in direction "A":  
3:1



empfohlene Abisolierlaenge  
/recommended cable preparation



\*) Darstellung nur Beispiel  
figure on only for example



Technische Daten/Technical Data:

|  |                            |   |                              |
|--|----------------------------|---|------------------------------|
| Werkstoffe/Materials:<br>Gehaeuse/Housing:                                 | Cu-Legierung<br>/cu-alloy  | KontaktØ/ContactØ:  | Ø1.3 mm                      |
| Kontakte/Contacts:   | Cu-Legierung<br>/cu-alloy  | Anschluß/Termination:<br>Loet/solder                            | 0.5mm <sup>2</sup><br>AWG 20 |
| Isolierkoerper/Insulation Body:  | PEEK                       | Pruefspannung/Test Voltage:                                     | 1.65 kV AC (SAE AS 13441)    |
| Oberflaechen/Surfaces:<br>Gehaeuse/Housing:                                | siehe Tabelle<br>see table | Strombelastung/Current Load:<br>Einzelkontakte/single contacts: | 12 A                         |
| Kontakte/Contacts:   | gal. Au                    |   |                              |
| Schutzart/Protection class:<br>im gesteckten Zustand<br>/plugged condition | IP 50                      |   |                              |

Bei den hier dargestellten ODU-Steckverbindern handelt es sich nach DIN EN 61984:2009 um Steckverbinder ohne Schaltleistung (COC) !  
/the pictured ODU-connectors are in relation to DIN EN 61984:2009 connectors without switching capacity (COC) !

|                     |                                     |                     |                  |
|---------------------|-------------------------------------|---------------------|------------------|
| S11L_S-P02MPHO-__00 | schwarz verchromt<br>black chromed  | S11L__-P02MPHO-7700 | > 7.0 - 7.7 mm   |
| S11L_C-P02MPHO-__00 | matt verchromt<br>matt chromed      | S11L__-P02MPHO-7200 | > 6.0 - 7.2 mm   |
| Oxaion-ID           | Oberfl. Gehaeuse<br>surface housing | S11L__-P02MPHO-6200 | > 5.0 - 6.2 mm   |
|                     |                                     | S11L__-P02MPHO-5200 | > 4.0 - 5.2 mm   |
|                     |                                     | S11L__-P02MPHO-4200 | > 3.0 - 4.2 mm   |
|                     |                                     | S11L__-P02MPHO-3200 | > 2.0 - 3.2 mm   |
|                     |                                     | S11L__-P02MPHO-2200 | > 1.5 - 2.2 mm   |
|                     |                                     | Oxaion-ID           | KabelØ<br>cableØ |

|  |   |  |  |                                    |
|--|---|--|--|------------------------------------|
|  |   | Benennung/description:<br>STECKER CPL.   |  | Werkstoff:<br>material:<br>see BOM |
| Allgemeintoleranz/general tol.:<br>DIN ISO 2768-mH<br>Tolerierung / Tolerancing:<br>DIN ISO 8015 |   | CAD-Nr.:<br>design-ID:<br>00047334       |  | Maßstab:<br>scale:<br>1:1          |
| Status/state:<br>Approved  | Version:<br>revision:<br>A                | Teile-ID:<br>part-ID:                    |  | Format:<br>size:<br>A3             |
| Erstellt/prepared<br>16.08.2010<br>alengmueller  | Geaendert/revised<br>20.06.2018<br>cbrey  | Oxaion-Nr.:<br>S11L__-P02MPHO-__00       |  | Einheit:<br>dim.:<br>mm            |
| Freigabe/released<br>22.06.2018<br>srueckerl   | ODU-MUEHL DORF<br>Datum/date<br>Name/name | Ursprung/origin.:<br>S11LAC-P02MPHO-..00 |  | Bl.:<br>sheet: 1                   |

## X-ON Electronics

Largest Supplier of Electrical and Electronic Components

*Click to view similar products for [Circular Push Pull Connectors](#) category:*

*Click to view products by [ODU manufacturer](#):*

Other Similar products are found below :

[6407-249V-11273P](#) [6408-201V-13273](#) [6408-202V-13343](#) [6408-202V-17343](#) [EZG.0B.309.CLN](#) [FFA.2S.310.ZLA](#) [FGA.1B.307.CYCD72Z](#)  
[FGJ.1B.304.CLLD76](#) [FGJ.1B.306.CWLD72](#) [FGJ.2B.302.CYMD82Z](#) [FGJ.3B.304.CYMD10Z](#) [FGJ.3B.304.CYMD82Z](#) [FHG.1B.303.CYCZ](#)  
[PCS.01.250.DLLE24](#) [PHG.0K.305.CYMC40Z](#) [PHG.1K.308.CLLK85](#) [PKG.M0.6BL.LZ](#) [PLC.M1.0SL.LA](#) [GMA.10.290.DN](#)  
[GMA.3B.090.DA](#) [PRG.M0.6GL.LC52GZ](#) [PSA.1S.275.CTLC66](#) [133020F](#) [1331ER193MZ](#) [1332M107MZ](#) [EAJ.1B.306.CWA](#)  
[ECG.XB.312.CLL](#) [1589430-2](#) [ELF.00.250.NTL](#) [BRR.2S.200.PZVG](#) [HR10A-P](#) [CAH.M34.SLL.C72GZ](#) [CAJ.M34.SLL.C72GZ](#) [300500](#)  
[EXG.0B.309.HLN](#) [FFA.2E.302.CLAC80Z](#) [FFB.1S.250.CLAC27](#) [FGA.2B.306.CYCD92Z](#) [FGJ.2B.302.CYMD62Z](#) [FGJ.2B.307.CLLD99](#)  
[FGJ.3B.308.CLLD72Z](#) [FHG.1B.303.CYCD62](#) [FLC.00.250.CTAC31](#) [PCS.01.250.DLLE31](#) [PKA.M1.0TL.LG](#) [PKC.M0.7GL.NG](#)  
[PKG.M0.4TL.LZ](#) [PPG.M1.0GG.N](#) [PRG.M0.4GL.LC39GZ](#) [PXG.M0.8GG.NG](#)