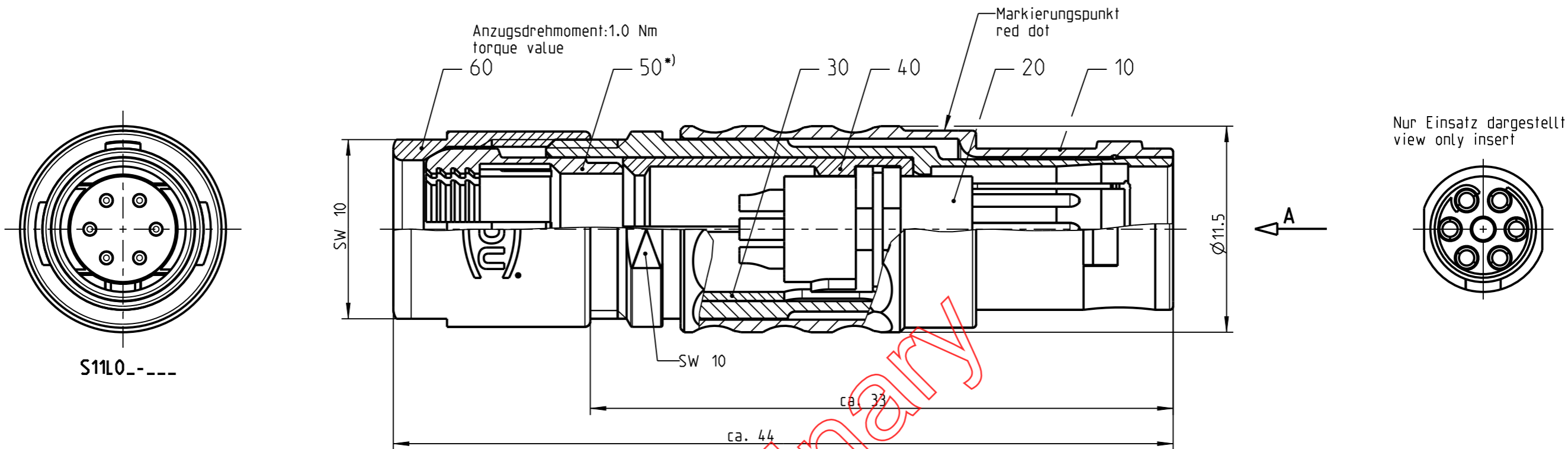


Fuer diese Unterlage behalten wir uns alle Rechte vor, auch fuer den Fall der Patenterteilung oder Gebrauchsmustereintragung. Sie darf ohne unsere vorherige schriftliche Zustimmung weder vervielfaeltigt noch sonstwie benutzt, noch Dritten zuganglich gemacht werden.

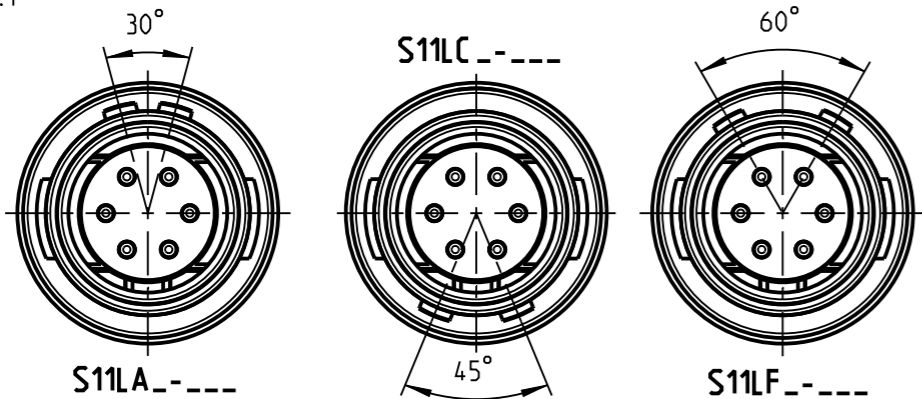
Nur rol gestempelte oder auf Laufrarte gedruckte Dokumente unterliegen dem Ingerungsdiens und sind zur Fertigung freigegeben. Only red stamped or on jobcard printed documents are managed. These documents are approved for production.

All Rights reserved, including possible patents or trademarks. Documents shall not be provided to a third party or duplicated in any form without prior written permission.

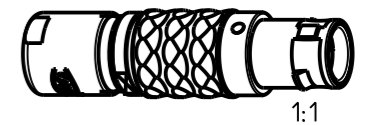
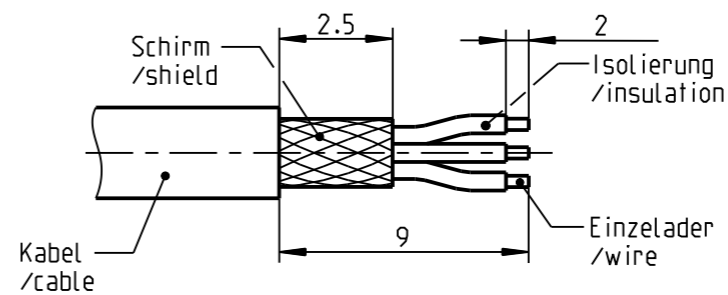
CAD: Creo Parametric



Weitere Kodierungen in Richtung "A":
further codings in direction "A":
3:1



empfohlene Abisolierlaenge
/recommended cable preparation



*) Darstellung nur Beispiel
figure on only for example

Technische Daten/Technical Data:

| | | | |
|--|----------------------------|--|--|
| Werkstoffe/Materials: Gehaeuse/Housing: | Cu-Legierung /cu-alloy | KontaktØ/ContactØ: Anschluß/Termination: Loet/solder | Ø0.7 mm 0.38mm ² AWG 22 |
| Kontakte/Contacts: | Cu-Legierung /cu-alloy | Pruefspannung/Test Voltage: | 1.0 kV AC (SAE AS 13441) |
| Isolierkoerper/Insulation Body: | PEEK | Strombelastung/Current Load: Einzelkontakte/single contacts: | 7.5 A |
| Oberflaechen/Surfaces: Gehaeuse/Housing: | siehe Tabelle see table | Bei den hier dargestellten ODU-Steckverbindern handelt es sich nach DIN EN 61984:2009 um Steckverbinder ohne Schaltleistung (COC) ! /the pictured ODU-connectors are in relation to DIN EN 61984:2009 connectors without switching capacity (COC) ! | |
| Kontakte/Contacts: | gal. Au | | |
| Schutzart/Protection class: im gesteckten Zustand /plugged condition | IP 50 | | |

| | | | |
|---------------------|-------------------------------------|---------------------|------------------|
| S11L_S-P06MFG0-__00 | Schwarz verchromt black chromed | S11L__-P06MFG0-7700 | > 7.0 - 7.7 mm |
| S11L_C-P06MFG0-__00 | matt verchromt matt chromed | S11L__-P06MFG0-7200 | > 6.0 - 7.2 mm |
| Oxaion-ID | Oberfl. Gehaeuse surface housing | S11L__-P06MFG0-6200 | > 5.0 - 6.2 mm |
| | | S11L__-P06MFG0-5200 | > 4.0 - 5.2 mm |
| | | S11L__-P06MFG0-4200 | > 3.0 - 4.2 mm |
| | | S11L__-P06MFG0-3200 | > 2.0 - 3.2 mm |
| | | S11L__-P06MFG0-2200 | > 1.5 - 2.2 mm |
| | | Oxaion-ID | KabelØ cableØ |

| | | | | |
|--|--|---|--|------------------------------------|
| | | Benennung/description: STECKER CPL. | | Werkstoff: material: see BOM |
| Allgemeintoleranz/general tol.: DIN ISO 2768-mH Tolerierung / Tolerancing: DIN ISO 8015 | | CAD-Nr.: design-ID: 00040843 | | Maßstab: scale: 1:1 |
| Status/state: Version: revision: A | | Teile-ID: part-ID: S11L__-P06MFG0-__00 | | Format: size: A3 |
| Erstellt/prepared 19.01.2009 dscholz Geaendert/revised 23.04.2019 rtrager | | Oxaion-Nr.: S11L__-P06MFG0-__00 | | Einheit: dim.: mm |
| Freigabe/released ODU-MUEHLDOERF Datum/date Name/name | | Ursprung/origin.: S11L_C-P06MFG0-__00 | | Bl.: sheet: 1 |

X-ON Electronics

Largest Supplier of Electrical and Electronic Components

Click to view similar products for [Circular Push Pull Connectors](#) category:

Click to view products by [ODU manufacturer](#):

Other Similar products are found below :

[6407-249V-11273P](#) [6408-201V-13273](#) [6408-202V-13343](#) [6408-202V-17343](#) [EZG.0B.309.CLN](#) [FFA.2S.310.ZLA](#) [FGA.1B.307.CYCD72Z](#)
[FGJ.1B.304.CLLD76](#) [FGJ.1B.306.CWLD72](#) [FGJ.2B.302.CYMD82Z](#) [FGJ.3B.304.CYMD10Z](#) [FGJ.3B.304.CYMD82Z](#) [FHG.1B.303.CYCZ](#)
[PCS.01.250.DLLE24](#) [PHG.0K.305.CYMC40Z](#) [PHG.1K.308.CLLK85](#) [PKG.M0.6BL.LZ](#) [PLC.M1.0SL.LA](#) [GMA.10.290.DN](#)
[GMA.3B.090.DA](#) [PRG.M0.6GL.LC52GZ](#) [PSA.1S.275.CTLC66](#) [133020F](#) [1331ER193MZ](#) [1332M107MZ](#) [EAJ.1B.306.CWA](#)
[ECG.XB.312.CLL](#) [1589430-2](#) [ELF.00.250.NTL](#) [BRR.2S.200.PZVG](#) [HR10A-P](#) [CAH.M34.SLL.C72GZ](#) [CAJ.M34.SLL.C72GZ](#) [300500](#)
[EXG.0B.309.HLN](#) [FFA.2E.302.CLAC80Z](#) [FFB.1S.250.CLAC27](#) [FGA.2B.306.CYCD92Z](#) [FGJ.2B.302.CYMD62Z](#) [FGJ.2B.307.CLLD99](#)
[FGJ.3B.308.CLLD72Z](#) [FHG.1B.303.CYCD62](#) [FLC.00.250.CTAC31](#) [PCS.01.250.DLLE31](#) [PKA.M1.0TL.LG](#) [PKC.M0.7GL.NG](#)
[PKG.M0.4TL.LZ](#) [PPG.M1.0GG.N](#) [PRG.M0.4GL.LC39GZ](#) [PXG.M0.8GG.NG](#)