

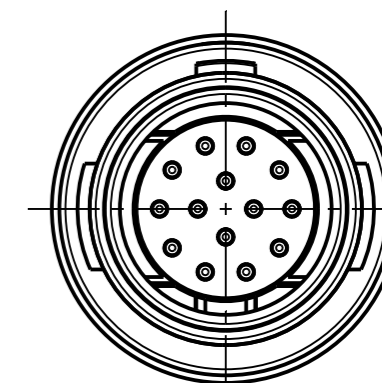
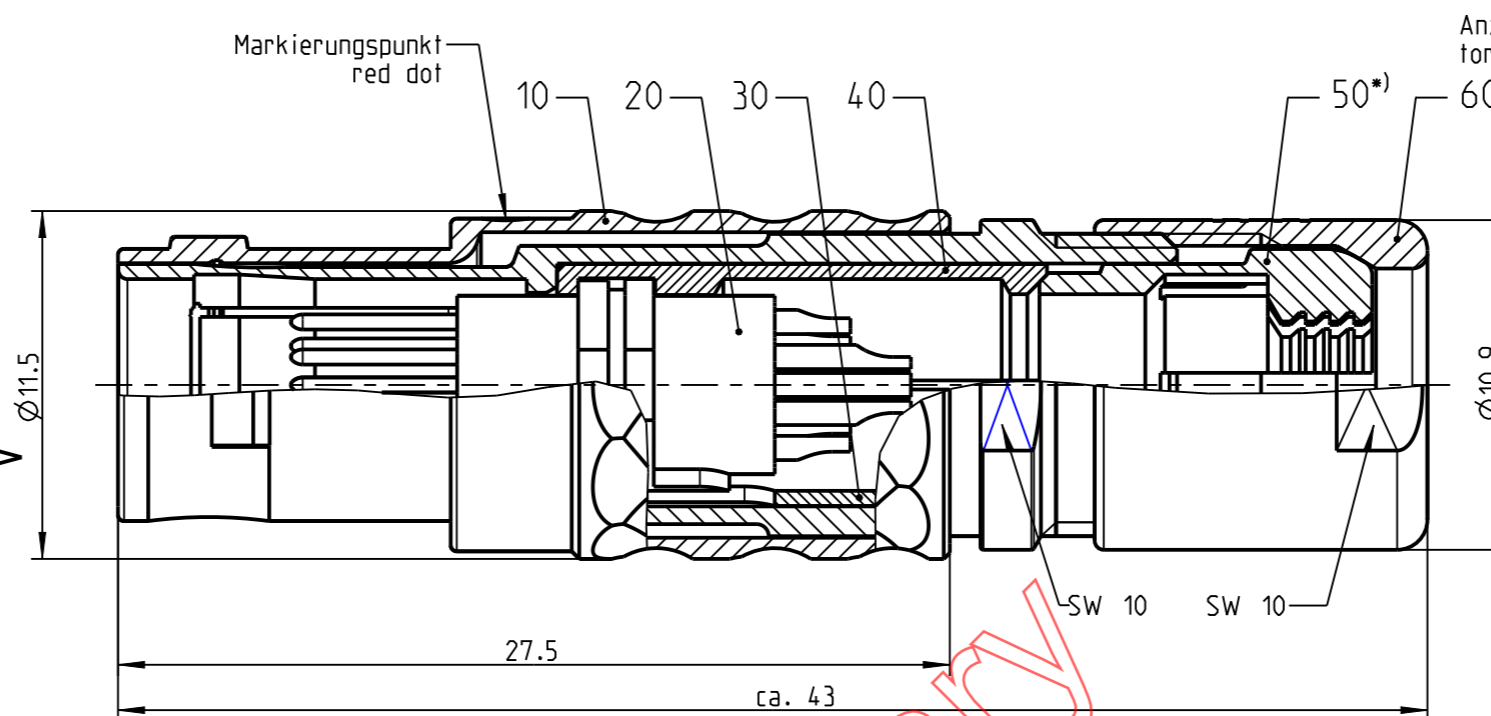
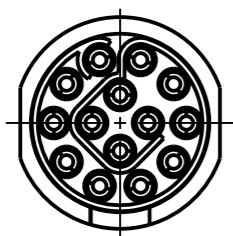
Fuer diese Unterlage behalten wir uns alle Rechte vor, auch fuer den Fall der Patenterteilung oder Gebrauchsmustereintragung. Sie darf ohne unsere vorherige schriftliche Zustimmung weder vervielfaeltigt noch sonstwie benutzt, noch Dritten zuganglich gemacht werden.

Nur rot gestempelte oder auf Laufrarte gedruckte Dokumente unterliegen dem Nachrungsdiens und sind zur Fertigung freigegeben. Only red stamped or on jobcard printed documents are managed. These documents are approved for production.

All rights reserved, including possible patents or trademarks. Documents shall not be provided to a third party or duplicated in any form without prior written permission.

CAD: Creo Parametric

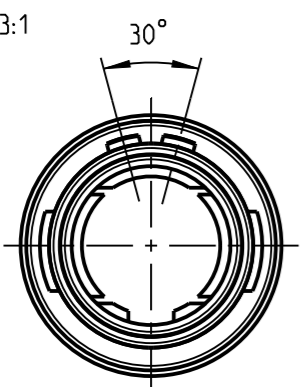
Nur Einsatz dargestellt  
View only insert



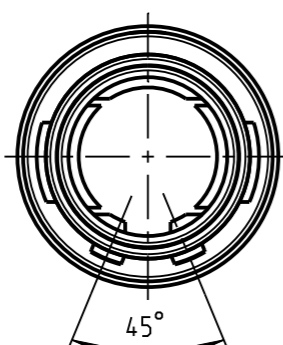
S11L0\_--\_

Ⓐ Weitere Kodierungen in Richtung "A"  
further codings in direction "A"  
(nur Gehaeuse dargestellt / view only housing)

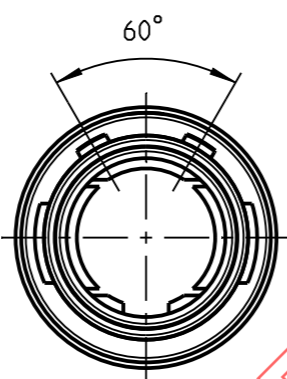
3:1



S11LA\_--\_

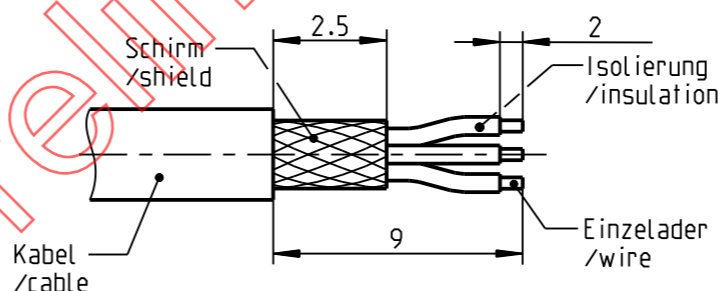


S11LC\_--\_

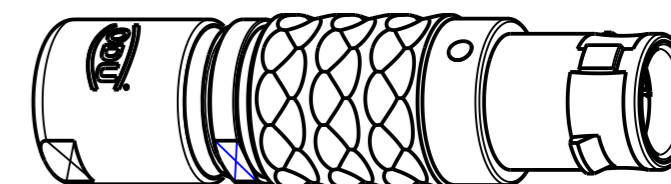


S11LF\_--\_

empfohlene Abisolierlaenge  
/recommended cable preparation



\*) Darstellung nur Beispiel  
figure on only for example



2:1

Technische Daten/Technical Data:

Werkstoffe/Materials: Cu-Legierung /cu-alloy  
Gehaeuse/Housing: Cu-Legierung /cu-alloy  
Kontakte/Contacts: Cu-Legierung /cu-alloy  
Isolierkoerper/Insulation Body: PEEK  
Oberflaechen/Surfaces: siehe Tabelle /see table  
Gehaeuse/Housing: gal. Au  
Kontakte/Contacts: gal. Au  
Schutzart/Protection class: IP 50  
im gesteckten Zustand /plugged condition

KontaktØ/ContactØ: Ø0.5 mm  
Anschluß/Termination: 0.08mm<sup>2</sup>  
Loet/solder: AWG 28  
Pruefspannung/Test Voltage: Ⓐ 0.9 kV AC (SAE AS 13441)  
Strombelastung/Current Load: Ⓐ 4 A  
Einzelkontakte/single contacts: Ⓐ 4 A

S11L_C-P14MCC0-__00	matt verchromt matt chrome plated	S11L__-P14MCC0-7200	> 7.0 - 7.7 mm
S11L_S-P14MCC0-__00	schwarz verchromt black chrome plated	S11L__-P14MCC0-7200	> 6.0 - 7.2 mm
Oxaion-ID	Oberfl. Gehaeuse/ surface housing	S11L__-P14MCC0-6200	> 5.0 - 6.2 mm
		S11L__-P14MCC0-5200	> 4.0 - 5.2 mm
		S11L__-P14MCC0-4200	> 3.0 - 4.2 mm
		S11L__-P14MCC0-3200	> 2.0 - 3.2 mm
		S11L__-P14MCC0-2200	> 1.5 - 2.2 mm
		Oxaion-ID	KabelØ cableØ

Bei den hier dargestellten ODU-Steckverbindern handelt es sich nach DIN EN 61984:2009 um Steckverbinder ohne Schaltleistung (COC) !  
/the pictured ODU-connectors are in relation to DIN EN 61984:2009 connectors without switching capacity (COC) !

		Benennung/description: Stecker cpl.		Werkstoff: material: see BOM
Allgemeintoleranz/general tol.: DIN ISO 2768-mH Tolerierung / Tolerancing: DIN ISO 8015		CAD-Nr.: design-ID: 00043985		Maßstab: scale: 4:1
Status/state: Version: revision: A		Teile-ID: part-ID: Oxaion-Nr.: S11L__-P14MCC0-__00		Format: size: A3
Erstellt/prepared 12.10.2009 dscholz Geaendert/revised 25.04.2019 tschroedl		Ursprung/origin.: S11LC-P14MCC0-...00		Einheit: dim.: mm Bl.: sheet: 1
ODU-MUEHL DORF	Datum/date	Name/name		

## X-ON Electronics

Largest Supplier of Electrical and Electronic Components

*Click to view similar products for [Circular Push Pull Connectors](#) category:*

*Click to view products by [ODU manufacturer](#):*

Other Similar products are found below :

[6407-249V-11273P](#) [6408-201V-13273](#) [6408-202V-13343](#) [6408-202V-17343](#) [EZG.0B.309.CLN](#) [FFA.2S.310.ZLA](#) [FGA.1B.307.CYCD72Z](#)  
[FGJ.1B.304.CLLD76](#) [FGJ.1B.306.CWLD72](#) [FGJ.2B.302.CYMD82Z](#) [FGJ.3B.304.CYMD10Z](#) [FGJ.3B.304.CYMD82Z](#) [FHG.1B.303.CYCZ](#)  
[PCS.01.250.DLLE24](#) [PHG.0K.305.CYMC40Z](#) [PHG.1K.308.CLLK85](#) [PKG.M0.6BL.LZ](#) [PLC.M1.0SL.LA](#) [GMA.10.290.DN](#)  
[GMA.3B.090.DA](#) [PRG.M0.6GL.LC52GZ](#) [PSA.1S.275.CTLC66](#) [133020F](#) [1331ER193MZ](#) [1332M107MZ](#) [EAJ.1B.306.CWA](#)  
[ECG.XB.312.CLL](#) [1589430-2](#) [ELF.00.250.NTL](#) [BRR.2S.200.PZVG](#) [HR10A-P](#) [CAH.M34.SLL.C72GZ](#) [CAJ.M34.SLL.C72GZ](#) [300500](#)  
[EXG.0B.309.HLN](#) [FFA.2E.302.CLAC80Z](#) [FFB.1S.250.CLAC27](#) [FGA.2B.306.CYCD92Z](#) [FGJ.2B.302.CYMD62Z](#) [FGJ.2B.307.CLLD99](#)  
[FGJ.3B.308.CLLD72Z](#) [FHG.1B.303.CYCD62](#) [FLC.00.250.CTAC31](#) [PCS.01.250.DLLE31](#) [PKA.M1.0TL.LG](#) [PKC.M0.7GL.NG](#)  
[PKG.M0.4TL.LZ](#) [PPG.M1.0GG.N](#) [PRG.M0.4GL.LC39GZ](#) [PXG.M0.8GG.NG](#)