

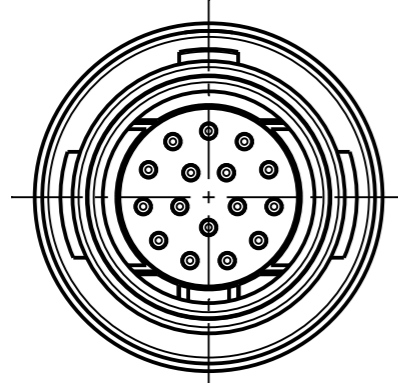
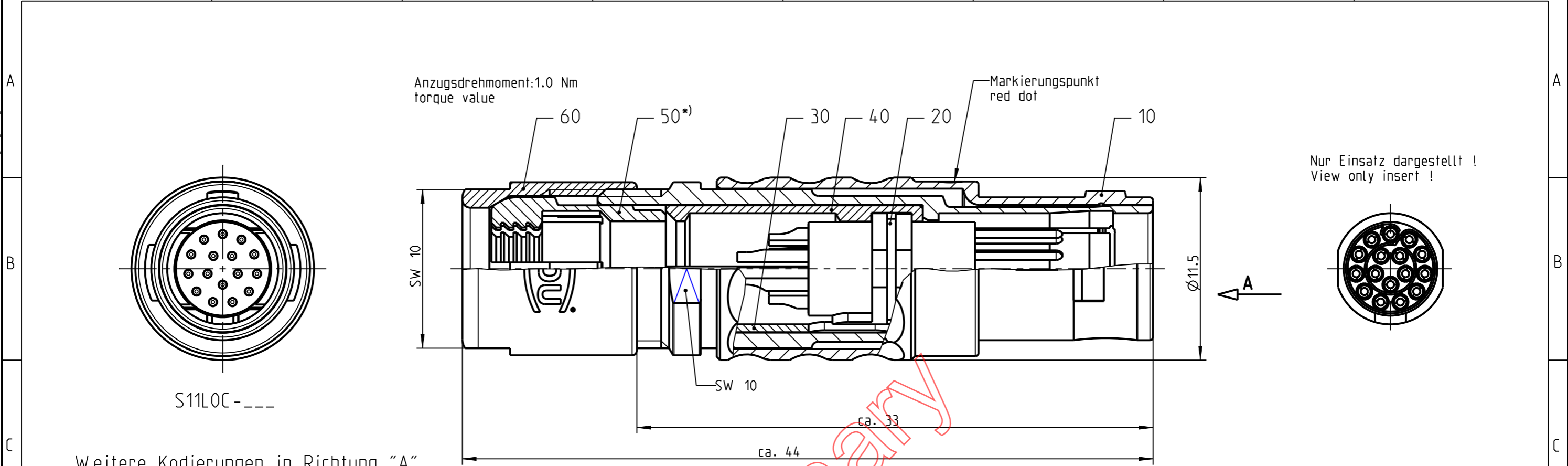
Fuer diese Unterlage behalten wir uns alle Rechte vor, auch fuer den Fall der Patenterteilung oder Gebrauchsmustereintragung. Sie darf ohne unsere vorherige schriftliche Zustimmung weder vervielfaeltigt noch sonstwie benutzt, noch Dritten zuganglich gemacht werden.

Nur rol gestempelte oder auf Laufrarte gedruckte Dokumente unterliegen dem Nachungsdiens und sind zur Fertigung freigegeben. Only red stamped or on jobcard printed documents are managed. These documents are approved for production.

All Rights reserved, including possible patents or trademarks. Documents shall not be provided to a third party or duplicated in any form without prior written permission.

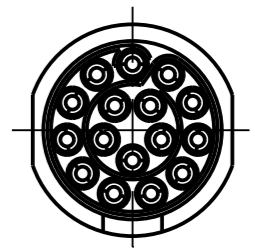
CAD: Creo Parametric

1 2 3 4 5 6 7 8

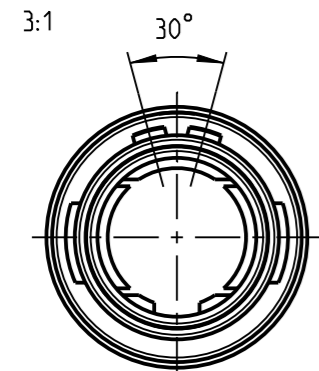


S11LOC - ---

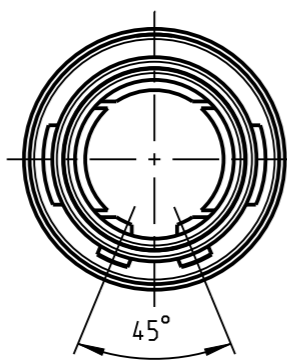
Nur Einsatz dargestellt !  
View only insert !



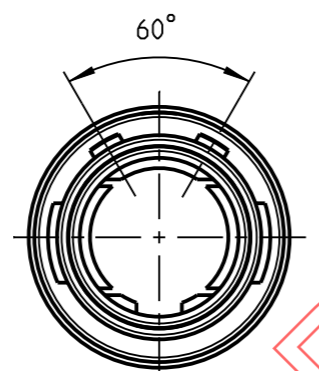
Ⓐ Weitere Kodierungen in Richtung "A"  
further codings in direction "A"  
(nur Geaeuse dargestellt / view only housing)



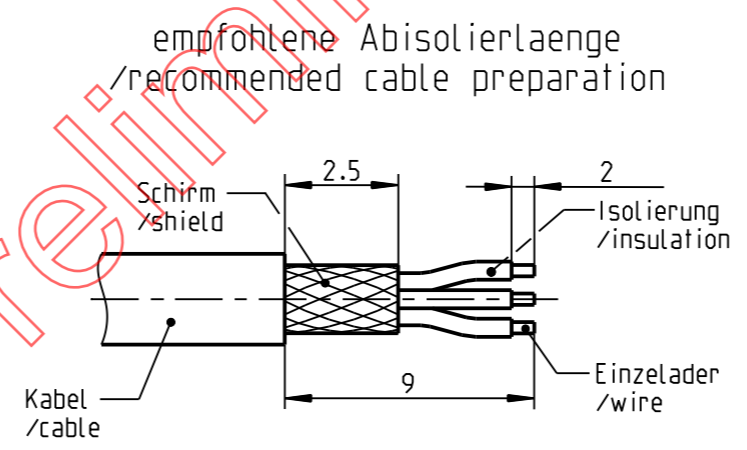
S11LAC - ---



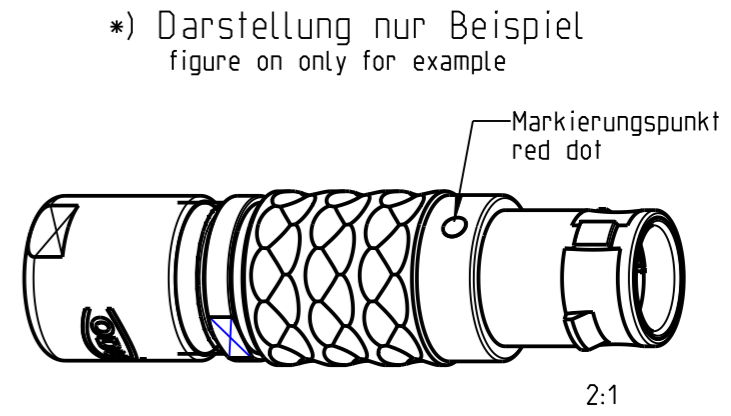
S11LCC - ---



S11LFC - ---



empfohlene Abisolierlaenge  
/recommended cable preparation



\*) Darstellung nur Beispiel  
figure on only for example

Technische Daten/Technical Data:

Werkstoffe/Materials: Cu-Legierung /cu-alloy  
 Geaeuse/Housing: matt verchromt /matt chrome-plated gal. Au  
 Kontakte/Contacts: Cu-Legierung /cu-alloy  
 Isolierkoerper/Insulation Body: PEEK  
 Oberflaechen/Surfaces: matt verchromt /matt chrome-plated gal. Au  
 Kontakte/Contacts: gal. Au  
 Schutzart/Protection class: IP 50  
 im gesteckten Zustand /plugged condition

KontaktØ/ContactØ: Ø0.5 mm  
 Anschluß/Termination: 0.08mm<sup>2</sup> AWG 28  
 Pruefspannung/Test Voltage: Ⓐ 0.9 kV AC (SAE AS 13441)  
 Strombelastung/Current Load: Einzelkontakte/single contacts: Ⓐ 4 A

Bei den hier dargestellten ODU-Steckverbindern handelt es sich nach DIN EN 61984:2009 um Steckverbinder ohne Schaltleistung (COC) !  
 /the pictured ODU-connectors are in relation to DIN EN 61984:2009 connectors without switching capacity (COC) !

S11L_C-P16MCC0-7700	> 7.0 - 7.7 mm
S11L_C-P16MCC0-7200	> 6.0 - 7.2 mm
S11L_C-P16MCC0-6200	> 5.0 - 6.2 mm
S11L_C-P16MCC0-5200	> 4.0 - 5.2 mm
S11L_C-P16MCC0-4200	> 3.0 - 4.2 mm
S11L_C-P16MCC0-3200	> 2.0 - 3.2 mm
S11L_C-P16MCC0-2200	> 1.5 - 2.2 mm
Oxaion-ID	KabelØ / cableØ

		Benennung/description: Stecker cpl.		Werkstoff/material: see BOM	
Allgemeintoleranz/general tol.: DIN ISO 2768-mH Tolerierung / Tolerancing: DIN ISO 8015		CAD-Nr.: design-ID: 00038852		Maßstab/scale: 4:1	
Status/state:		Version: revision: A		Format/size: A3	
Erstellt/prepared 12.06.2008 dscholz		Teile-ID: part-ID:		Einheit/dim.: mm	
Geaendert/revised 26.04.2019 tschroedl		Oxaion-Nr.: S11L_C-P16MCC0-__00		Bl.: sheet: 1	
Freigabe/released		Ursprung/origin.: S11LOC-P16MCC0-...00		ODU-MUEHL DORF Datum/date Name/name	

## X-ON Electronics

Largest Supplier of Electrical and Electronic Components

*Click to view similar products for [Circular Push Pull Connectors](#) category:*

*Click to view products by [ODU](#) manufacturer:*

Other Similar products are found below :

[6407-249V-11273P](#) [6408-201V-13273](#) [6408-202V-13343](#) [6408-202V-17343](#) [EZG.0B.309.CLN](#) [FFA.2S.310.ZLA](#) [FGA.1B.307.CYCD72Z](#)  
[FGJ.1B.304.CLLD76](#) [FGJ.1B.306.CWLD72](#) [FGJ.2B.302.CYMD82Z](#) [FGJ.3B.304.CYMD10Z](#) [FGJ.3B.304.CYMD82Z](#) [FHG.1B.303.CYCZ](#)  
[PCS.01.250.DLLE24](#) [PHG.0K.305.CYMC40Z](#) [PHG.1K.308.CLLK85](#) [PKG.M0.6BL.LZ](#) [PLC.M1.0SL.LA](#) [GMA.10.290.DN](#)  
[GMA.3B.090.DA](#) [PRG.M0.6GL.LC52GZ](#) [PSA.1S.275.CTLC66](#) [133020F](#) [1331ER193MZ](#) [1332M107MZ](#) [EAJ.1B.306.CWA](#)  
[ECG.XB.312.CLL](#) [1589430-2](#) [ELF.00.250.NTL](#) [BRR.2S.200.PZVG](#) [HR10A-P](#) [CAH.M34.SLL.C72GZ](#) [CAJ.M34.SLL.C72GZ](#) [300500](#)  
[EXG.0B.309.HLN](#) [FFA.2E.302.CLAC80Z](#) [FFB.1S.250.CLAC27](#) [FGA.2B.306.CYCD92Z](#) [FGJ.2B.302.CYMD62Z](#) [FGJ.2B.307.CLLD99](#)  
[FGJ.3B.308.CLLD72Z](#) [FHG.1B.303.CYCD62](#) [FLC.00.250.CTAC31](#) [PCS.01.250.DLLE31](#) [PKA.M1.0TL.LG](#) [PKC.M0.7GL.NG](#)  
[PKG.M0.4TL.LZ](#) [PPG.M1.0GG.N](#) [PRG.M0.4GL.LC39GZ](#) [PXG.M0.8GG.NG](#)