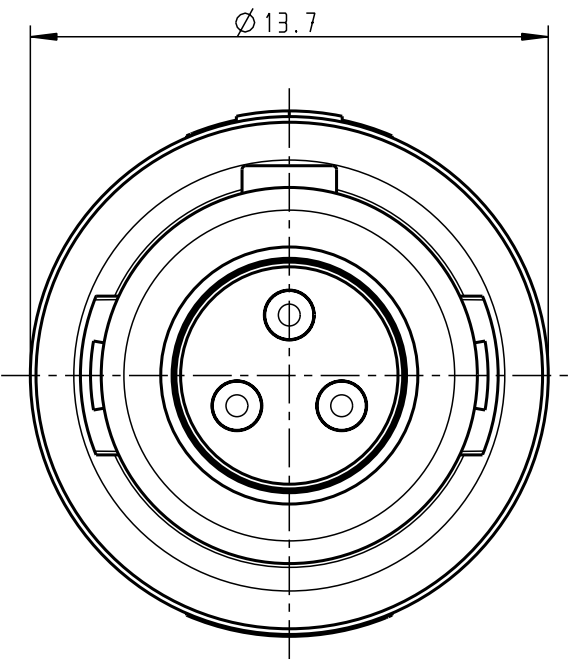
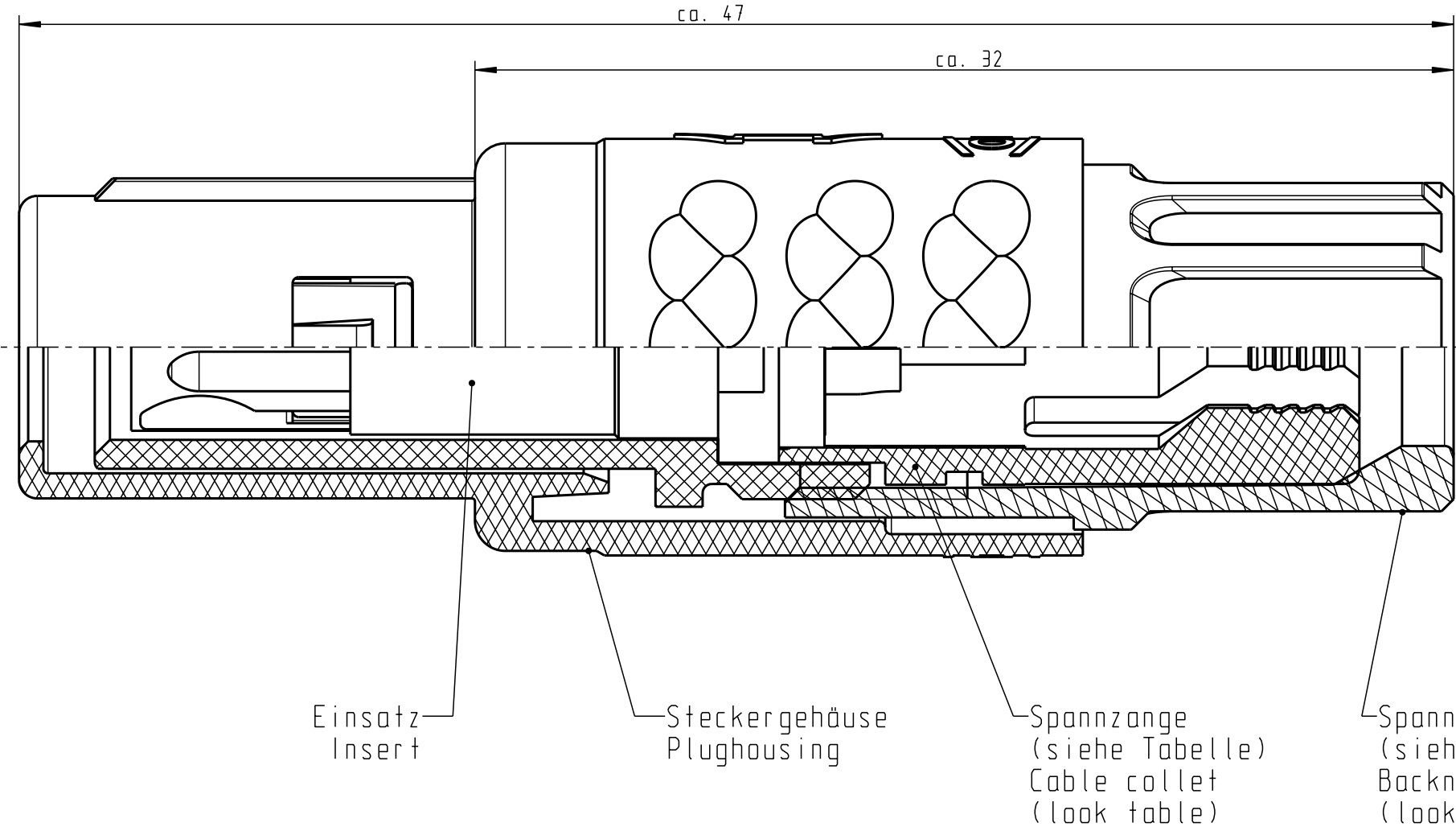


Für diese Unterlage behalten wir uns alle Rechte vor, auch für den Fall der Patentverletzung oder Gebrauchsmusterinfraktion. Sie darf ohne unsere vorherige schriftliche Zustimmung weder vervielfältigt noch sonstwie benutzt, nach Dritten zugänglich gemacht werden.

Nur rot gestempelte oder auf Laufkarte gedruckte Dokumente unterliegen dem Änderungsdienst und sind zur Fertigung freigegeben. Only red stamped or on jobcard printed documents are managed. These documents are approved for production.

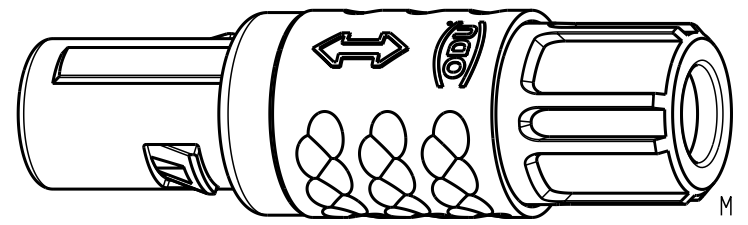
All Rights reserved, including possible patents or trademarks. Documents shall not be provided to a third party or duplicated in any form without prior written permission.

CAD: Pro/ENGINEER




Technische Daten/Technical Data:

Werkstoffe/Materials: Gehäuse/Housing:	PSU / grau / grey	KontaktØ / ContactØ:	Ø 1.3 mm
Kontakte/Contacts:	Cu-Legierung /Cu-alloy	Anschluß/Termination: Löt/Solder	0.5mm ² AWG 20
Isolierkörper/Insulation Body:	PEEK	Prüfspannung/Test Voltage:	1.9 kV DC (SAE AS 13441)
Oberflächen/Surfaces: Gehäuse/Housing		Strombelastung/Current Load: Einzelkontakte/single contacts	14 A 14 A
Kontakte/Contacts:	gal. Au	3-polig / 3-pos.:	(IEC 512-3 / VDE 0298 T4)
Schutzart im gesteckten Zustand: IP 50 /Protection Class in mated condition			



S11M07-P03MPH9-..20	rot / red
S11M07-P03MPH9-..30	weiß / white
S11M07-P03MPH9-..40	gelb / yellow
S11M07-P03MPH9-..50	grün / green
S11M07-P03MPH9-..60	blau / blue
S11M07-P03MPH9-..70	grau / grey
S11M07-P03MPH9-..80	schwarz / black

Artikelnummer Part number	KabelØ CableØ	Artikelnummer Part number	Farbe Spannmutter Colour Backnut
S11M07-P03MPH9-39..	min. 2.7 max. 3.9	S11M07-P03MPH9-..60	blau / blue
S11M07-P03MPH9-52..	min. 4.0 max. 5.2	S11M07-P03MPH9-..70	grau / grey
S11M07-P03MPH9-65..	min. 5.3 max. 6.5	S11M07-P03MPH9-..80	schwarz / black

Maße ohne Toleranzangabe nach DIN ISO 2768		Rohteil:		Rohgew.:	PE-Modell-Nr.:
2005 Tag Name		Benennung:		CAD-Nr.:	Bl.:
Bearb. 27.06. Hünig Kai		Stecker cpl.		00029255	Maßstab:
Gepr. Norm.		Zeichnungs Nr.:		Vervielf. Pause	
		S11M07-P03MPH9-....		Nr.:	
And-zust.	Aend.-Mitt.	Datum	Name	Ersatz für:	
 otto dunkel gmbh					

X-ON Electronics

Largest Supplier of Electrical and Electronic Components

Click to view similar products for [Circular Push Pull Connectors](#) category:

Click to view products by [ODU manufacturer](#):

Other Similar products are found below :

[6407-249V-11273P](#) [6408-201V-13273](#) [6408-202V-13343](#) [6408-202V-17343](#) [EZG.0B.309.CLN](#) [FFA.2S.310.ZLA](#) [FGA.1B.307.CYCD72Z](#)
[FGJ.1B.304.CLLD76](#) [FGJ.1B.306.CWLD72](#) [FGJ.2B.302.CYMD82Z](#) [FGJ.3B.304.CYMD10Z](#) [FGJ.3B.304.CYMD82Z](#) [FHG.1B.303.CYCZ](#)
[PCS.01.250.DLLE24](#) [PHG.0K.305.CYMC40Z](#) [PHG.1K.308.CLLK85](#) [PKG.M0.6BL.LZ](#) [PLC.M1.0SL.LA](#) [GMA.10.290.DN](#)
[GMA.3B.090.DA](#) [PRG.M0.6GL.LC52GZ](#) [PSA.1S.275.CTLC66](#) [133020F](#) [1331ER193MZ](#) [1332M107MZ](#) [EAJ.1B.306.CWA](#)
[ECG.XB.312.CLL](#) [1589430-2](#) [ELF.00.250.NTL](#) [BRR.2S.200.PZVG](#) [HR10A-P](#) [CAH.M34.SLL.C72GZ](#) [CAJ.M34.SLL.C72GZ](#) [300500](#)
[EXG.0B.309.HLN](#) [FFA.2E.302.CLAC80Z](#) [FFB.1S.250.CLAC27](#) [FGA.2B.306.CYCD92Z](#) [FGJ.2B.302.CYMD62Z](#) [FGJ.2B.307.CLLD99](#)
[FGJ.3B.308.CLLD72Z](#) [FHG.1B.303.CYCD62](#) [FLC.00.250.CTAC31](#) [PCS.01.250.DLLE31](#) [PKA.M1.0TL.LG](#) [PKC.M0.7GL.NG](#)
[PKG.M0.4TL.LZ](#) [PPG.M1.0GG.N](#) [PRG.M0.4GL.LC39GZ](#) [PXG.M0.8GG.NG](#)